

BLOCK 7 - 9 STONE

BLOCK 7 - 9 STONE
Manual Version P01

IT	- Manuale di installazione, uso e manutenzione	2
FR	- Manuel d'installation, d'utilisation et d'entretien	64
EN	- Installation, operation and maintenance manual	126



Block 7 - 9 Stone

IT - Prima dell'uso, leggere attentamente le istruzioni generali di installazione, uso e manutenzione
FR - Avant utilisation, lire attentivement le manuel général d'installation, d'utilisation, et d'entretien
EN - Before use, read the general instructions of installation, use and maintenance carefully

Le istruzioni fornite devono essere conservate per tutta la vita del prodotto. Les manuels fournis avec le produit doivent être conservés pendant toute la durée de vie du produit. The instruction manual provided with the product must be kept throughout the entire period of the products use.

INFORMAZIONI PER APPARECCHI DI RISCALDAMENTO A COMBUSTIBILE SOLIDO
In base al regolamento (UE) n. 1185/2015

Produttore	Aico
Identificativo del modello	Block 7 Stone
Marchio	Ravelli
Funzionalità di riscaldamento indiretto	No
Potenza termica diretta	6,4 kW
Potenza termica indiretta	-- kW

IT

Combustibile	Combustibile Preferito (uno solo):	Altri combustibili idonei	η_s [x%]	Emissioni dovute al riscaldamento d'ambiente alla potenza nominale(*)				Emissioni dovute al riscaldamento d'ambiente alla potenza termica minima (**)				
				PM	OGC	CO	NOx	PM	OGC	CO	NOx	
				[x] mg/Nm ³ at 13%O ₂				[x] mg/Nm ³ at 13%O ₂				
Ceppi di legno con tenore di umidità ≤ 25 %	no	no										
Legno compresso con tenore di umidità < 12 %	si	no	82,6	13	7	216	97	24	5	377	114	

Caratteristiche quando l'apparecchio è in funzione unicamente con il combustibile preferito

Voce	Simbolo	Valore	Unità di misura	Tipo di potenza termica/controllo della temperatura ambiente (indicare una sola opzione)	
Potenza termica				potenza termica a fase unica senza controllo della temperatura ambiente	
Potenza termica nominale	P _{nom}	6,4	kW	due o più fasi manuali senza controllo della temperatura ambiente	No
Potenza termica minima (indicativa)	P _{nom}	4,2	kW	con controllo della temperatura ambiente tramite termostato meccanico	No
Efficienza utile (NCV ricevuto)				con controllo elettronico della temperatura ambiente	
Efficienza utile alla potenza termica nominale	$\eta_{th,nom}$	94,2	%	con controllo elettronico della temperatura ambiente e temporizzatore giornaliero	No
Efficienza utile alla potenza termica minima (indicativa)	$\eta_{th,min}$	95,4	%	con controllo elettronico della temperatura ambiente e temporizzatore settimanale	Si
Consumo ausiliario di energia elettrica				Altre opzioni di controllo (è possibile selezionare più opzioni)	
Alla potenza termica nominale	e _{l,max}	0,042	kW	controllo della temperatura ambiente con rilevamento di finestre aperte	No
Alla potenza termica minima	e _{l,min}	0,034	kW	controllo della temperatura ambiente con rilevamento di presenza	No
In modo stand-by	e _{l,sb}	0,003	kW	con opzione di controllo a distanza	Si

(*) PM = particolato, OGC = composti gassosi organici, CO = monossido di carbonio, NOx = ossidi di azoto

(**) Necessario solo se si applicano i fattori di correzione F(2) o F(3)

INFORMAZIONI PER APPARECCHI DI RISCALDAMENTO A COMBUSTIBILE SOLIDO

In base al regolamento (UE) n. 1185/2015

Produttore	Aico
Identificativo del modello	Block 9 Stone
Marchio	Ravelli
Funzionalità di riscaldamento indiretto	No
Potenza termica diretta	8,4 kW
Potenza termica indiretta	-- kW

IT

Combustibile	Combustibile Preferito (uno solo):	Altri combustibili idonei	η_s [x%]	Emissioni dovute al riscaldamento d'ambiente alla potenza nominale(*)				Emissioni dovute al riscaldamento d'ambiente alla potenza termica minima (**)				
				PM	OGC	CO	NOx	PM	OGC	CO	NOx	
				[x] mg/Nm ³ at 13%O ₂				[x] mg/Nm ³ at 13%O ₂				
Ceppi di legno con tenore di umidità ≤ 25 %	no	no										
Legno compresso con tenore di umidità < 12 %	si	no	81,4	12	7	168	100	24	5	377	114	

Caratteristiche quando l'apparecchio è in funzione unicamente con il combustibile preferito

Voce	Simbolo	Valore	Unità di misura	Tipo di potenza termica/controllo della temperatura ambiente (indicare una sola opzione)	
Potenza termica				potenza termica a fase unica senza controllo della temperatura ambiente	
Potenza termica nominale	P _{nom}	8,4	kW	due o più fasi manuali senza controllo della temperatura ambiente	No
Potenza termica minima (indicativa)	P _{nom}	4,2	kW	con controllo della temperatura ambiente tramite termostato meccanico	No
Efficienza utile (NCV ricevuto)				con controllo elettronico della temperatura ambiente	
Efficienza utile alla potenza termica nominale	$\eta_{th,nom}$	92,6	%	con controllo elettronico della temperatura ambiente e temporizzatore giornaliero	No
Efficienza utile alla potenza termica minima (indicativa)	$\eta_{th,min}$	95,4	%	con controllo elettronico della temperatura ambiente e temporizzatore settimanale	Si
Consumo ausiliario di energia elettrica				Altre opzioni di controllo (è possibile selezionare più opzioni)	
Alla potenza termica nominale	e _{l,max}	0,044	kW	controllo della temperatura ambiente con rilevamento di finestre aperte	No
Alla potenza termica minima	e _{l,min}	0,034	kW	controllo della temperatura ambiente con rilevamento di presenza	No
In modo stand-by	e _{l,sb}	0,003	kW	con opzione di controllo a distanza	Si

(*) PM = particolato, OGC = composti gassosi organici, CO = monossido di carbonio, NOx = ossidi di azoto

(**) Necessario solo se si applicano i fattori di correzione F(2) o F(3)

ITALIANO

INDICE

1 IDENTIFICAZIONE	5
1.1 Identificazione dell'apparecchio.....	5
1.2 Identificazione del costruttore.....	5
1.3 Norme di riferimento.....	5
2 GARANZIA	6
2.1 Condizioni di garanzia.....	6
2.2 Registrazione della garanzia.....	6
2.3 Info e problemi.....	6
3 INFORMAZIONI GENERALI	6
3.1 Fornitura e conservazione.....	6
3.2 Lingua.....	6
3.3 Simbologia utilizzata all'interno del manuale.....	6
4 SICUREZZE	7
4.1 Avvertenze generali di sicurezza.....	7
4.2 Rischi residui.....	8
5 DESCRIZIONE DELL'APPARECCHIO	9
5.1 Uso previsto.....	9
5.2 Uso scorretto ragionevolmente prevedibile.....	9
5.3 Obblighi e divieti.....	10
5.4 Caratteristiche del pellet.....	11
5.5 Descrizione del funzionamento.....	12
5.6 Sistema di pulizia automatico.....	12
5.7 Ricarica del combustibile.....	12
5.8 Formazione degli utenti.....	13
5.9 Dispositivi di sicurezza.....	13
6 TRASPORTO E INSTALLAZIONE	14
6.1 Avvertenze di sicurezza per il trasporto e l'installazione.....	14
6.2 Predisposizioni per il sistema evacuazione fumi.....	15
6.3 Installazione.....	15
7 COLLEGAMENTI	18
7.1 Collegamento con presa d'aria esterna.....	18
7.2 Collegamento canna fumaria.....	18
7.3 Installazione standard.....	18
7.4 Collegamento elettrico.....	18
7.5 Collaudo e messa in servizio.....	18
8 PROCEDURE PRELIMINARI	19
8.1 Caricamento pellet.....	19
8.2 Verifiche prima dell'accensione.....	19
8.3 Alimentazione elettrica.....	19
8.4 Scaricare e installare l'applicazione.....	19
8.5 Creazione di un account.....	20
8.6 Recupero della password.....	21
8.7 Condizioni di utilizzo.....	22
8.8 Connessione di una stufa.....	22
9 TELECOMANDO O SCHERMATA INIZIALE	28
9.1 Descrizione.....	28
9.2 Albero di navigazione.....	29
10 MENÙ "IMPOSTAZIONI"	30
10.1 Impostazioni.....	30
10.2 Configurazione stufa.....	31
10.3 Rete Wi-Fi.....	37
10.4 Dettagli stufa.....	38
10.5 Storico eventi.....	38
10.6 Statistiche.....	39
10.7 Reset dati fabbrica.....	39
10.8 Dati utente.....	40
10.9 Cambia password.....	40
10.10 Termini e condizioni.....	40
10.11 Gestione accessi.....	40
10.12 Licenze opensource.....	41
10.13 Elimina account.....	41
10.14 Esci.....	41
11 MENÙ "PIANIFICAZIONE"	42
11.1 Pianificazione.....	42
11.2 Descrizione.....	43
11.3 Utilizzo.....	44
11.4 Reset della pianificazione.....	45
12 MENÙ "STORICO"	45
12.1 Storico.....	45
13 MENÙ "LE MIE STUFE"	46
13.1 Le mie stufe.....	46
14 MENÙ "SUPPORTO"	46
14.1 Supporto.....	46
15 UTILIZZO	47
15.1 Accensione.....	47
15.2 Modifica della temperatura ambiente.....	47
15.3 Modifica della potenza.....	47
15.4 Modifica dei parametri.....	48
15.5 Spegnimento.....	48
15.6 Riaccensione dopo il black-out.....	48
15.7 Funzionamento con sonda ambiente a bordo stufa.....	48
16 ANOMALIE E POSSIBILI RIMEDI	49
16.1 Warning.....	49
16.2 Error.....	49
16.3 Critical.....	49
16.4 Tabella riassuntiva delle possibili anomalie.....	50
17 PANNELLO COMANDI	51
17.1 Descrizione.....	51
17.2 Visualizzazioni di stato.....	52
17.3 Operazioni possibili.....	52
18 MANUTENZIONE	53
18.1 Avvertenze di sicurezza per la manutenzione.....	53
18.2 Pulizia.....	53
18.3 Manutenzione programmata.....	55
19 CASISTICA GUASTI	57
19.1 L'apparecchio non funziona.....	57
19.2 Accensione difficoltosa.....	57
19.3 Perdita di fumo.....	57
19.4 Il vetro si sporca facilmente.....	57
19.5 Messa a riposo (fine stagione).....	57
20 SMALTIMENTO A FINE VITA	57
20.1 Avvertenze per il corretto smaltimento del prodotto.....	57
SCHEMA DI COLLEGAMENTO ELETTRICO	59
DATI TECNICI	60
DESCRIZIONE	61
DIMENSIONI	62
ETICHETTA CE	63

PREFAZIONE

Gentile Cliente, la ringraziamo per la preferenza accordataci scegliendo una nostra stufa.

La invitiamo a leggere attentamente questo manuale prima di installarla e utilizzarla. In esso sono contenute tutte le informazioni necessarie per una corretta installazione, messa in funzione, modalità di utilizzo, pulizia, manutenzione, ecc.

Conservare il presente manuale in luogo idoneo.

Installazioni scorrette, manutenzioni non effettuate correttamente, uso improprio del prodotto sollevano il Costruttore da ogni eventuale danno derivante dall'uso della stufa.

Per ulteriori chiarimenti o necessità contatti il suo Centro di Assistenza Tecnica Autorizzata da Ravelli.

Tutti i diritti sono riservati. Nessuna parte di questo manuale d'istruzioni potrà essere riprodotta o trasmessa con qualsiasi mezzo elettronico o meccanico, incluso fotocopia, registrazione o qualsiasi altro sistema di memorizzazione, per altri propositi che non siano l'uso esclusivamente personale dell'acquirente, senza espresso permesso scritto del Costruttore.

1 IDENTIFICAZIONE

1.1 IDENTIFICAZIONE DELL'APPARECCHIO

Tipologia di prodotto: stufa a pellet

Marchio: Ravelli

Modello: Block 7 Stone - Block 9 Stone

1.2 IDENTIFICAZIONE DEL COSTRUTTORE

Costruttore: Aico S.p.A.

Via Consorzio Agrario, 3

25032- Chiari (BS) - Italy

T. + 39 030 7402939

info@ravelligroup.it

www.ravelligroup.it

1.3 NORME DI RIFERIMENTO

Le stufe Block oggetto del presente manuale, sono conformi al regolamento:

- 305/2011: Regolamento prodotti da costruzione e alle seguenti direttive:
- 2014/30/UE: Direttiva Compatibilità Elettromagnetica
- 2014/35/UE: Direttiva Bassa Tensione
- 2017/2102/UE: Direttiva RoHS
- 2009/125/CE: Direttiva Progettazione Ecocompatibile (Ecodesign)
- 2014/53/UE: Direttiva RED (Radio Equipment Directive)

Sono state applicate le seguenti norme armonizzate e/o regolamenti:

- EN 55014-1
- EN 55014-2
- EN 61000-3-2
- EN 61000-3-3
- EN 62233
- EN 60335-1
- EN 60335-2-102
- EN 14785
- EN 50581
- ETSI EN 300220-1

Tutti i regolamenti locali, inclusi quelli riferiti alle Norme nazionali ed europee devono essere rispettati nell'installazione dell'apparecchio.

2 GARANZIA

Prendere visione delle condizioni di garanzia sotto riportate.

2.1 CONDIZIONI DI GARANZIA

La garanzia al Cliente viene riconosciuta dal Rivenditore secondo i termini di legge.

Il Rivenditore riconosce la garanzia solamente nel caso in cui non ci siano state manomissioni del prodotto e solo se l'installazione sia stata fatta a norma e secondo le prescrizioni del Costruttore.

La garanzia limitata copre i difetti dei materiali di fabbricazione, purché il prodotto non abbia subito rotture causate da un uso non corretto, incuria, errato allacciamento, manomissioni, errori di installazione.

La garanzia decade se anche una sola prescrizione riportata in questo manuale non viene rispettata.

Non sono coperti da garanzia:

- i refrattari della camera di combustione;
- il vetro della porta;
- le guarnizioni;
- la verniciatura;
- la griglia di combustione in acciaio inossidabile o in ghisa;
- la resistenza;
- le ceramiche;
- le parti estetiche;
- eventuali danni arrecati da una inadeguata installazione e/o utilizzo del prodotto e/o mancanze del consumatore.

L'impiego di pellet di qualità scadente o di qualsiasi altro combustibile non autorizzato potrebbe danneggiare componenti del prodotto determinando la cessazione della garanzia su di essi e l'annessa responsabilità del produttore.

Pertanto si consiglia l'utilizzo di pellet di buona qualità che risponde ai requisiti elencati nel capitolo dedicato.

Tutti i danni causati dal trasporto non sono riconosciuti, per questo motivo si raccomanda di controllare accuratamente la merce al ricevimento, avvisando immediatamente il Rivenditore di ogni eventuale danno.

2.2 REGISTRAZIONE DELLA GARANZIA

Per attivare la garanzia è necessario effettuare la registrazione del prodotto sul Portale Garanzie nel sito www.ravelligroup.it, inserendo i propri dati e la ricevuta di acquisto.

2.3 INFO E PROBLEMI

I Rivenditori autorizzati Ravelli fruiscono di una rete di Centri di Assistenza Tecnica addestrati per soddisfare le esigenze dei Clienti.

Per qualsiasi informazione o richiesta di assistenza, preghiamo il Cliente di contattare il proprio Rivenditore o Centro Assistenza Tecnica.

3 INFORMAZIONI GENERALI

3.1 FORNITURA E CONSERVAZIONE

Il manuale è parte integrante ai fini della sicurezza, pertanto:

- deve essere conservato integro (in tutte le sue parti). Qualora fosse smarrito o risultasse rovinato occorre richiederne immediatamente una copia;
- deve seguire l'apparecchio fino alla demolizione (anche in caso di spostamenti, vendita, noleggio, affitto, ecc....).

La Ditta Costruttrice declina ogni responsabilità per uso improprio dell'apparecchio e/o per danni causati in seguito ad operazioni non contemplate nella documentazione tecnica.

3.2 LINGUA

Il manuale originale è stato redatto in lingua italiana.

Eventuali traduzioni in lingue aggiuntive devono essere effettuate partendo dalle istruzioni originali.


Il Costruttore si ritiene responsabile per le informazioni contenute nelle istruzioni originali; le traduzioni in lingue diverse non possono essere completamente verificate, per cui se viene rilevata un'incongruenza è necessario attenersi al testo in lingua originale o contattare il nostro Ufficio Documentazione Tecnica.


3.3 SIMBOLOGIA UTILIZZATA ALL'INTERNO DEL MANUALE


SIMBOLO	DESCRIZIONE
	Simbolo utilizzato per identificare informazioni di particolare importanza all'interno del manuale. Le informazioni riguardano anche la sicurezza degli utenti coinvolti nell'utilizzo dell'apparecchio
	Simbolo utilizzato per identificare avvertenze importanti per la sicurezza dell'utente e/o dell'apparecchio

4 SICUREZZE

4.1 AVVERTENZE GENERALI DI SICUREZZA

 Leggere attentamente il presente manuale di istruzioni prima dell'installazione e dell'utilizzo dell'apparecchio. Il mancato rispetto di quanto prescritto nel presente manuale può comportare il decadimento della garanzia e/o provocare danni a cose e/o persone.

 L'installazione, la verifica dell'impianto, la verifica del funzionamento e la taratura iniziale dell'apparecchio devono essere eseguite esclusivamente da personale qualificato ed autorizzato.

 L'apparecchio deve essere collegato ad una canna fumaria singola che garantisca il tiraggio dichiarato dal Costruttore e che rispetti le norme di installazione previste nel luogo di installazione.

 Il locale dove è installato l'apparecchio deve essere dotato di presa d'aria o di

opportuno sistema di approvvigionamento dell'aria comburente.



Non utilizzare l'apparecchio come inceneritore o in qualsiasi altro modo diverso da quello per cui è stato concepito.



Non utilizzare combustibile diverso dal pellet. È severamente vietato l'utilizzo di combustibili liquidi e legna tradizionale.



È vietato far funzionare l'apparecchio con la porta o cassetto ceneri aperti o con il vetro rotto.



Non toccare le superfici calde dell'apparecchio senza gli adeguati mezzi di protezione, in modo da evitare scottature. Quando è in funzione, le superfici esterne raggiungono temperature elevate al tatto.



L'apparecchio può essere utilizzato da bambini di età non inferiore a 8 anni e da persone con ridotte capacità fisiche, sensoriali o mentali, o prive di esperienza o della necessaria conoscenza, purché sotto sorveglianza

oppure dopo che le stesse abbiano ricevuto istruzioni relative all'uso sicuro dell'apparecchio e alla comprensione dei pericoli ad esso inerenti.



È vietato apportare modifiche non autorizzate all'apparecchio.



Prima di utilizzare l'apparecchio occorre conoscere la posizione e la funzione dei comandi.



In caso di incendio della canna fumaria chiamare i Vigili del Fuoco.



Utilizzare solo parti di ricambio originali. Qualsiasi manomissione e/o sostituzione non autorizzata da Ravelli può causare pericoli per l'incolumità dell'utente.



In caso di condizioni meteo particolarmente avverse, i sistemi di sicurezza potrebbero intervenire spegnendo l'apparecchio. Non disabilitare mai i sistemi di sicurezza.



Per il collegamento diretto alla rete, è necessario prevedere un dispositivo che assicuri la disconnessione dalla rete, con una distanza di apertura dei

contatti che consenta la disconnessione completa nelle condizioni della categoria di sovratensione III, conformemente alle regole di installazione.

4.2 RISCHI RESIDUI

La progettazione dell'apparecchio è stata eseguita in modo da garantire i requisiti essenziali di sicurezza per l'utente.

La sicurezza, per quanto possibile, è stata integrata nel progetto e nella costruzione dell'apparecchio.

Per ogni rischio residuo viene fornita una descrizione del rischio e della zona o parte oggetto del rischio residuo (a meno che non si tratti di un rischio valido per tutto l'apparecchio). Vengono anche fornite informazioni procedurali su come poter evitare il rischio e sul corretto utilizzo dei dispositivi di protezione individuale previsti e prescritti dal Costruttore.

RISCHIO RESIDUO	DESCRIZIONE ED INFORMAZIONI PROCEDURALI
<p>Rischio di ustione</p> 	<p>Quando l'apparecchio è in funzione può raggiungere temperature elevate al tatto, specialmente nelle superfici esterne. Prestare attenzione per evitare scottature ed eventualmente utilizzare gli appositi attrezzi. Usare la mano fredda o il guanto fornito per aprire il coperchio pellet per le operazioni di ricarica.</p>

5 DESCRIZIONE DELL'APPARECCHIO

5.1 USO PREVISTO

L'apparecchiatura in oggetto è destinata al riscaldamento degli ambienti domestici e/o commerciali mediante la combustione di pellet di legno; qualsiasi altro combustibile diverso da quest'ultimo, non è consentito.

L'apparecchio è costruito e progettato per lavorare in sicurezza se:

- viene installato seguendo le norme specifiche da personale qualificato;
- viene impiegato entro i limiti dichiarati sul contratto e sul presente manuale;
- vengono seguite le procedure del manuale d'uso;
- viene effettuata la manutenzione ordinaria nei tempi e nei modi indicati;
- viene fatta eseguire tempestivamente la manutenzione straordinaria in caso di necessità;
- non vengono rimossi e/o elusi dispositivi di sicurezza.



L'apparecchio deve essere destinato all'uso per il quale è stato espressamente realizzato.

5.2 USO SCORRETTO RAGIONEVOLMENTE PREVEDIBILE

L'uso scorretto ragionevolmente prevedibile, viene di seguito elencato:

- utilizzo dell'apparecchio come

ITALIANO

- inceneritore;
- u t i l i z z o dell'apparecchio con combustibile differente dal pellet di legno di diametro 6 mm;
- u t i l i z z o dell'apparecchio con combustibili liquidi;
- u t i l i z z o dell'apparecchio con porta aperta e/o cassetto ceneri estratto. Qualsiasi altro impiego dell'apparecchiatura rispetto a quello previsto deve essere p r e v e n t i v a m e n t e autorizzato per iscritto dal Costruttore. In mancanza di tale autorizzazione scritta, l'impiego è da considerare "uso improprio". È esclusa qualsiasi responsabilità contrattuale ed extracontrattuale del Costruttore per danni causati a persone, animali o cose, da errori di installazione, di regolazione, di manutenzione e da usi impropri.

5.3 OBBLIGHI E DIVIETI

5.3.1 Obblighi

L'utente deve:

- leggere il presente manuale di istruzioni prima di compiere

- qualsiasi operazione sull'apparecchio;
- i bambini non devono giocare con l'apparecchio. La pulizia e la manutenzione destinata ad essere effettuata dall'utilizzatore non deve essere effettuata da bambini senza sorveglianza.
- non utilizzare l'apparecchio in modo improprio, cioè per usi diversi da quelli indicati nel paragrafo "USO PREVISTO";
- tenere ad opportuna distanza di sicurezza il combustibile e oggetti non resistenti al calore e/o infiammabili;
- a l i m e n t a r e l'apparecchio solo ed esclusivamente con pellet di legna aventi le caratteristiche descritte nel presente manuale;
- collegare l'apparecchio ad una canna fumaria a norma;
- prevedere un sistema adeguato per l'apporto di aria comburente (presa d'aria o condotto di aspirazione per stufe stagne);
- effettuare gli interventi di manutenzione sempre ad apparecchio

- spento e freddo;
- eseguire le operazioni di pulizia con la frequenza indicata nel presente manuale;
- utilizzare solo ricambi originali consigliati dal Costruttore.

5.3.2 Divieti

L'utente non deve:

- rimuovere o modificare senza autorizzazione i dispositivi di sicurezza;
- utilizzare combustibili liquidi infiammabili per l'accensione;
- compiere di propria iniziativa operazioni o manovre che non sono di sua competenza ovvero che possono compromettere la sicurezza propria o di altre persone;
- utilizzare combustibili diversi dal pellet di legna
- utilizzare l'apparecchio come inceneritore;
- utilizzare sostanze infiammabili o esplosive nelle vicinanze dell'apparecchio durante il suo funzionamento;
- utilizzare l'apparecchio con la porta aperta e/o vetro rovinato o rotto;
- chiudere in alcun caso le aperture di ingresso

- aria comburente e uscita fumi;
- utilizzare l'apparecchio per asciugare biancheria;
- andare a contatto con l'apparecchio se è a piedi nudi e con parti del corpo bagnate;
- sostituire o modificare alcuni componenti dell'apparecchio;
- versare il pellet direttamente nel braciere.

5.4 CARATTERISTICHE DEL PELLETT

Il pellet di legno è un combustibile che si compone di segatura di legno pressata, spesso recuperata da scarti di lavorazione delle falegnamerie. Il materiale impiegato non può contenere alcuna sostanza estranea come ad esempio colla, lacca o sostanze sintetiche.

La segatura, dopo essere stata essiccata e pulita dalle impurità, viene pressata attraverso una matrice a buchi: a causa dell'alta pressione la segatura si riscalda attivando i leganti naturali del legno; in questo modo il pellet mantiene la sua forma anche senza aggiunta di sostanze artificiali. La densità dei pellet di legno varia a seconda del tipo di legno e può superare di 1,5 - 2 volte quella del legno naturale.

I cilindretti hanno un diametro di 6 mm e una lunghezza variabile tra 10 e 40 mm. La loro densità è pari a circa 650 kg/m³. A causa del basso contenuto d'acqua (< 10%) hanno un elevato contenuto energetico.

La norma UNI EN ISO 17225-2:2014 (che sostituisce la norma EN PLUS) definisce la qualità dei pellet definendo tre classi: A1, A2 e B.

Il pellet deve essere trasportato ed immagazzinato in luogo asciutto. Al contatto con l'umidità si gonfia, diventando quindi inutilizzabile: pertanto si rende necessario proteggerlo dall'umidità sia durante il trasporto che durante lo stoccaggio. Mantenere il combustibile ad adeguata distanza.

Ravelli consiglia l'utilizzo di pellet di legno certificato classe A1 e A2 secondo la norma EN ISO 17225-2:2014, oppure certificato DIN PLUS (più restrittiva della classe A1) o ONORM M 7135.



Utilizzare solo pellet certificato. Il pellet di scarsa qualità può aumentare la velocità di formazione della patina di sporco sul vetro, aumentare gli interventi di manutenzione.



L'utilizzo di combustibile non conforme a quanto sopra specificato fa decadere la garanzia.

5.5 DESCRIZIONE DEL FUNZIONAMENTO

Le stufe a pellet Ravelli Block sono apparecchi per il riscaldamento domestico alimentati a pellet di legno a caricamento automatico.

Il calore generato dalla combustione del pellet viene diffuso nel locale di installazione grazie al sistema di ventilazione oltre che per irraggiamento.

L'apparecchio è controllata da una centralina elettronica che gestisce le fasi di accensione, funzionamento e spegnimento e che inoltre include molte altre funzioni per il controllo, per la programmazione e per la sicurezza.

L'utente può scegliere la potenza di funzionamento tra 5 livelli, oppure impostare la temperatura da mantenere nell'ambiente. In questo caso sarà l'apparecchio a gestire la potenza per garantire il massimo comfort. Tra le funzioni della centralina elettronica c'è anche quella di poter programmare l'accensione e lo spegnimento dell'apparecchio, impostando il cronotermostato settimanale.

Tutto questo può essere fatto comodamente da remoto utilizzando l'applicazione disponibile per il proprio telefono.

Il sistema di pulizia brevettato Ravelli riduce al minimo la manutenzione a cura dell'utente. Non c'è più bisogno di pulire il braciere prima di ogni accensione e tutte le operazioni di pulizia sono ridotte al minimo.

5.6 SISTEMA DI PULIZIA AUTOMATICO

La stufa è dotata di sistema di pulizia automatica del braciere. Questo permette di non dover effettuare la pulizia manuale quotidiana del braciere o ad ogni accensione della stufa. Il sistema di pulizia automatica si attiva ad ogni accensione della stufa e dopo 6 ore di funzionamento continuo. Il ciclo di pulizia, che prevede lo spegnimento, la pulizia automatica e la riaccensione della stufa, avviene in circa 10 minuti. Durante questo periodo il riscaldamento è garantito dal calore accumulato dall'apparecchio stesso.

Nota: i tempi indicati sono quelli impostati di default dal Costruttore.

5.7 RICARICA DEL COMBUSTIBILE



Utilizzare solo pellet di legna, delle caratteristiche riportate nel presente manuale.



Durante la fase di ricarica, evitare che il sacco del pellet vada a contatto di superfici calde.



Si sconsiglia di NON vuotare il sacco direttamente in tramoggia per evitare di depositare segatura di legno sul fondo della stessa.

Per caricare il pellet all'interno del serbatoio, procedere come descritto di seguito:

PASSO	AZIONE
1	Far scorrere il top in avanti
2	Aprire il coperchio serbatoio pellet
3	Versare il pellet nella tramoggia
4	Richiudere il coperchio
5	Far scorrere il top indietro

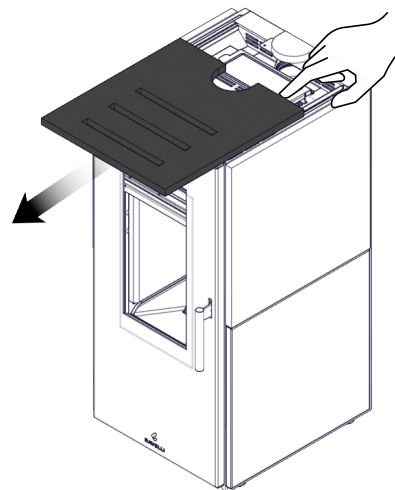


Fig. 5.1

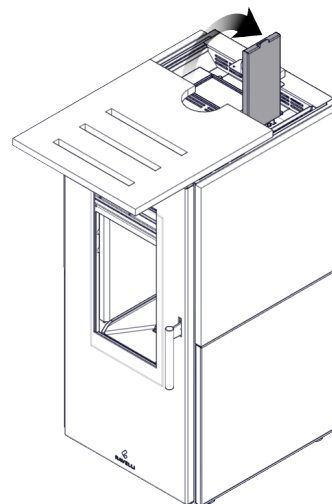


Fig. 5.2

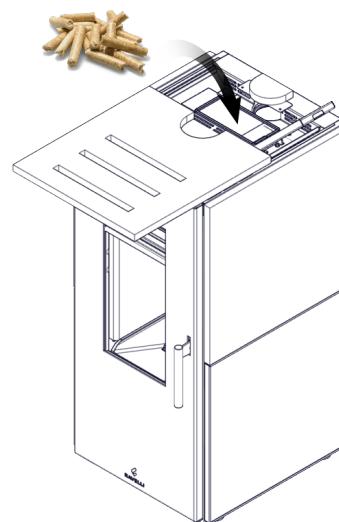


Fig. 5.3

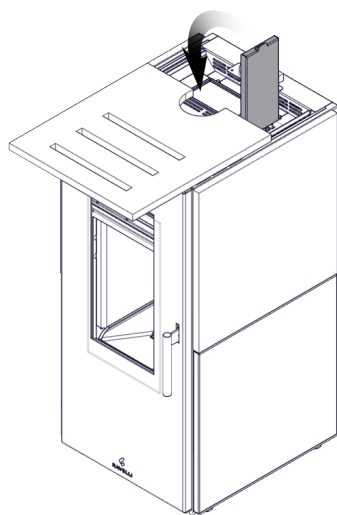


Fig. 5.4

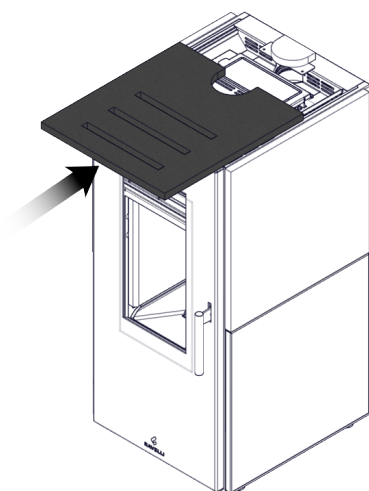


Fig. 5.5

5.8 FORMAZIONE DEGLI UTENTI

Una volta conclusa l'installazione l'utente finale deve essere sempre formato sulle funzioni e caratteristiche dell'apparecchio in modo esauriente dal tecnico autorizzato da Ravelli per garantirne un utilizzo ottimale e sicuro.

La formazione deve riguardare i seguenti argomenti:

- Descrizione dell'apparecchio, del suo funzionamento e delle impostazioni di base.
- Come accendere e spegnere l'apparecchio in sicurezza.
- Stoccaggio e ricarica del combustibile.
- Cosa fare in caso di allarme, in particolare quello di mancata accensione.
- Come effettuare la pulizia dell'apparecchio in modo corretto e importanza di eseguirla con una frequenza regolare.
- Si consiglia di programmare la prima manutenzione annuale.

5.9 DISPOSITIVI DI SICUREZZA

L'apparecchio è stata progettata e dotata di sistemi di sicurezza per ridurre al minimo i rischi dell'utente.

È provvista dei dispositivi di sicurezza elencati nella seguente tabella, che intervengono anche in caso di avaria della scheda elettronica.

ELEMENTO	DESCRIZIONE
Termostato del serbatoio del pellet	Se la temperatura supera il valore di sicurezza impostato, arresta immediatamente il motore di caricamento pellet e l'apparecchio viene spenta automaticamente; per riavviarla è necessario aspettare che essa si sia raffreddata e riarmare manualmente il termostato, mediante l'apposito bottone
Pressostato chiusura porta camera di combustione, cassetto ceneri e sportello pellet	Se la porta della camera di combustione non è correttamente chiusa, arresta immediatamente il motore di caricamento pellet. Se entro 60" non viene chiusa, l'apparecchio si spegne automaticamente
Sicurezza elettrica	In caso di avaria dei componenti elettrici o del cablaggio, il fusibile e la messa a terra mantengono l'apparecchio sicuro dal punto di vista elettrico. È necessario che l'impianto elettrico dell'abitazione sia a norma, dotato di circuito di messa a terra e di tutti i sistemi di sicurezza previsti dalle norme

Se si verificano le anomalie, sotto riportate, la stufa si porta automaticamente in spegnimento:

ANOMALIE	DESCRIZIONE
Temperatura in camera di combustione alta/bassa	In caso la sonda di temperatura all'uscita fumi rilevi temperature troppo alte, l'apparecchio viene spenta e viene visualizzato il relativo allarme
Temperatura fumi elevata	In caso la sonda di temperatura all'uscita fumi rilevi temperature troppo alte, l'apparecchio viene spenta e viene visualizzato il relativo allarme
Guasto ventola fumi	Se la ventola si ferma, la scheda elettronica blocca la fornitura di pellet e viene visualizzato l'allarme
Guasto motoriduttore alimentazione pellet	Se il motoriduttore si guasta, il prodotto si spegne in sicurezza e viene visualizzato il relativo allarme

Guasto motoriduttore del sistema di pulizia	Se il motoriduttore si guasta, il prodotto si spegne in sicurezza e viene visualizzato il relativo allarme
Mancanza temporanea di corrente	Se durante il funzionamento si verifica una mancanza di corrente elettrica, al ritorno dell'alimentazione viene verificata la temperatura in camera di combustione, se sufficiente l'apparecchio riparte, altrimenti si spegne
Mancata accensione	Se durante la fase di accensione non si sviluppa alcuna fiamma, l'apparecchio va in allarme.



È vietato manomettere i dispositivi di sicurezza. La riaccensione del prodotto è possibile solo dopo aver eliminato la causa che ha provocato l'intervento del sistema di sicurezza. Per capire quale anomalia ricorre consultare il presente manuale che spiega, a seconda del messaggio di allarme che l'apparecchio espone, come intervenire su di essa.



Se il problema persiste, contattare il Servizio di Assistenza.

5.9.1 Distanza minima da materiali infiammabili

LATO	DISTANZA
X1 destro	200 mm
X2 sinistro	200 mm
Y2 posteriore	200 mm
Y1 frontale	> 1000 mm
Z soffitto	800 mm

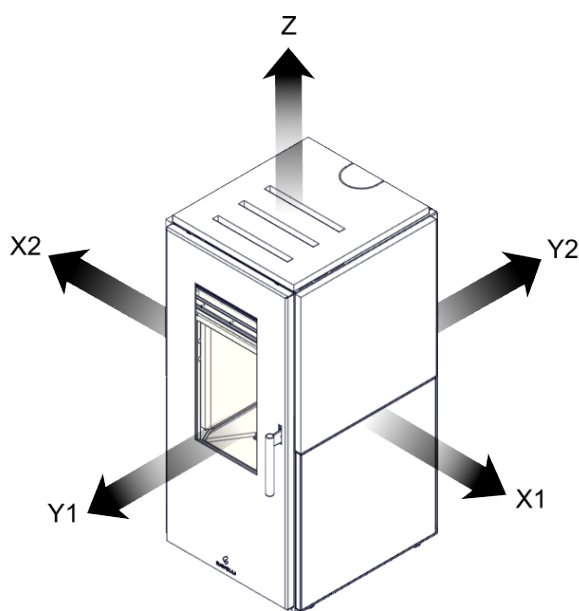


Fig. 5.6

6 TRASPORTO E INSTALLAZIONE

6.1 AVVERTENZE DI SICUREZZA PER IL TRASPORTO E L'INSTALLAZIONE



L'installazione dell'apparecchio deve essere eseguita da un tecnico qualificato, il quale dovrà rilasciare all'acquirente una dichiarazione di conformità dell'impianto e si assumerà l'intera responsabilità dell'installazione e del corretto funzionamento dell'apparecchio.



Il luogo di installazione dell'apparecchio deve essere scelto in modo che il calore generato possa diffondersi uniformemente negli ambienti che si vogliono scaldare.



Durante il trasporto e l'immagazzinamento evitare l'esposizione a pioggia o umidità persistente.



L'apparecchio deve essere collegata ad una canna fumaria singola che garantisca il tiraggio dichiarato dal Costruttore e che rispetti le norme di installazione previste nel luogo di installazione.



Il locale dove è installata l'apparecchio deve essere dotato di presa d'aria o di opportuno sistema di approvvigionamento dell'aria esterna.



La presa d'aria dovrà essere posizionata in modo tale da non poter essere ostruita.

Il Costruttore declina ogni responsabilità in caso d'installazioni non conformi alle leggi in vigore, di un ricambio aria locali non corretto e di un uso non appropriato dell'apparecchio.

In particolare è necessario che:

- l'apparecchio sia collegato ad un sistema di evacuazione dei fumi dimensionato opportunamente per garantire il tiraggio dichiarato dal Costruttore, che sia a tenuta e che rispetti le distanze da materiali infiammabili;
- ci sia un'adeguata presa d'aria comburente conforme alla tipologia di prodotto installato o di sistema;
- altri apparecchi a combustione o dispositivi installati non mettano in depressione il locale di installazione dell'apparecchio;
- siano rispettate le distanze di sicurezza da materiali infiammabili.

La verifica di compatibilità dell'impianto precede ogni altra operazione di montaggio o posa in opera.



Regolamenti amministrativi locali, prescrizioni particolari delle autorità che riguardano l'installazione di apparecchi a combustione, la presa aria e l'impianto di evacuazione fumi possono variare in base alla regione o alla nazione. Verificare presso le autorità locali se esistono delle prescrizioni di legge più restrittive di quanto qui riportato.

6.1.1 Imballo

Una volta ricevuta l'apparecchio e controllare che:

- corrisponda al modello acquistato;
- non presenti danneggiamenti dovuti al trasporto.

Eventuali reclami devono essere comunicati al trasportatore (anche sul documento di accompagnamento), al momento del ricevimento.



Verificare la portata del pavimento prima di movimentare e posizionare l'apparecchio.



L'apparecchio deve essere sempre movimentata in posizione verticale. Si deve porre particolare

attenzione affinché la porta e il suo vetro siano preservati da urti meccanici che ne compromettono l'integrità.

Per il disimballo dell'apparecchio, seguire la procedura sotto descritta:

- 1) Togliere le reggette laterali, svitando le viti di fissaggio;
- 2) Smontare la gabbia di legno superiore e laterale.
- 3) Togliere l'eventuale involucro
- 4) Togliere l'apparecchio dal bancale e posizionare l'apparecchiatura nel luogo prescelto, facendo attenzione che sia conforme a quanto previsto.



Per rimuovere le assi o parti in legno dell'imballo utilizzare adeguate attrezzature.



Lo smaltimento dell'imballo è a cura dell'utente finale, in conformità con leggi vigenti nel paese d'installazione.

6.2 PREDISPOSIZIONI PER IL SISTEMA EVACUAZIONE FUMI



Prestare attenzione alla realizzazione del sistema di evacuazione fumi e rispettare le normative vigenti nel paese di installazione dell'apparecchio.



Il Costruttore declina ogni responsabilità se imputabili ad un sistema di evacuazione fumi mal dimensionato e non a norma.

6.2.1 Canali da fumo e raccordi

Con il termine canali da fumo si indicano le tubazioni che collegano l'apparecchio a combustione con la canna fumaria.

Dovranno essere applicate le seguenti prescrizioni:

- rispettare la norma di prodotto EN 1856-2;
- i tratti orizzontali devono avere una pendenza minima del 3% verso l'alto;
- la lunghezza del tratto orizzontale deve essere la minima possibile e la sua proiezione in pianta non superiore a 4 metri;
- i cambi di direzione devono avere angolo inferiore di 90° (consigliate curve da 45°);
- il numero di cambi di direzione compreso quello per l'introduzione nella canna fumaria, ed esclusa la T in caso di uscita laterale o posteriore, non deve essere superiore a 3;
- la sezione deve essere di diametro costante e uguale dall'uscita del focolare fino al raccordo nella canna fumaria;
- è vietato l'uso di tubi metallici flessibili ed in fibrocemento;
- i canali da fumo non devono attraversare locali nei quali è vietata l'installazione di apparecchi a combustione.

In ogni caso i canali da fumo devono essere a tenuta prodotti della combustione e condense, nonché coibentati se passano all'esterno del locale d'installazione.

Non è ammesso il montaggio di dispositivi di regolazione manuale del tiraggio.

6.2.2 Canna fumaria

La canna fumaria è un elemento di particolare importanza per il corretto funzionamento dell'apparecchio.



La canna fumaria deve essere dimensionata in modo tale da garantire il tiraggio dichiarato dal Costruttore.



Non collegare l'apparecchio ad una canna fumaria collettiva.

Nella realizzazione della canna fumaria dovranno

essere applicate le seguenti prescrizioni:

- rispettare la norma di prodotto EN 1856-1;
- deve essere realizzata con materiali idonei per garantire la resistenza alle normali sollecitazioni meccaniche, chimiche, termiche ed avere un'adeguata coibentazione termica al fine di limitare la formazione di condensa;
- avere andamento prevalentemente verticale ed essere priva di strozzature lungo la sua lunghezza;
- essere correttamente distanziata mediante intercapedine d'aria e isolata da materiali infiammabili;
- i cambiamenti di direzione devono essere al massimo 2 e di angolo non superiore a 45°;
- la canna fumaria interna all'abitazione deve essere comunque coibentata e può essere inserita in un cavedio purché rispetti le normative relative all'intubatura;
- il canale da fumo va collegato alla canna fumaria mediante un raccordo a "T" avente una camera di raccolta ispezionabile per il residuo di combustione e soprattutto per la raccolta della condensa.



Si raccomanda di verificare nei dati targa della canna fumaria le distanze di sicurezza che devono essere rispettate in presenza di materiali combustibili e la tipologia di materiale isolante da utilizzare.



Utilizzare tubazioni a tenuta stagna con guarnizioni siliconiche.



È vietato utilizzare lo scarico diretto a parete o verso spazi chiusi e qualsiasi altra forma di scarico non prevista dalla normativa vigente nel paese di installazione (Nota Bene: in Italia è consentito solo lo scarico a tetto).

6.2.3 Comignolo

Il comignolo, cioè la parte terminale della canna fumaria, deve soddisfare le seguenti caratteristiche:

- la sezione di uscita fumi deve essere almeno il doppio della sezione interna del camino;
- impedire la penetrazione di acqua o neve;
- assicurare l'uscita dei fumi anche in caso di vento (comignolo anti vento);
- la quota di sbocco deve essere al di fuori della zona di reflusso (fare riferimento alle normative nazionali e locali per individuare la zona di reflusso);
- essere costruito sempre a distanza da antenne o parabole, non deve essere mai usato come supporto.

6.3 INSTALLAZIONE



Per l'installazione e l'uso dell'apparecchio è necessario rispettare tutte le leggi e i regolamenti locali, nazionali ed europei.



L'installazione dell'apparecchio e la predisposizione delle opere murarie deve rispettare la normativa vigente nel paese d'installazione (ITALIA = UNI 10683).



Le operazioni di installazione devono essere eseguite da un tecnico qualificato e/o autorizzato dal Costruttore. Il personale incaricato dell'installazione dovrà rilasciare all'acquirente una dichiarazione di conformità dell'impianto, il quale si assumerà l'intera responsabilità dell'installazione definitiva e del conseguente buon funzionamento del prodotto installato.

6.3.1 Requisiti del locale di installazione

Il locale di installazione dell'apparecchio deve essere sufficientemente ventilato. Per soddisfare

ITALIANO

questo requisito è necessario dotare il locale con una presa d'aria comunicante con l'esterno.



Il locale di installazione deve essere munito di presa d'aria con sezione libera di almeno 80 cm².



In caso di installazione in presenza di altri apparecchi di combustione o di impianto di VMC è necessario verificare il corretto funzionamento dell'apparecchio.

L'apparecchio deve essere collocata all'interno di ambienti abitativi. L'apparecchio non può essere installata in bagno o nelle camere da letto e ambienti esplosivi a meno che non sia fatta un'installazione ermetica. Il volume del locale di installazione deve essere adeguato alla potenza dell'apparecchio e comunque superiore a 15 m³.



I ventilatori di estrazione (esempio: cappe di aspirazione) quando utilizzati nella stessa stanza o spazio dell'apparecchio, possono causare problemi al funzionamento dell'apparecchio.



L'apparecchio deve essere installata su un pavimento di adeguata capacità di carico. Se la posizione esistente non soddisfa questo requisito, occorre prendere misure appropriate (ad esempio utilizzando una piastra per la distribuzione del carico).



Prevedere un adeguato isolamento nel caso il piano sia costituito da materiale infiammabile.

Se il pavimento su cui è appoggiata l'apparecchio è di materiale infiammabile si consiglia un adeguato isolamento. Non possono essere immagazzinati oggetti e parti sensibili al calore o infiammabili in prossimità dell'apparecchio; tenere comunque tali oggetti al di fuori dell'area delimitata dalle distanze minime sopra riportate.

L'installazione dell'apparecchio deve garantire facile accesso per la pulizia dell'apparecchio stesso, dei condotti dei gas di scarico e della canna fumaria.

6.3.2 Esempi di installazione

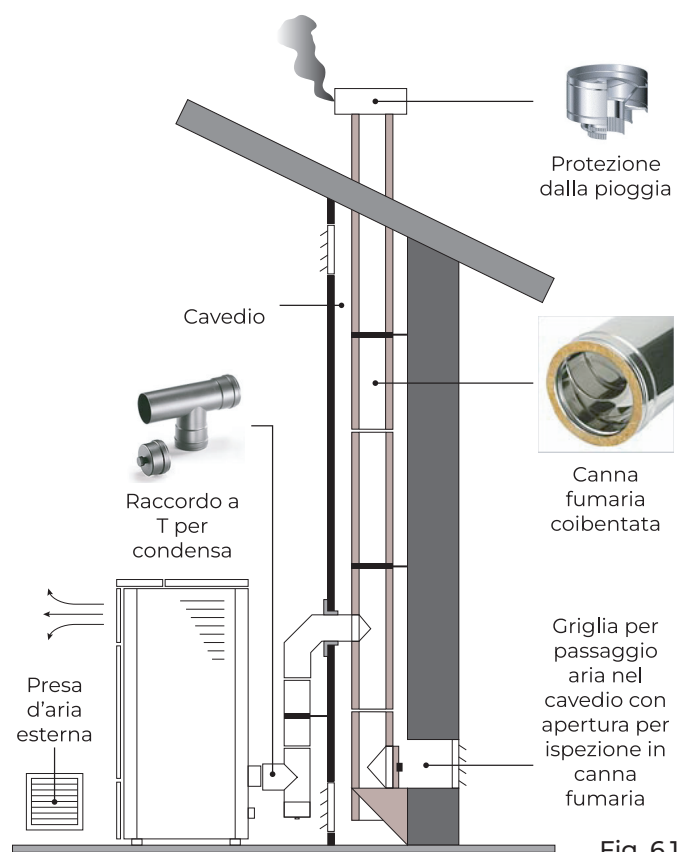


Fig. 6.1

In questo tipo di installazione (Fig. 6.1) la canna fumaria deve essere coibentata.

Il cavedio deve essere ventilato.

Nella parte inferiore della canna fumaria è presente un coperchio di ispezione opportunamente isolato da vento e pioggia.

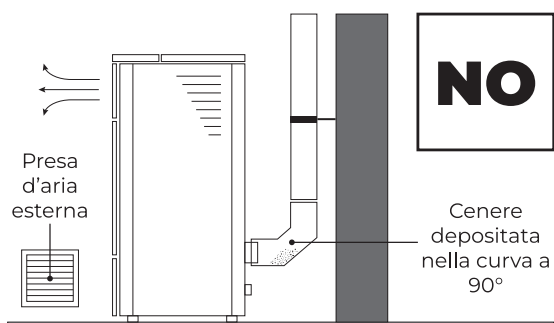


Fig. 6.2

All'uscita dell'apparecchio non montare una curva a 90°, in quanto la cenere potrebbe ostruire in poco tempo il passaggio dei fumi, causando problemi di tiraggio dell'apparecchio (Fig. 6.2).

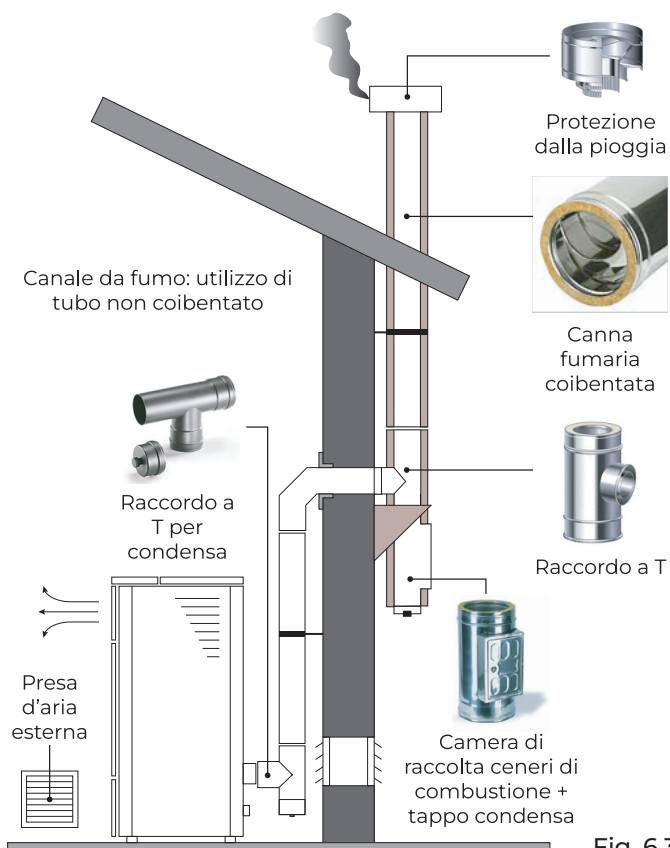
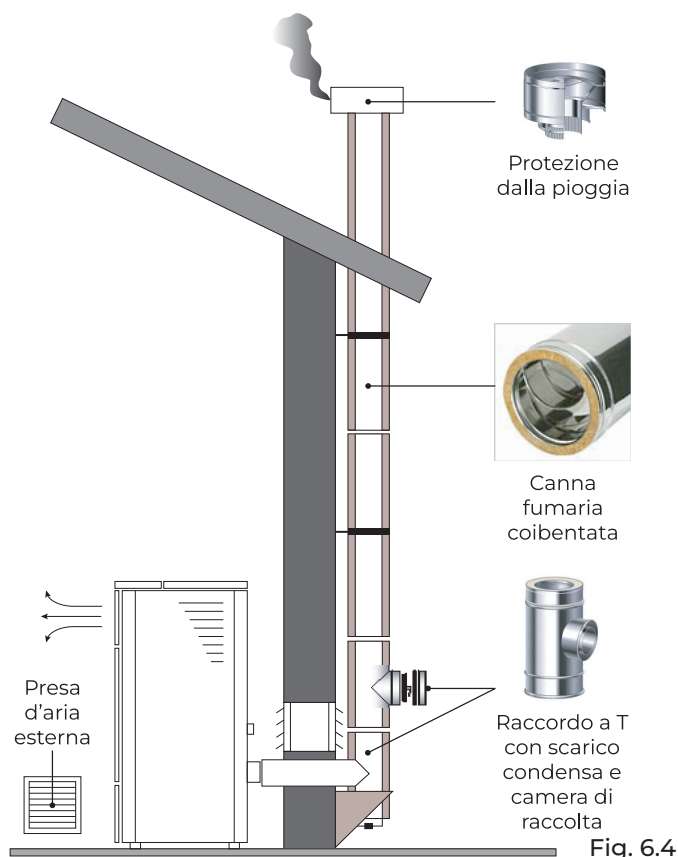


Fig. 6.3

In questo tipo di installazione (vedi Fig. 6.3) il canale da fumo (cioè il tratto interno dell'abitazione che collega l'apparecchio la canna fumaria) non necessita di coibentazione. Per la canna fumaria, invece è obbligatorio utilizzare una tubazione coibentata. Nella parte inferiore della canna fumaria è stato montato un raccordo di tipo "T" con tappo di ispezione; in modo che il tratto esterno sia ispezionabile. All'uscita della stufa non montare una curva a 90°, in quanto la cenere potrebbe ostruire in poco tempo il passaggio dei fumi, causando problemi di tiraggio della stufa (Fig. 6.2).



Questo tipo di installazione (Fig. 6.4) necessita di canna fumaria coibentata.

Nella parte inferiore della canna fumaria, è stato montato un raccordo di tipo "T" con tappo di ispezione.

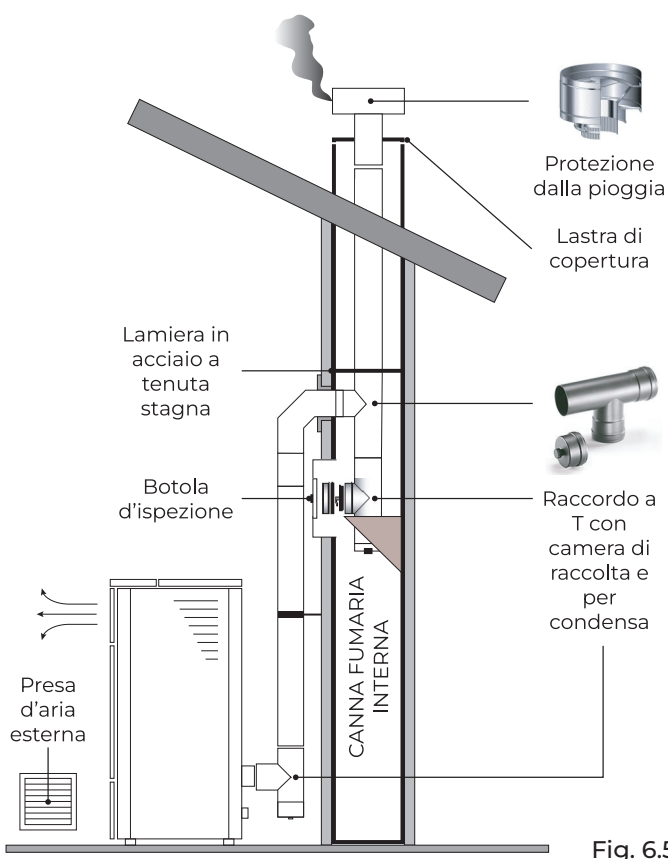


Fig. 6.5

Questo tipo di installazione (Fig. 6.5) necessita di canna fumaria coibentata, anche se situata all'interno di una canna fumaria già esistente.

Nella parte inferiore della canna fumaria è stato montato un raccordo di tipo "T" con tappo di ispezione. È sconsigliato installare come primo tratto iniziale una curva a 90°, in quanto la cenere ostruirebbe in poco tempo il passaggio dei fumi, causando problemi al tiraggio dell'apparecchio (Fig. 6.2).

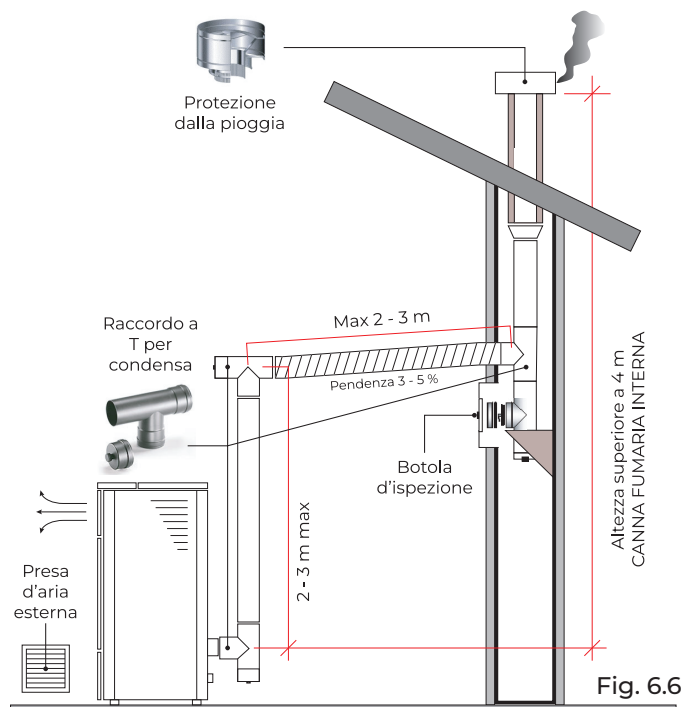


Fig. 6.6

Questo tipo di installazione (Fig. 6.6) necessita di un tratto orizzontale per collegarsi ad una canna fumaria già esistente. Rispettare le pendenze indicate in figura, in modo da ridurre il deposito della cenere nel tratto di tubo orizzontale. Nella parte inferiore della canna fumaria è stato montato un raccordo di tipo "T" con tappo di ispezione, così come all'imbocco della canna fumaria.

È sconsigliato installare come tratto iniziale una curva a 90°, in quanto la cenere ostruirebbe in poco tempo il passaggio dei fumi, causando problemi al tiraggio dell'apparecchio (Fig. 6.2). È importante mettere l'apparecchio nella configurazione 2, seguendo le istruzioni nel capitolo "Configurazione iniziale".

7 COLLEGAMENTI



I collegamenti devono essere eseguiti da un tecnico qualificato e/o autorizzato dal Costruttore.



La tipologia di cavo da montare in caso di sostituzione, con relativa sezione, è: H05RR-F sez.3G0,75.

7.1 COLLEGAMENTO CON PRESA D'ARIA ESTERNA

Per eseguire il collegamento con presa d'aria esterna, procedere come descritto di seguito:

PASSO	AZIONE
1	Collegare un tubo di diametro 50 mm al tubo di ingresso aria comburente nella parte posteriore dell'apparecchio. Nota: il tubo deve essere di lunghezza massima 2 m.



La presa d'aria dovrà essere installata in modo tale da non poter essere ostruita.

7.2 COLLEGAMENTO CANNA FUMARIA



La canna fumaria deve essere dimensionata in modo tale da garantire il tiraggio dichiarato dal Costruttore.



L'apparecchio deve essere collegata ad una canna fumaria singola. è vietato collegare l'apparecchio ad una canna fumaria condivisa con altri apparecchi a combustione o con scarichi di cappe.



La canna fumaria deve essere ispezionabile per la pulizia.

7.3 INSTALLAZIONE STANDARD

Rompere il pre-taglio solo se si vuole collegare a una presa d'aria esterna

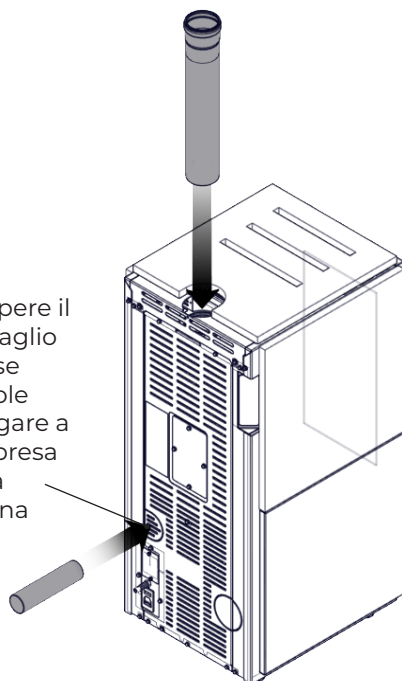


Fig. 7.1



I tubi in figura non sono forniti con l'apparecchio.

7.4 COLLEGAMENTO ELETTRICO

La spina del cavo di alimentazione dell'apparecchio deve essere collegata solo dopo la conclusione dell'installazione e dell'assemblaggio dell'apparecchio, e deve rimanere accessibile dopo l'installazione.

Per eseguire il collegamento elettrico, procedere come descritto di seguito:

- Collegare il cavo di alimentazione prima alla spina sul retro dell'apparecchio e poi ad una presa elettrica a parete.
- Alimentare l'apparecchio portando l'interruttore in posizione (I)



Nel periodo di inutilizzo dell'apparecchio è consigliabile scollegare il cavo di alimentazione.



Porre attenzione affinché il cavo di alimentazione (e gli altri eventuali cavi esterni all'apparecchio) non entrino a contatto con superfici calde.



Assicurarsi che l'impianto elettrico sia dotato di messa a terra.



Per il collegamento diretto alla rete, è necessario prevedere un dispositivo che assicuri la disconnessione dalla rete, con una distanza di apertura dei contatti che consenta la disconnessione completa nelle condizioni della categoria di sovratensione III, conformemente alle regole di installazione.



Si raccomanda al personale autorizzato di prestare particolare attenzione ai collegamenti elettrici dopo ogni intervento effettuato sul prodotto.



Se il cavo di alimentazione è danneggiato, esso deve essere sostituito dal costruttore o il suo servizio assistenza tecnica o comunque da una persona con qualifica simile, in modo da prevenire ogni rischio.

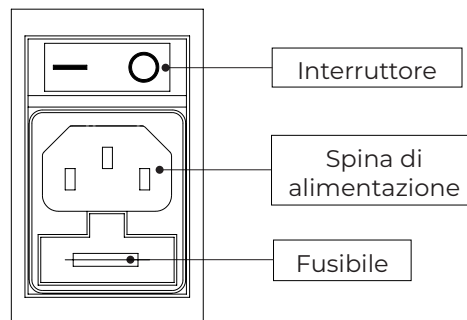


Fig. 7.2

7.5 COLLAUDO E MESSA IN SERVIZIO

La messa in esercizio dell'apparecchio deve essere preceduta dal collaudo che prevede la verifica di funzionamento dei seguenti elementi:


- collegamento al sistema di evacuazione fumi;
- collegamenti elettrici;
- funzionamento delle eventuali sonde esterne collegate;
- controllo che tutti i materiali per la costruzione del canale da fumo, canna fumaria, comignolo, siano a norma ed idonei all'uso.

Il collaudo è positivo solo quando tutte le fasi di funzionamento saranno completate senza che siano state rilevate anomalie.

8 PROCEDURE PRELIMINARI

8.1 CARICAMENTO PELLETT

La prima operazione da eseguire prima di accendere il prodotto è quella di riempire il serbatoio di combustibile (pellet) utilizzando preferibilmente una apposita paletta. Non svuotare il sacco direttamente nel serbatoio per evitare di caricare della segatura o altri elementi estranei che potrebbero compromettere il buon funzionamento dell'apparecchio e per evitare di disperdere il pellet al di fuori del serbatoio.

 **Assicurarsi di richiudere bene il coperchio del serbatoio dopo aver effettuato l'operazione di caricamento del pellet.**

8.2 VERIFICHE PRIMA DELL'ACCENSIONE

 **Assicurarsi di avere letto e compreso perfettamente il contenuto di questo libretto istruzioni.**

Prima di eseguire l'accensione della stufa, occorre assicurarsi che:

- il serbatoio del pellet sia carico;
- la camera di combustione sia pulita;
- la chiusura ermetica della porta a fuoco e del cassetto cenere funzionino correttamente;
- la spina elettrica sia collegata correttamente;
- siano stati rimossi tutti gli elementi che potrebbero bruciare (istruzioni, etichette adesive varie);
- Il braciere se amovibile sia posizionato in modo corretto nella sua sede.

 **In caso di incendio della canna fumaria, chiamare immediatamente i Vigili del Fuoco.**

8.3 ALIMENTAZIONE ELETTRICA

Collegare l'apparecchio alla rete elettrica, agire sull'interruttore di accensione posto sul retro dell'apparecchio posizionandolo su (I).

8.4 SCARICARE E INSTALLARE L'APPLICAZIONE

 **È fortemente consigliato avere a disposizione una connessione internet (2.4 GHz).**

Per poter essere utilizzata la stufa ha bisogno di un'applicazione scaricabile da Play Store o App Store.

Per poterla scaricare il nome dell'app è ApiFire User, altrimenti inquadrare uno dei due QR code di seguito, in base al proprio sistema operativo.

ANDROID	IOS
	

 **Alcune schermate potrebbero subire delle variazioni a causa dell'avanzamento delle versioni dell'applicazione.**

Una volta scaricata e installata l'applicazione procedere come di seguito.

Accettare le condizioni proposte mentre si usa l'app.



Fig. 8.1

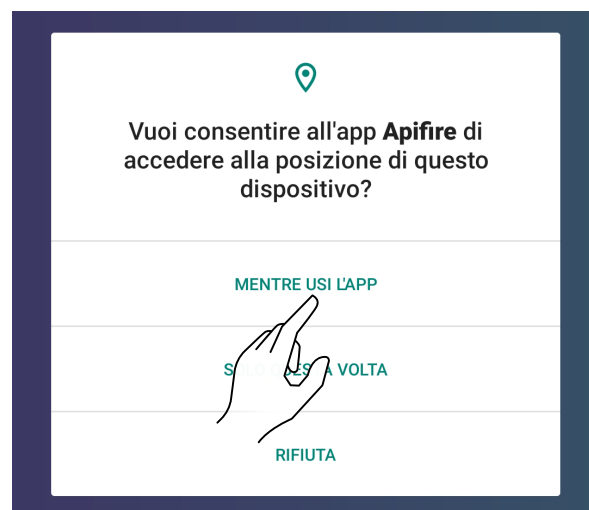


Fig. 8.2

8.5 CREAZIONE DI UN ACCOUNT

Per creare un nuovo account, se non se ne possiede già uno, selezionare la voce "Non hai un account?"

Successivamente:

- inserire una Email;
- confermare Email inserita nel primo campo;
- inserire due password coincidenti di lunghezza maggiore o uguale a 6 caratteri;
- cliccare sul bottone di registrazione.

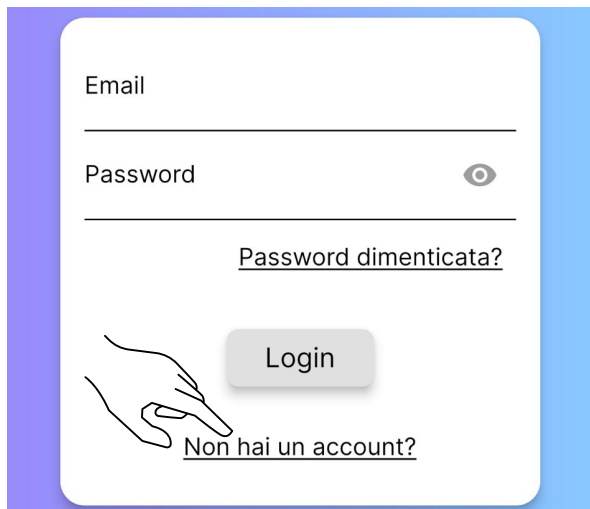


Fig. 8.3

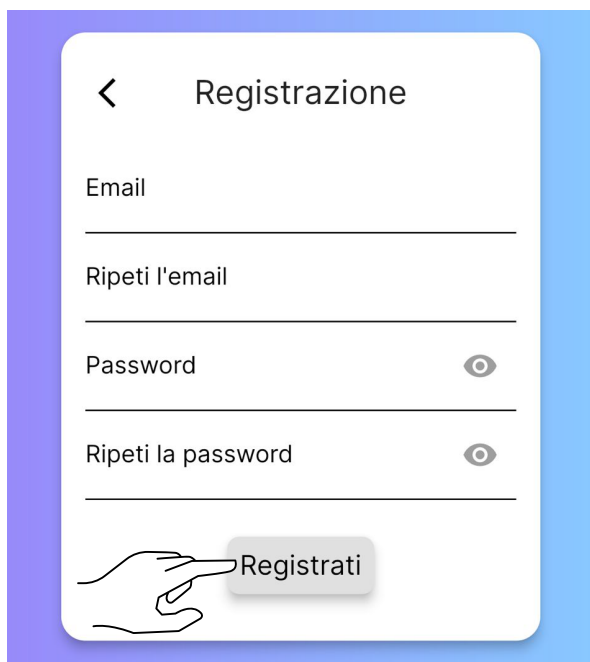


Fig. 8.4

Se si possiede già un account, inserire le credenziali e iniziare ad utilizzare l'app.



È consigliabile utilizzare lo stesso account per collegare più utenti, dello stesso nucleo familiare, alla medesima stufa.

Si riceverà una email per completare la registrazione.

Aprire l'email ricevuta e selezionare la voce "Verify Mail" (Fig. 8.6).

Si aprirà una schermata in cui bisognerà confermare nuovamente la propria mail (Fig 8.7).

Selezionando la voce "Submit" (Fig. 8.8) si riceverà un'ulteriore email; aprirla e selezionare la voce

"Verify Mail" (Fig. 8.9), che reindirizzerà alla pagina di conferma della verifica (Fig. 8.10).



Fig. 8.5

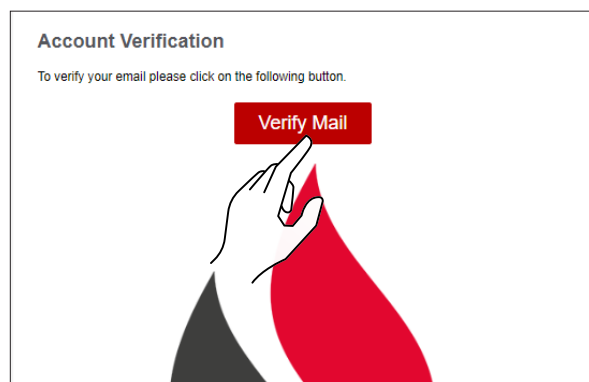


Fig. 8.6

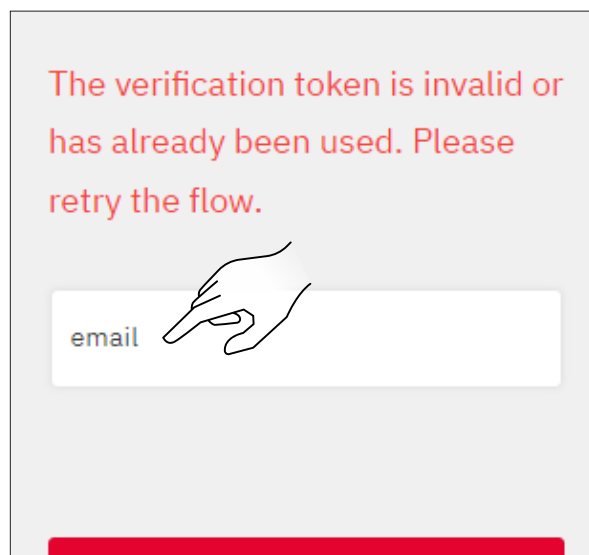


Fig. 8.7

8.6 RECUPERO DELLA PASSWORD

Se si possiede già un account, ma non si ricorda la password, selezionare la voce "Password dimenticata?" e inserire l'email associata all'account di cui si vuole recuperare la password.

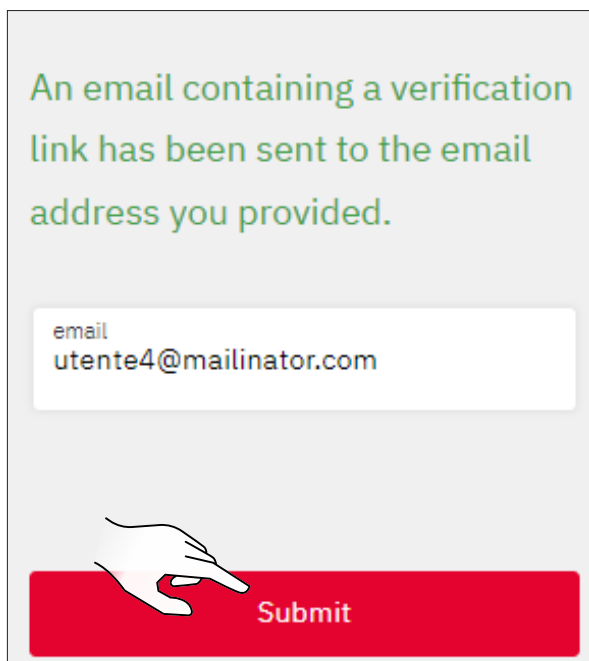


Fig. 8.8

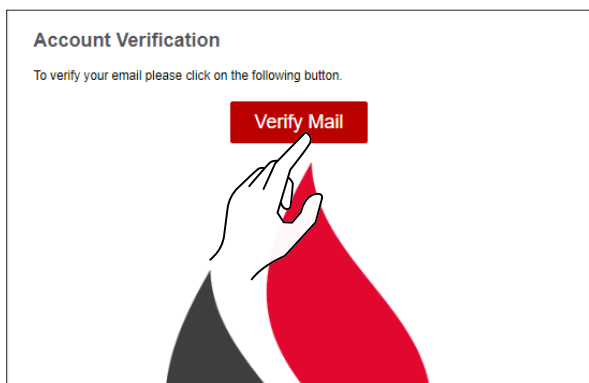


Fig. 8.9

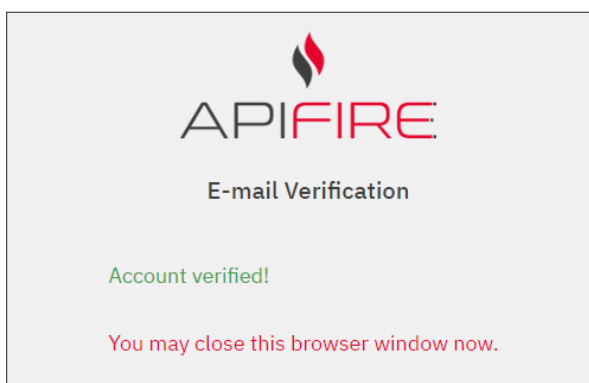


Fig. 8.10

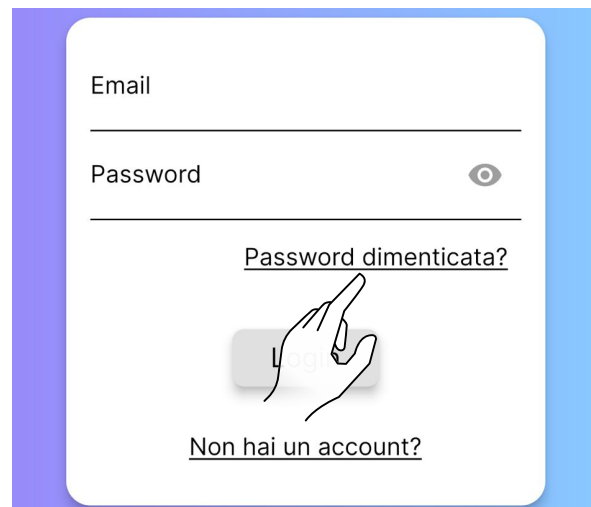


Fig. 8.11

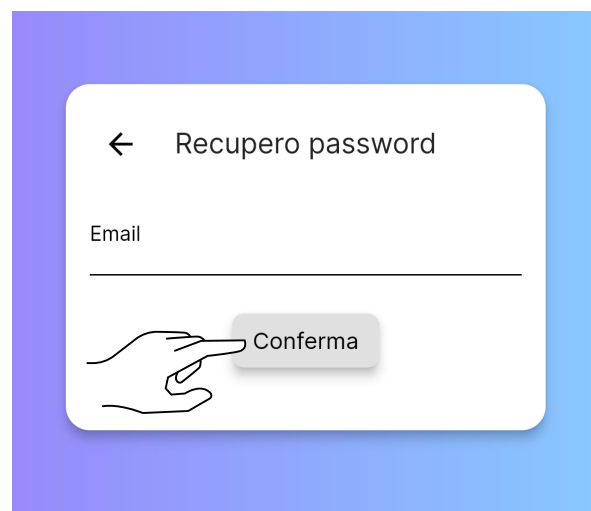


Fig. 8.12

Si riceverà una nuova Email, da cui impostare una nuova password.

Selezionando la voce "Set Password" si aprirà la pagina di configurazione della nuova password sulla Web App.

Compilare i campi come richiesto.

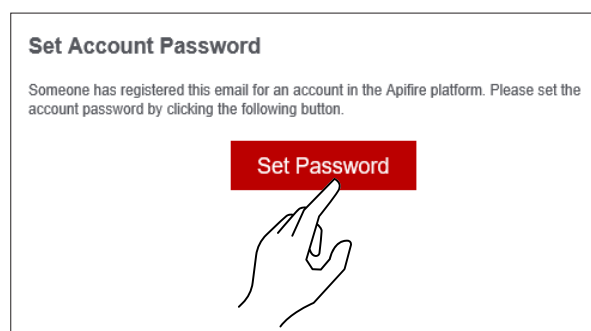


Fig. 8.13

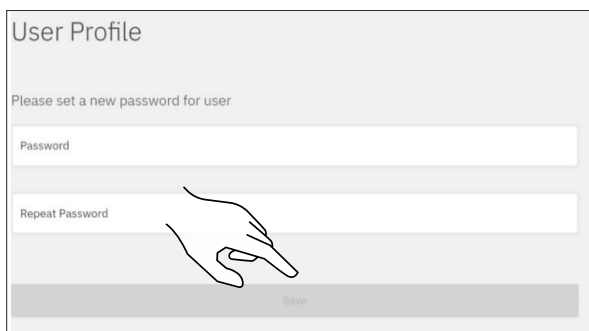


Fig. 8.14



Prestare attenzione all'inserimento corretto dell'Email per il recupero.



Nel caso l'Email non venga ricevuta, verificare che non sia stata inserita nella lista delle "spam/posta indesiderata".

8.7 CONDIZIONI DI UTILIZZO

Il passo successivo alla creazione dell'account è accettare le condizioni di utilizzo.

Le due condizioni essenziali per l'utilizzo dell'app sono presentate in caratteri sottolineati.

Le altre condizioni sono del tutto opzionali.



In caso di problemi nella sottoscrizione dei termini e delle condizioni contattare support@apifire.it con la segnalazione "impossibile confermare termini e condizioni uso"

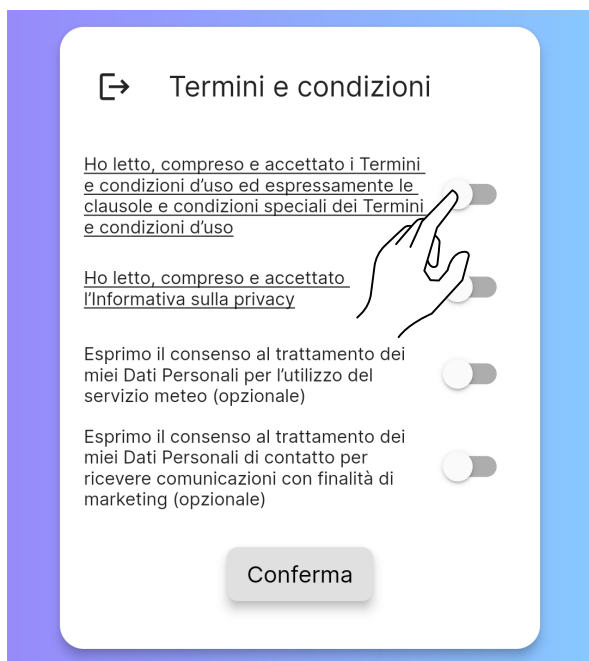


Fig. 8.15

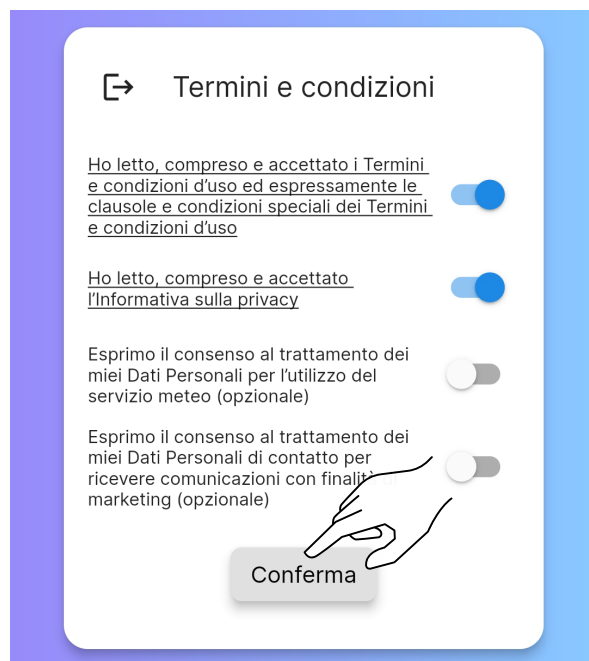


Fig. 8.16

8.8 CONNESSIONE DI UNA STUFA

Dopo aver accettato i termini e le condizioni d'uso si procede con lo scegliere la corretta opzione in base a se:

- si vuole associare l'applicazione a una NUOVA STUFA;
- si vuole associare l'applicazione a una STUFA GIÀ IN FUNZIONE.

8.8.1 Connessione di una nuova stufa

Con questa procedura si andrà a definire un cosiddetto "account proprietario", l'unico che potrà dare accesso ad altri utenti per l'utilizzo della stufa in questione.

Selezionare la voce "Hai una stufa nuova e vuoi metterla in funzione?"

Accettare l'utilizzo della fotocamera mentre si utilizza l'app.

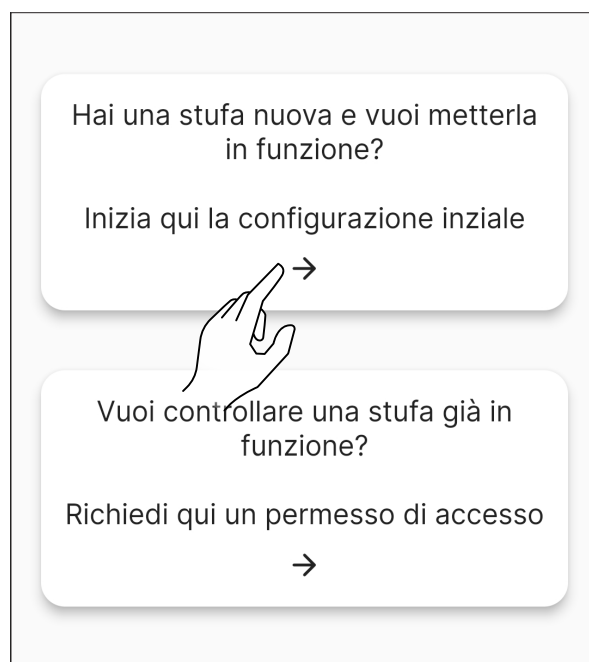


Fig. 8.17

Scansionare il codice QR che si trova o sul retro del corpo della stufa o sul foglio di controllo, nella busta pluriball contenuta all'interno della tramoggia. In alternativa, inserire il codice a 16 caratteri manualmente – nell'esempio qui riportato il codice stufa sarebbe 2044000107157716.



Fig. 8.18

Inserire manualmente il nome della stufa (Fig. 8.20) o scegliere il nome tra quelli suggeriti (Fig. 8.21).

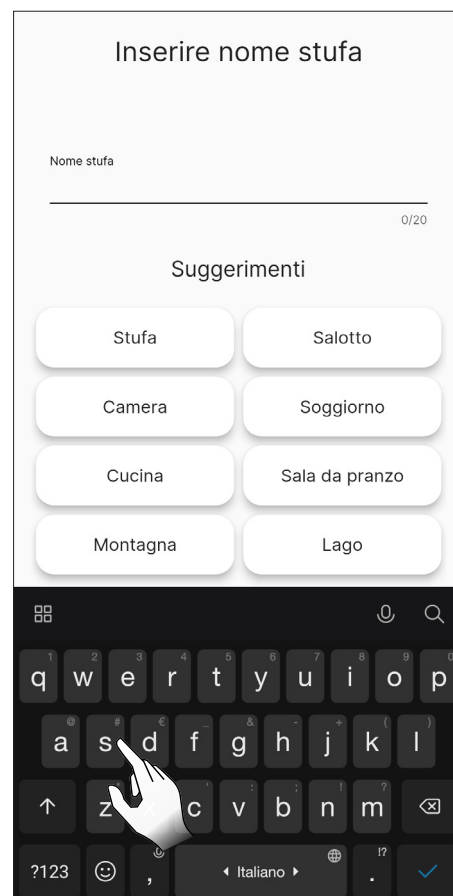


Fig. 8.20



Fig. 8.19



Fig. 8.21

ITALIANO

Selezionare la rete Wi-Fi da utilizzare e inserire la password.

Successivamente scegliere il profilo di installazione della stufa.



Prima di eseguire il prearico della coclea assicurarsi di aver riempito il serbatoio del pellet e verificare che la coclea non sia già piena. Durante il prearico non aprire la porta della stufa.

Dopo aver riempito il serbatoio della stufa avviare il prearico della coclea.

È possibile saltare quest'operazione cliccando sul tasto "Avanti".

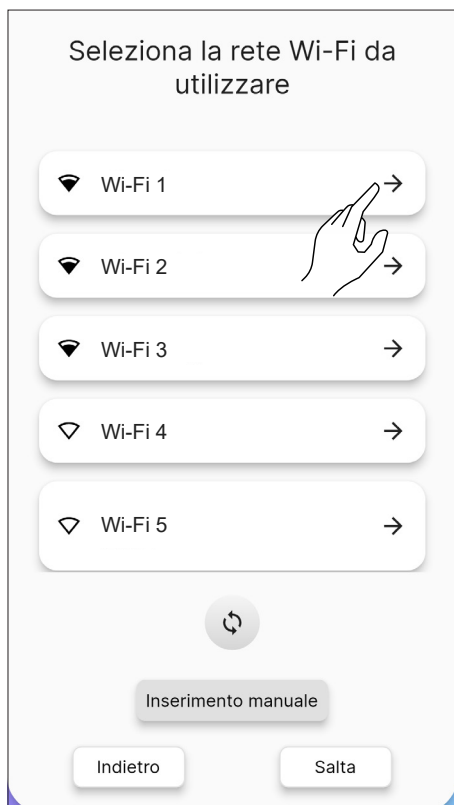


Fig. 8.22

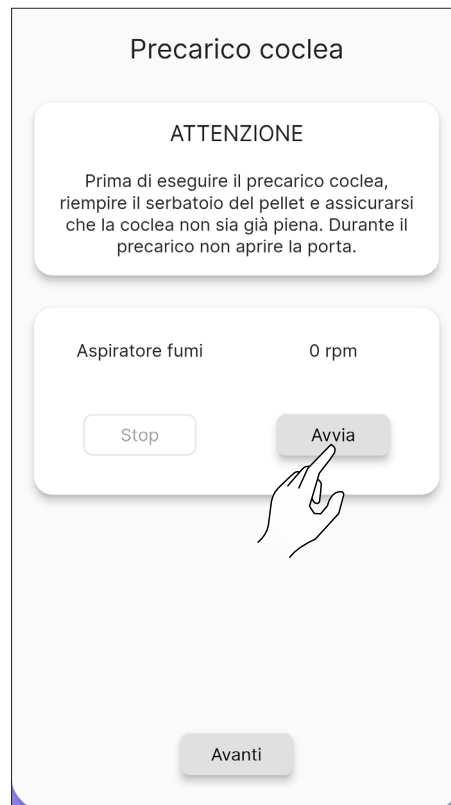


Fig. 8.24

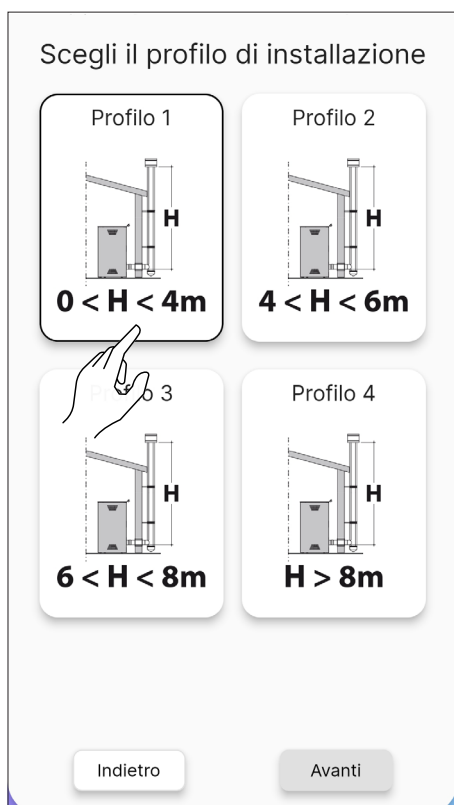


Fig. 8.23



Fig. 8.25

8.8.2 Errore di connessione con una nuova stufa

Se dovesse comparire il messaggio “Questa stufa è già configurata, vuoi chiedere un permesso di accesso?” (Fig. 8.26), verificare:

- che la stufa non sia già stata configurata con un diverso account. Se l'account in uso è l'unico finora configurato per il sistema, contattare l'assistenza via Email support@apifire.it con la segnalazione “Stufa già configurata”;
- di aver scansionato correttamente il codice QR. Controllare l'autorizzazione di ApiFire all'utilizzo della fotocamera, se non concesso, l'inquadratura resta completamente nera; quindi modificare le autorizzazioni come evidenziato in Fig. 8.1 e 8.2, o inserire manualmente il codice a 16 cifre;
- di aver digitato correttamente il codice stufa di 16 cifre;
- che la stufa sia visibile tra i dispositivi Bluetooth rilevati dal dispositivo smart in uso.



L'associazione tra dispositivo smart e stufa NON VA ESEGUITA dalle impostazioni del telefono, ma va effettuata SOLO tramite l'apposita procedura di ApiFire.

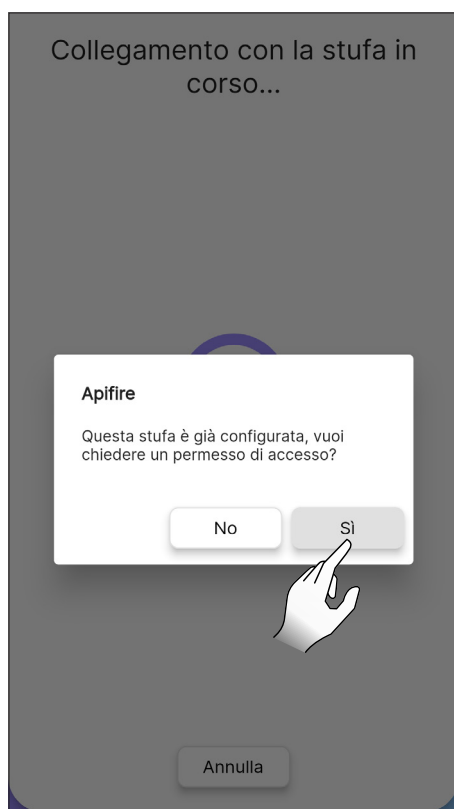


Fig. 8.26

Se tutti i passaggi precedenti sono stati eseguiti correttamente, ma ancora non si riesce a connettere l'app con la stufa provare a:

- chiudere l'applicazione e riaprirla;
- disalimentare e rialimentare la stufa.

8.8.3 Connessione con una stufa già configurata

Si utilizza questa opzione SOLO SE è già stato definito un account “proprietario” (vedasi paragrafo precedente “Connessione di una nuova stufa”).

Si potrà quindi chiedere accesso di modifica o di sola lettura, su una stufa precedentemente configurata a chi ne è il “proprietario”.

Procedere come di seguito:

- accedere con il nuovo account da collegare;
- selezionare la voce “Vuoi controllare una stufa già in funzione?” (Fig. 8.27);
- sulla schermata “Gestione accessi” cliccare sul bottone “Richiedi nuovo accesso” (Fig. 8.28);
- si aprirà una finestra di dialogo (Fig. 8.29);
- sul campo “Codice seriale” inserire il codice della stufa manualmente (tutti e 16 i caratteri, senza spazi);
- il campo “Messaggio” non è obbligatorio venga compilato;
- nella scelta “Permessi” (Fig. 8.30) selezionare:
 - 1) MODIFICA per modificare i parametri della stufa (ad esempio, cambiare il Set Temperatura Ambiente)
 - 2) SOLA LETTURA per VISUALIZZARE solo lo stato della Stufa (e pertanto non modificarne i parametri)
- selezionare la voce “Scadenza” per decidere per quanto tempo si vuole il controllo della stufa (Fig. 8.31);
- confermare su “Invia richiesta” (Fig. 8.32)
- La richiesta (se registrata correttamente) apparirà come “in attesa di conferma”. Dopo aver completato la richiesta, questa verrà visionata dall'account “proprietario” della stufa:
 - nell'account “proprietario”, nella pagina “Telecomando”, apparirà in basso la notifica “Hai 1 richiesta di accesso alla stufa”;
 - accettare la richiesta, in caso modificare i consensi o impostare una diversa data di scadenza dell'accesso;
 - una volta accettata, la stufa potrà essere utilizzata con entrambi gli account;



Ogni richiesta di accesso può essere approvata solo dall'account “proprietario” associato alla stufa.

- quando la richiesta di accesso viene accettata dall'account “proprietario”, arriva una notifica al nuovo account in attesa di conferma (Fig. 8.35).

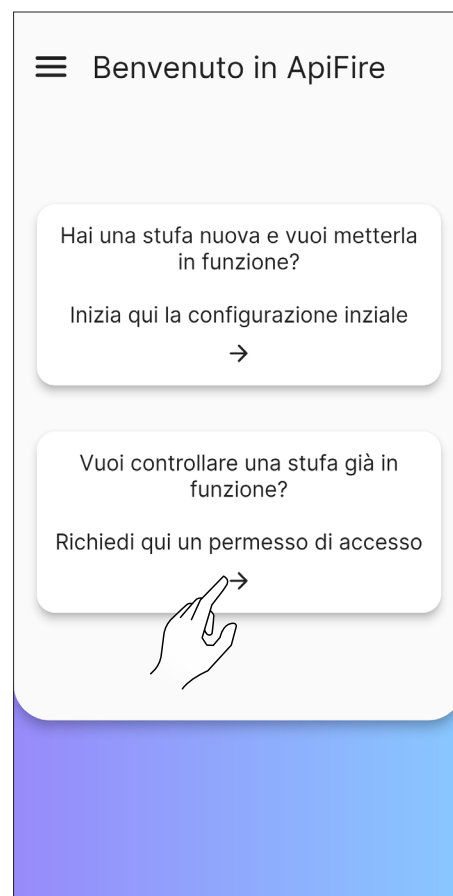


Fig. 8.27

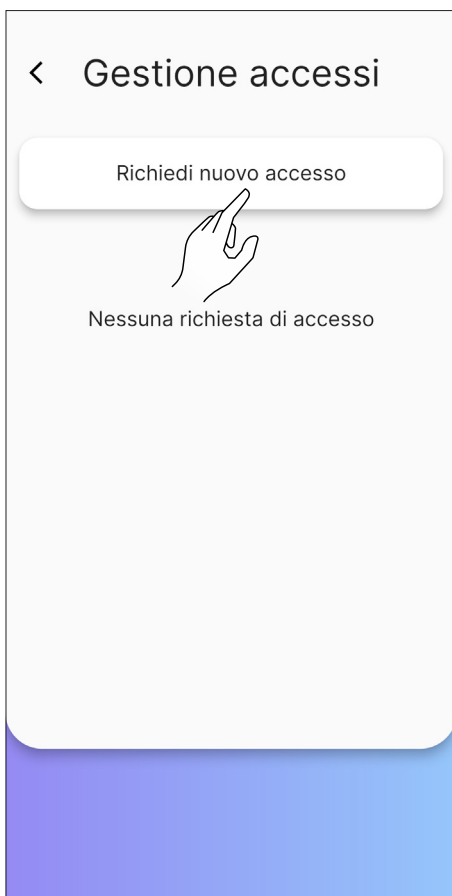


Fig. 8.28



Fig. 8.30



Fig. 8.29



Fig. 8.31

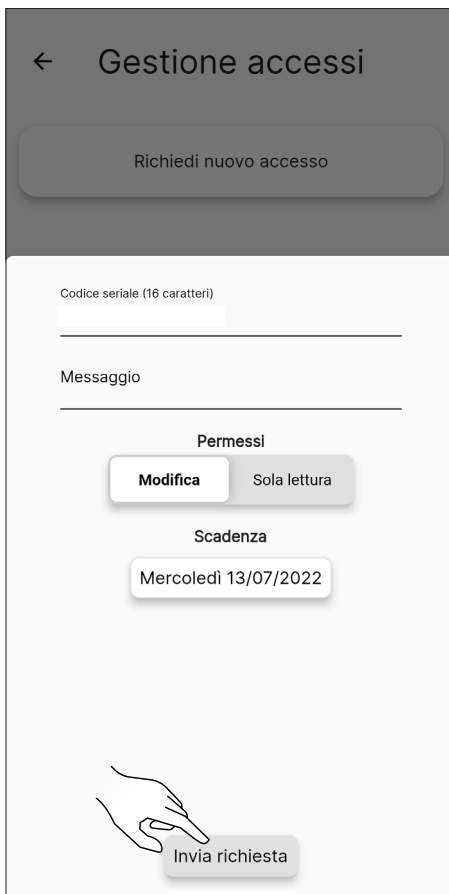


Fig. 8.32



Fig. 8.34

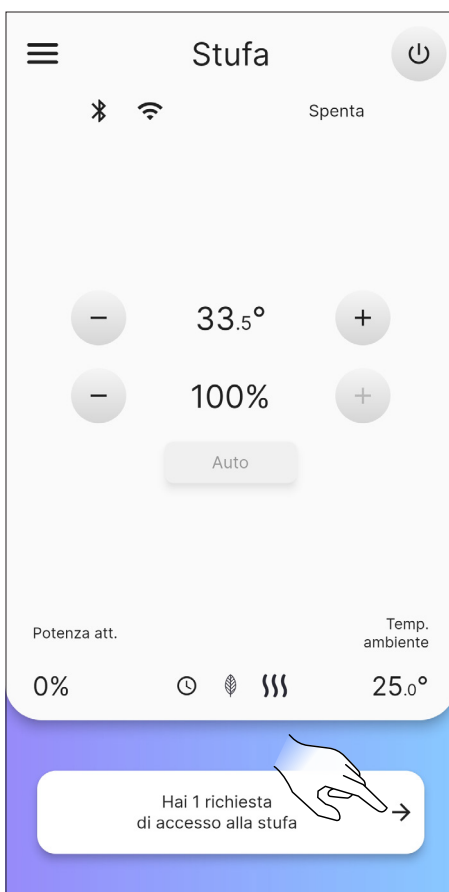


Fig. 8.33

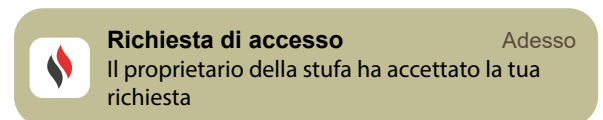


Fig. 8.35

8.8.4 Errore di connessione con una stufa già configurata

Se dovesse comparire il messaggio “Si è verificato un errore” verificare:

- di aver correttamente inserito il codice a 16 cifre della stufa;
- che il codice della stufa selezionato abbia effettivamente un “proprietario”.

9 TELECOMANDO O SCHERMATA INIZIALE

9.1 DESCRIZIONE

Il telecomando è composto da:

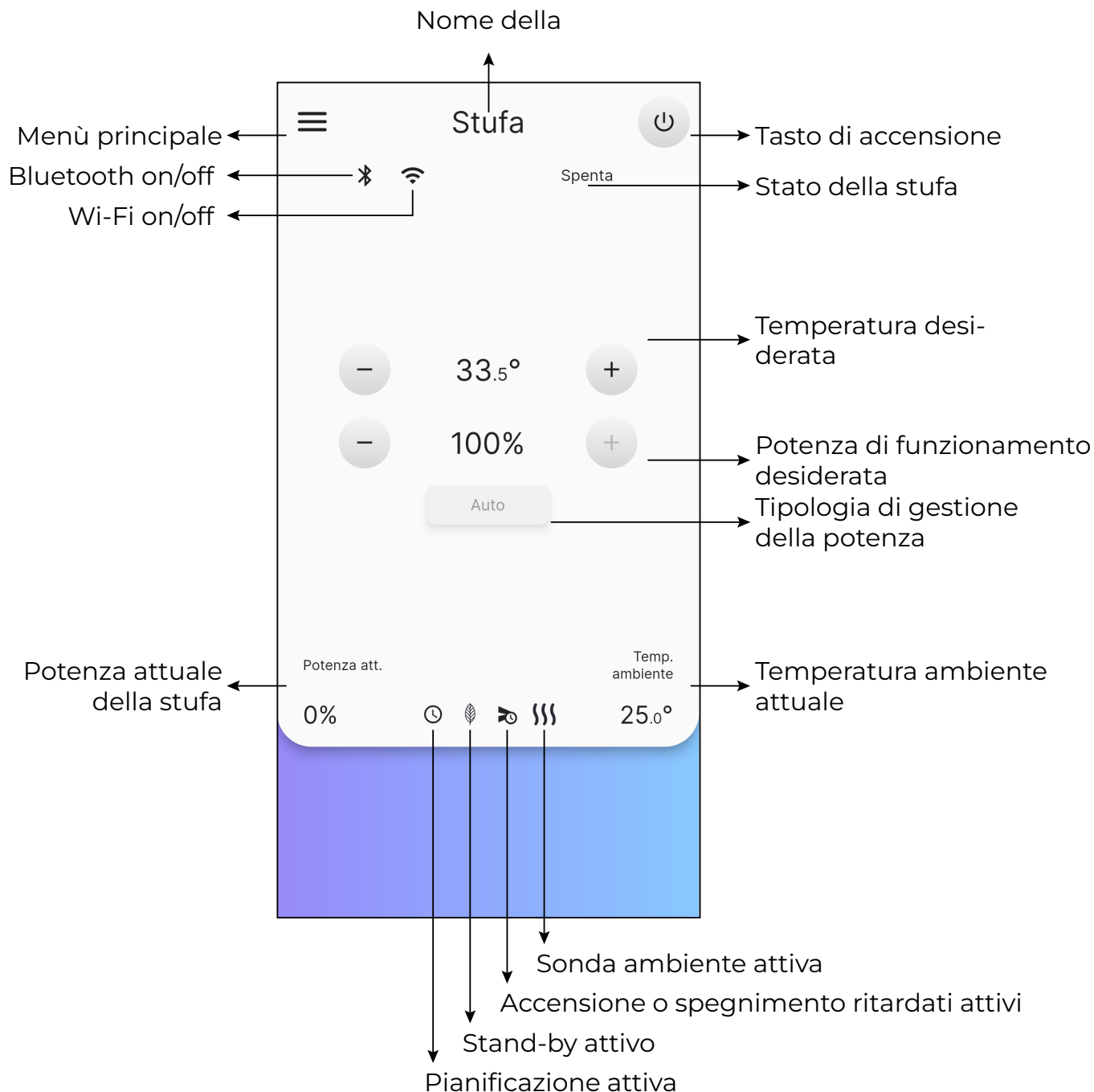


Fig. 9.1

9.2 ALBERO DI NAVIGAZIONE

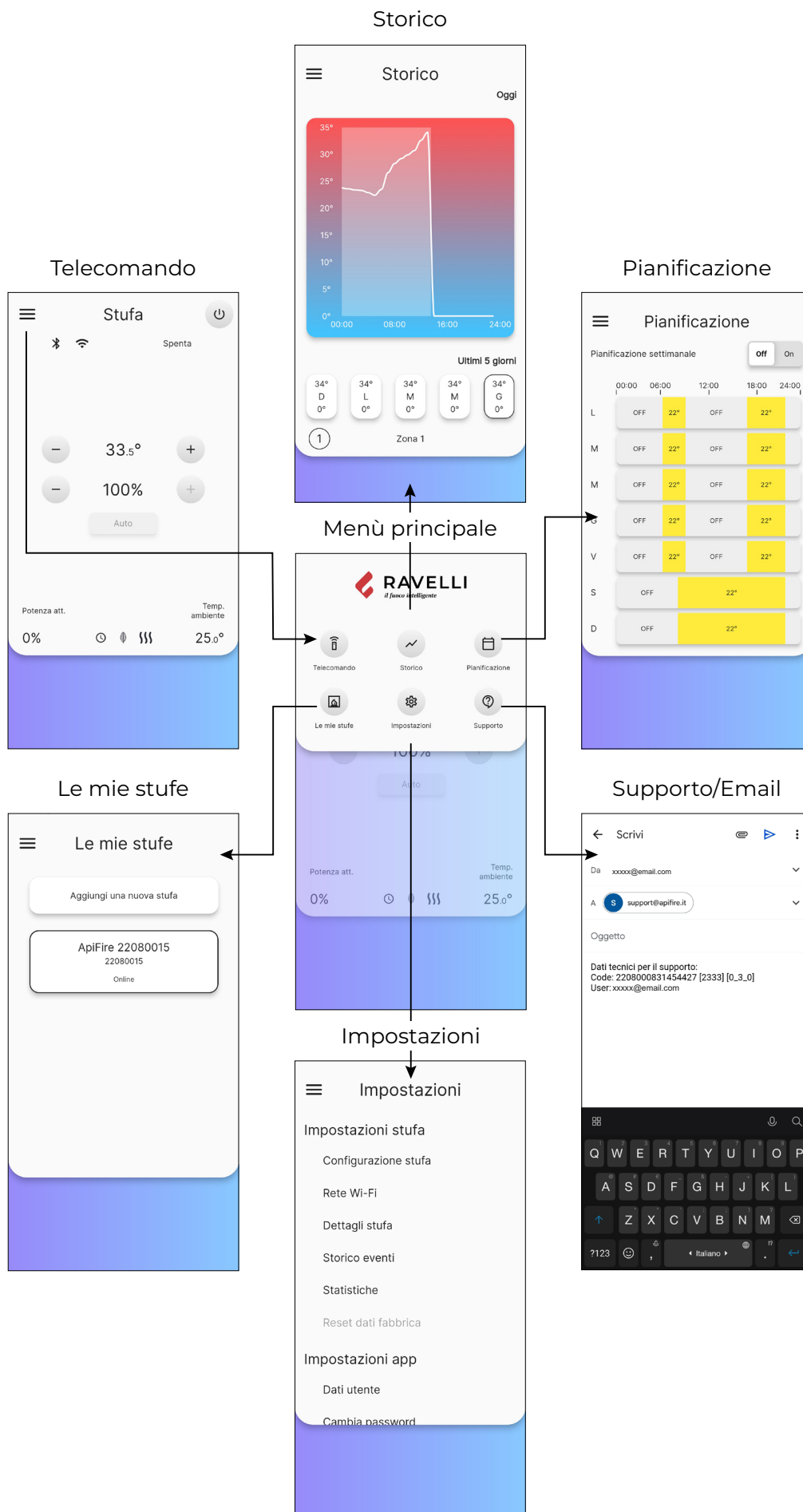




Fig. 9.2

10 MENÙ “IMPOSTAZIONI”

10.1 IMPOSTAZIONI

Dalla telecomando (o schermata iniziale) premere sull'icona  per accedere al menù principale. Premere poi sull'icona  per accedere al menù “Impostazioni”.

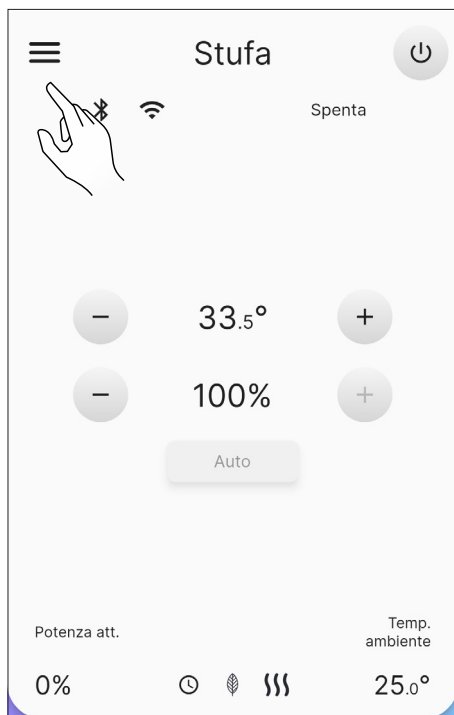


Fig. 10.1

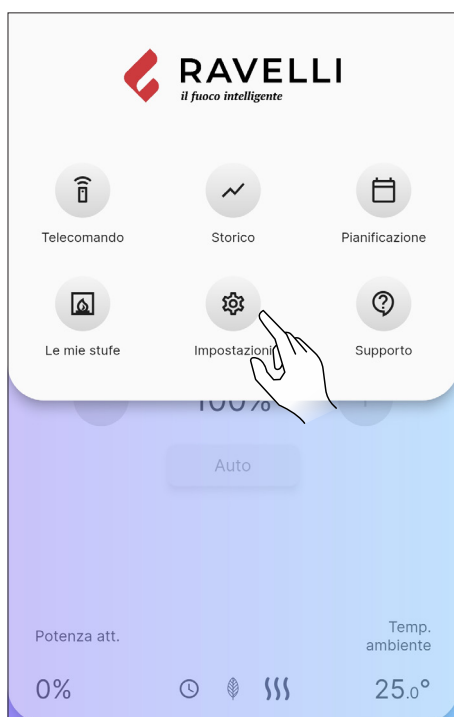


Fig. 10.2

Scorrere la pagina per vedere tutto l'elenco delle impostazioni possibili.

Premere sulla voce desiderata per aprire la schermata di modifica o visualizzazione della stessa.

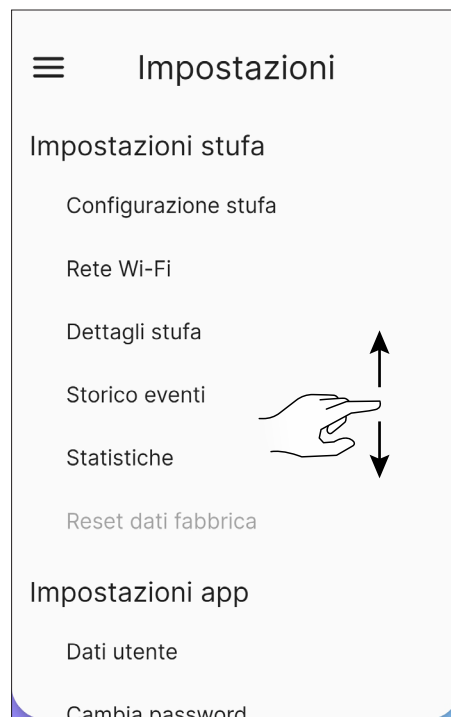


Fig. 10.3



Fig. 10.4

10.1.1 Lista impostazioni

IMPOSTAZIONI	SOTTOMENÙ	DESCRIZIONE
Impostazioni stufa	Configurazione stufa	Consente di modificare alcuni parametri
	Rete Wi-Fi	Consente di scegliere la rete Wi-Fi a cui collegare l'apparecchio
	Dettagli stufa	Informazioni relative all'apparecchio
	Storico eventi	Registro degli eventi verificatesi
	Statistiche	Registro del modo e delle ore di funzionamento
	Reset dati fabbrica	Consente di ripristinare i dati di fabbrica
Impostazioni app	Dati utente	Informazioni relative all'utente
	Cambia password	Consente di cambiare la password
	Termini e condizioni	Consente di modificare i termini e le condizioni non accettate precedentemente
	Gestione accessi	Consente di accettare l'accesso di un utente esterno o di richiedere l'accesso ad altri apparecchi
	Licenze opensource	Descrizione delle licenze utilizzate dall'app
	Elimina account	Consente di eliminare il proprio account dall'apparecchio
	Esci	Consente di disconnettere il proprio account dall'apparecchio

10.2 CONFIGURAZIONE STUFA

Dalla lista delle impostazioni selezionare la prima voce "Configurazione stufa".

Da questa schermata sarà possibile modificare tutti i parametri della stufa.

10.2.1 Lista parametri

PARAMETRO	DESCRIZIONE	VALORI IMPOSTABILI	VALORI DEFAULT
Nome stufa	Inserire il nome della stufa	0/20 caratteri	0/20
Precarico manuale	Caricamento manuale della coclea	Avvia; Interrompi	Avvia
Velocità ventola zona 1	È possibile impostare la modalità di utilizzo e la velocità della ventola della zona 1	Manuale; Auto; 1...5 (Manuale)	Auto
Tipo di pellet	È possibile impostare 10 diverse configurazioni di combustione	-5...5	0
Stand-by	Abilita la modalità stand-by	On; Off	On
Silenziare buzzer	Silenzia il cicalino temporaneamente	-	-
Abilita/disabilita buzzer	Abilita/disabilita il cicalino	Abilita; Disabilita	Disabilita
Resetta pianificazione	Disabilita la pianificazione di accensione e spegnimento	-	-
Accensione ritardata	Ritarda l'accensione	15 min...8h; Avvia	Avvia
Spegnimento ritardato	Ritarda lo spegnimento	15 min...8h; Avvia	Avvia
Offset zona 1	Correzione della temperatura dell'ambiente 1	-10.0°C...10.0°C	0.0°C
Termostato	Abilita il termostato esterno	On; Off	Off
Abilita ozonizzatore	Abilita la funzione di ozonizzazione dell'aria (non disponibile al momento)	On; Off	Off

10.2.2 Impostazione “Nome stufa”

È possibile inserire o cambiare il nome della stufa, fino a un massimo di 20 caratteri.

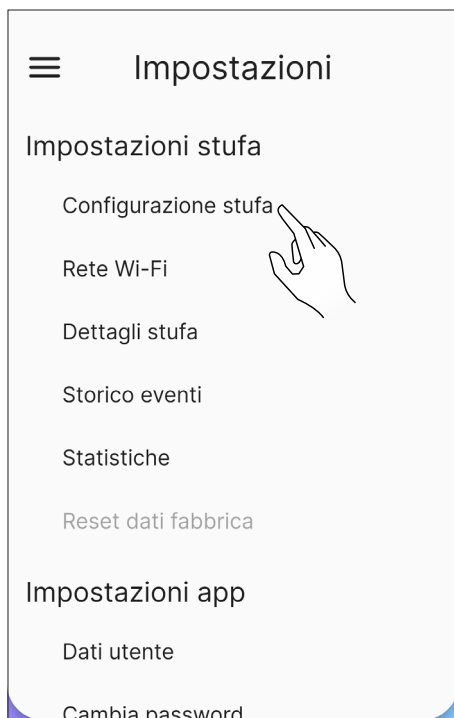


Fig. 10.5

10.2.3 Funzione “Precarico manuale”



Per effettuare il precarico manuale la stufa dev'essere connessa via Bluetooth.

Per attivare manualmente la coclea (stufa spenta) procedere come segue:

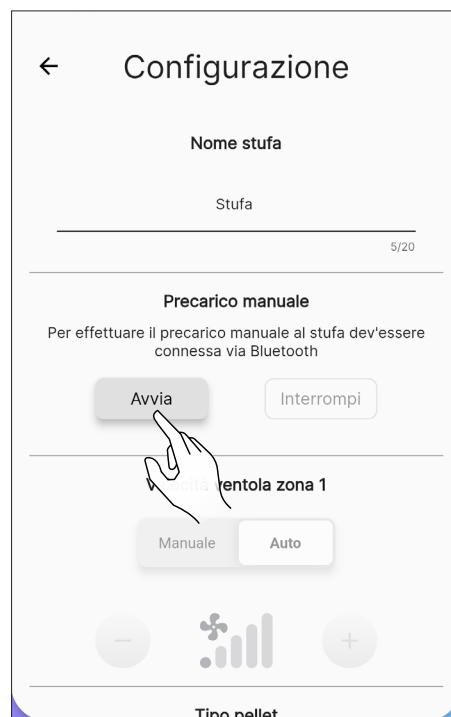


Fig. 10.7



Fig. 10.6

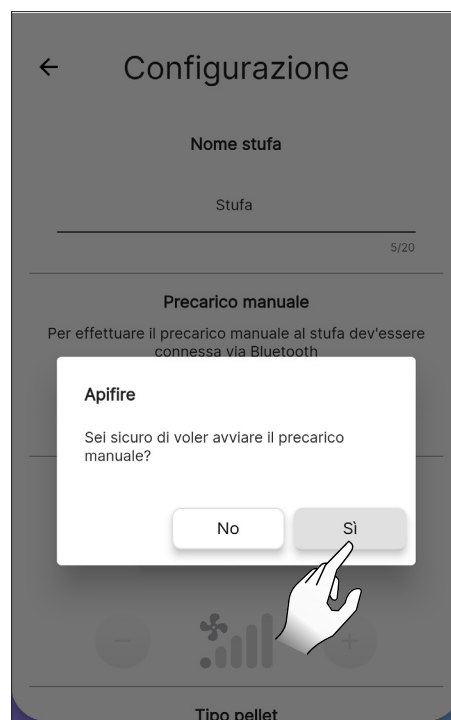


Fig. 10.8

Per interromperla, invece:

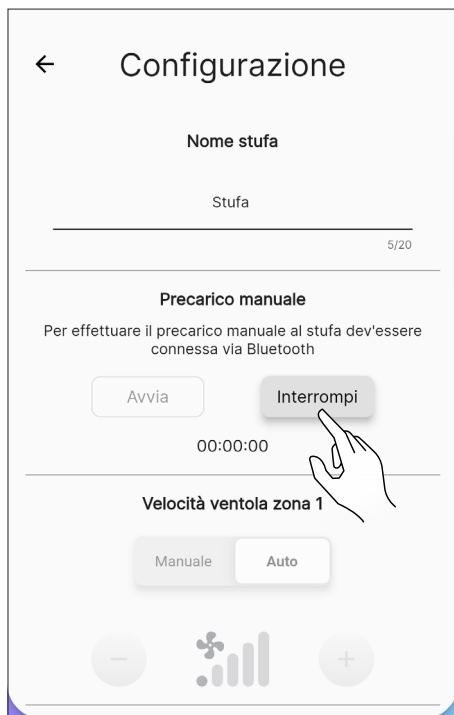


Fig. 10.9



Fig. 10.10



10.2.4 Funzione “Velocità ventola zona 1”



Questa funzione è utilizzabile solamente con stufa accesa (Fig. 10.12), altrimenti non sarà modificabile (Fig. 10.11).

Sarà possibile scegliere tra funzionamento manuale o automatico.

Nel caso in cui si scelga il funzionamento manuale sarà possibile modificare la velocità della ventola. I valori impostabili vanno da 1 (minimo) a 5 (massimo).

Per impostare la velocità, premere sulle icone  o .

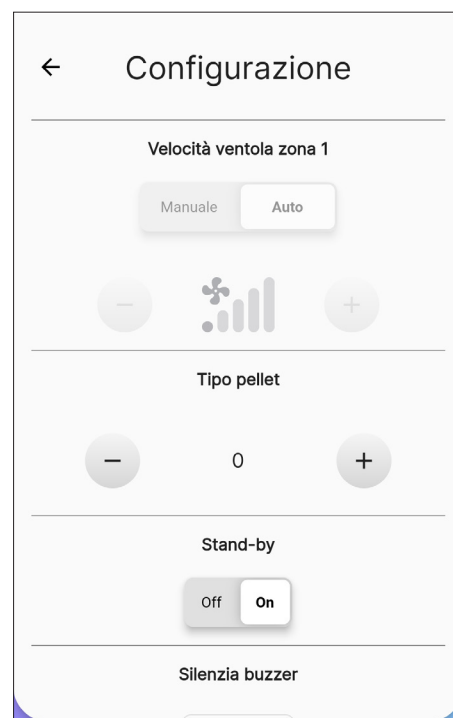


Fig. 10.11

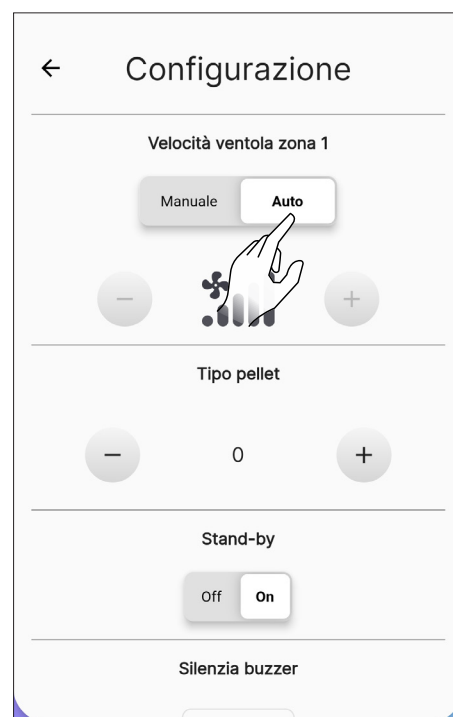


Fig. 10.12

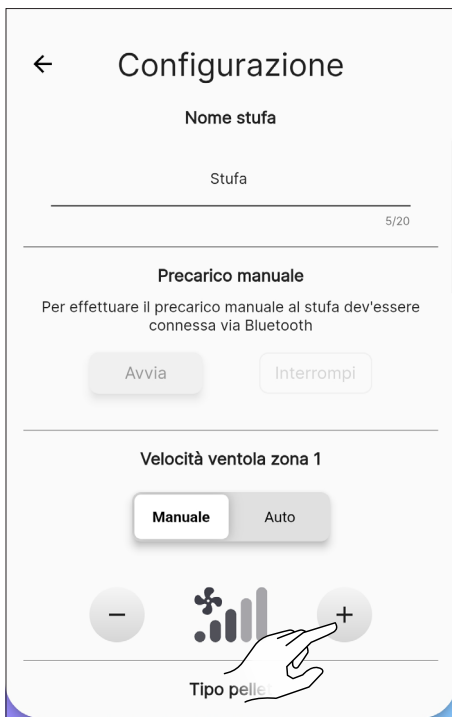


Fig. 10.13

10.2.5 Funzione “Tipo di pellet”

Una combustione ottimale dipende da diversi fattori (tipo di installazione, condizioni di funzionamento e di manutenzione, tipologia di pellet ecc..).

In linea di massima, se a fine combustione nel braciere restano molti residui, è consigliabile modificare le configurazioni di combustione (aumentandone il valore) fino a trovare la soluzione più soddisfacente.

I valori impostabili vanno da -5 (pellet di alta qualità) a 5 (pellet di bassa qualità).

Per impostare la tipologia di pellet utilizzato, premere sulle icone + o -.

10.2.6 Funzione “Stand-by”

Abilitando questa funzione si fa in modo che l'apparecchio, al raggiungimento della temperatura desiderata in ambiente, si spenga. Se tale funzione non è abilitata, l'apparecchio modula il proprio funzionamento non spegnendosi.

Per attivare tale funzione premere il tasto “On”.

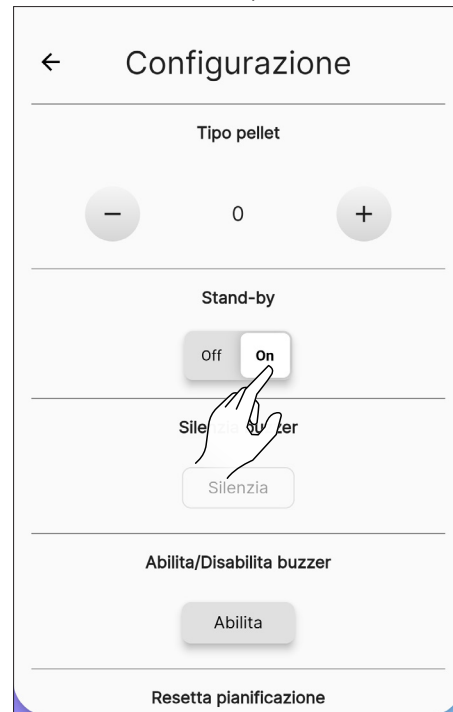


Fig. 10.15

10.2.7 Funzione “Silenzia buzzer”



Questa funzione è utilizzabile solamente quando un allarme è presente, altrimenti non sarà utilizzabile.

Per silenziare temporaneamente il cicalino premere il tasto “Silenzia”.



Fig. 10.14

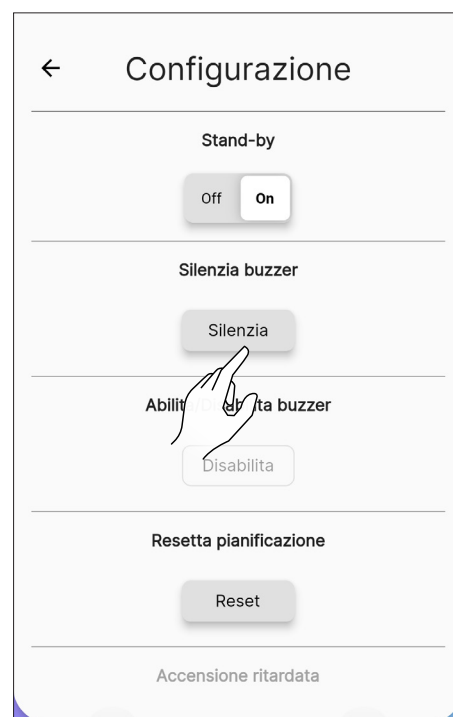


Fig. 10.16

10.2.8 Funzione “Abilita/disabilita buzzer”

Per abilitare/disabilitare permanentemente il cicalino premere il tasto “Abilita” o “Disabilita”.

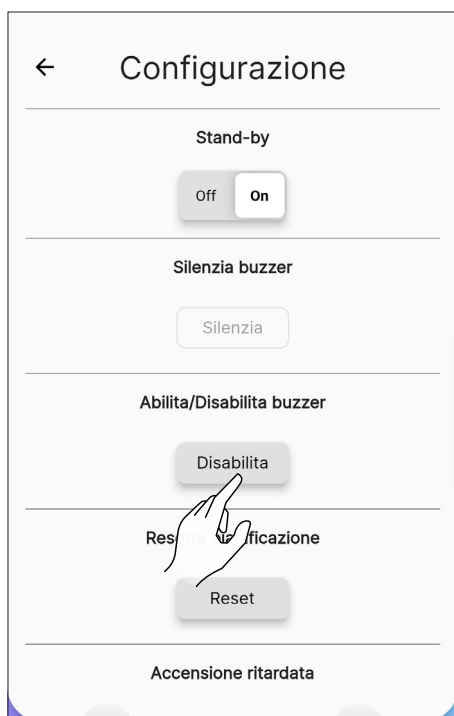


Fig. 10.17

10.2.10 Funzione “Accensione ritardata”

Tramite questa funzione è possibile ritardare l'accensione dell'apparecchio solo se quest'ultimo è spento e se la pianificazione non è stata abilitata. Sarà possibile ritardare l'accensione dell'apparecchio da un minimo di 15 minuti a un massimo di 8 ore tramite i tasti + e -. Successivamente premere il bottone “Avvia”.



Fig. 10.19

10.2.9 Funzione “Resetta pianificazione”

Per resettare la pianificazione premere il tasto “Reset”.



Fig. 10.18



Fig. 10.20

10.2.11 Funzione "Spegnimento ritardato"

Tramite questa funzione è possibile ritardare lo spegnimento dell'apparecchio solo se quest'ultimo è acceso e se la pianificazione non è stata abilitata.

Sarà possibile ritardare lo spegnimento dell'apparecchio da un minimo di 15 minuti a un massimo di 8 ore tramite i tasti + e -. Successivamente premere il bottone "Avvia".

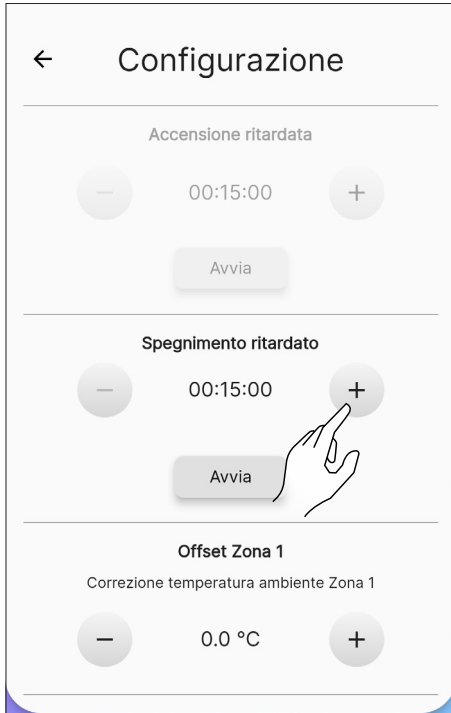


Fig. 10.21

10.2.12 Funzione "Offset zona 1"

Questa funzione permette di correggere la lettura della temperatura ambiente della zona 1.

Il range di correzione va da -10°C a 10°C.

Per impostare il fattore di correzione agire sui tasti + e -.



Fig. 10.23



Fig. 10.22

10.2.13 Funzione "Termostato"

Quando l'apparecchio viene comandato da un termostato (o cronotermostato) esterno l'installatore deve attivarlo tramite il tasto "On"

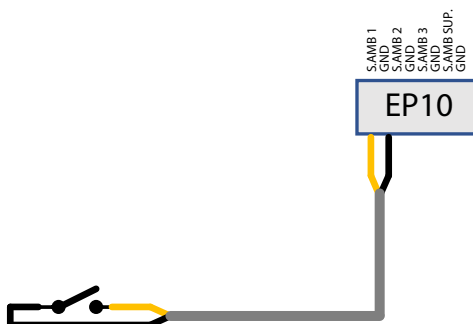


Fig. 10.24



Fig. 10.25

e collegarlo al connettore EP 10 della scheda elettronica come mostrato in figura.



Procedere manualmente alla sostituzione della sonda ambiente con il termostato esterno, tramite modifica del cablaggio (kit opzionale).

Stand-by On: l'apparecchio si spegne quando il termostato esterno è soddisfatto (circuito aperto); l'apparecchio si riaccende automaticamente quando la temperatura scende al di sotto del valore impostato sul termostato esterno (circuito chiuso).

Stand-by Off: l'apparecchio si porterà alla minima o alla massima potenza a seconda dello stato del termostato.



Alla prima accensione, o qualora lo spegnimento sia avvenuto direttamente dall'apparecchio, si dovrà procedere ad accendere l'apparecchio direttamente dal pannello comandi.



Collegare un termostato esterno aperto/chiuso pertanto non in tensione. Questa installazione deve essere effettuata da un tecnico specializzato.

Nella schermata "Telecomando" viene visualizzato lo stato del termostato al posto della temperatura ambiente.

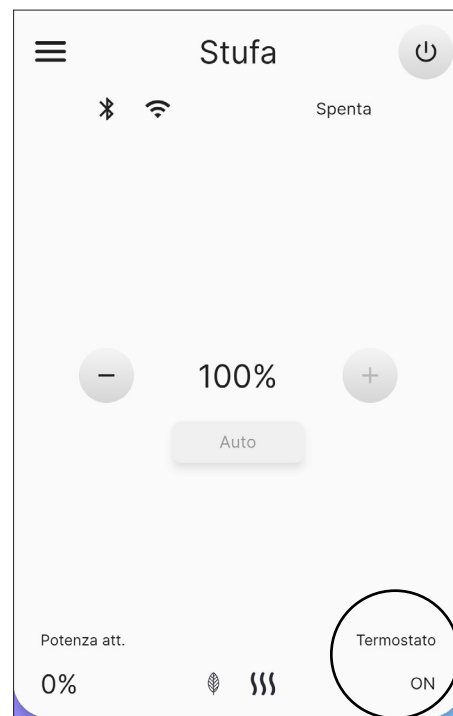


Fig. 10.26

10.3 RETE WI-FI

Dalla lista delle impostazioni selezionare la voce "Rete Wi-Fi" per selezionare la rete a cui collegare l'apparecchio.

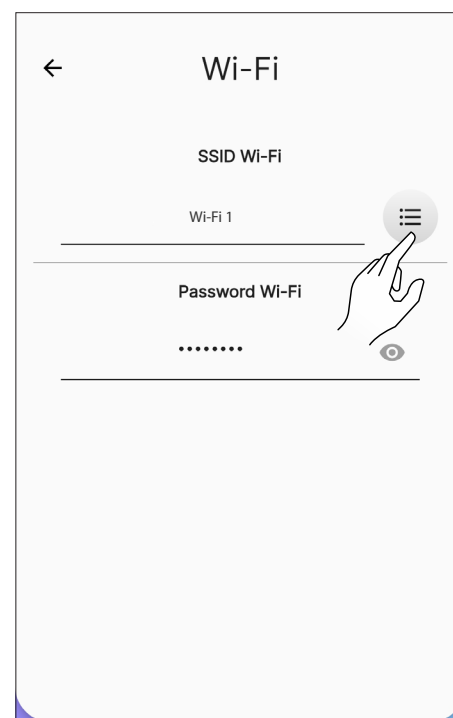


Fig. 10.27



Fig. 10.28

10.4 DETTAGLI STUFA

È possibile visualizzare alcune delle informazioni relative all'apparecchio, attraverso lo scorrimento della schermata.



Fig. 10.29

10.5 STORICO EVENTI

La lista riporta gli eventi verificatesi nell'apparecchio, in ordine temporale, secondo la suddivisione riportata nella seguente tabella:

ICONA	ETICHETTA	DESCRIZIONE
	Info	Informazione di funzionamento
	Warning	Avviso che non blocca il funzionamento dell'apparecchio
	Error	Errore che blocca il funzionamento dell'apparecchio. Richiedere l'intervento dell'assistenza.
	Critical	Evento critico che richiede l'intervento dell'assistenza

Esempio di visualizzazione della schermata:

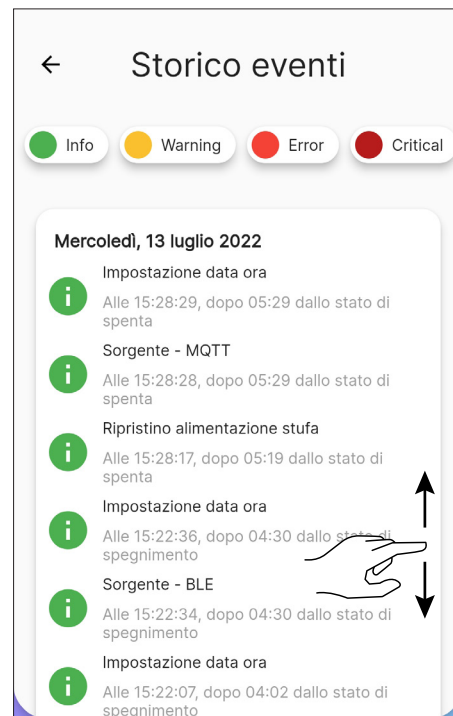


Fig. 10.30

10.6 STATISTICHE

La lista riporta la registrazione del modo e delle ore di funzionamento, in ordine temporale.

Scorrendo la schermata sarà possibile visualizzare tutte le statistiche acquisite.

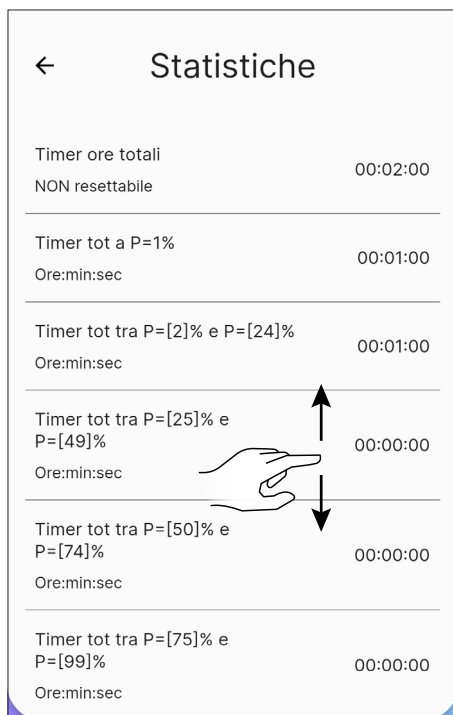


Fig. 10.31

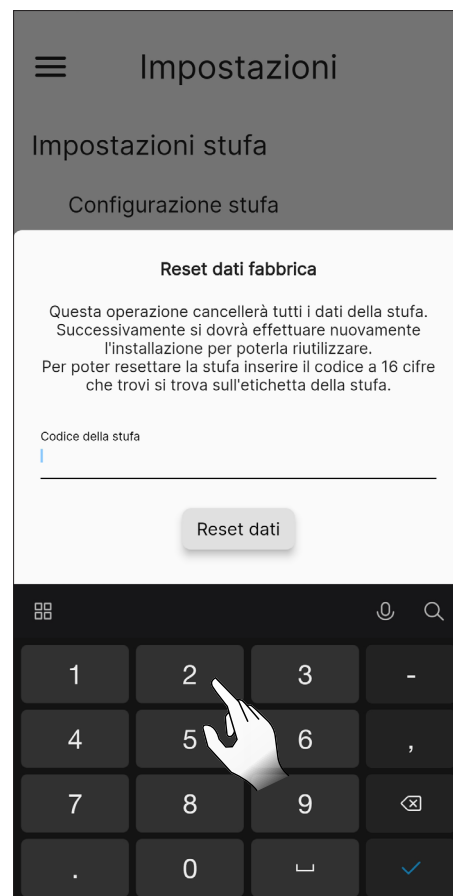


Fig. 10.32

10.7 RESET DATI FABBRICA

Dalla lista delle impostazioni, selezionare la voce "Reset dati fabbrica" per ripristinare i dati impostati dal costruttore e azzerare gli account a essa associati (compreso l'account "proprietario").

Prima di effettuare un "Reset dati di fabbrica", si deve:

- porre la stufa in fase di "spenta" senza alcun errore attivo;
- verificare che il dispositivo mobile abbia una connessione internet attiva al momento dell'invio del comando di "Reset dati di fabbrica".

Si aprirà una schermata in cui inserire il codice a 16 caratteri manualmente.

Successivamente premere il pulsante "Reset dati".



Per effettuare il reset è necessario essere connessi in Bluetooth.



Fig. 10.33

10.8 DATI UTENTE

Tramite questa schermata sarà possibile impostare le informazioni relative all'utente dell'apparecchio:

- Email
- Nome
- Cognome
- Telefono



Queste informazioni non sono obbligatorie.

Fig. 10.34

10.9 CAMBIA PASSWORD

Tramite questa schermata sarà possibile cambiare la password dell'account utilizzato per la registrazione.

Fig. 10.35

10.10 TERMINI E CONDIZIONI

Tramite questa schermata sarà possibile cambiare i termini e le condizioni della privacy, tranne quelli obbligatori precedentemente selezionati durante la prima configurazione dell'applicazione.



Dando il consenso alla terza condizione viene abilitata l'indicazione del meteo, in riferimento alla localizzazione della stufa. Riavviare l'app per rendere effettiva la modifica.

Fig. 10.36

10.11 GESTIONE ACCESSI

Tramite questa schermata sarà possibile richiedere l'accesso a un'altra stufa o gestire le richieste di altri utenti alla stufa di cui si è "proprietari", come precedentemente visto nel paragrafo "Connessione con una stufa già configurata".

Fig. 10.37

10.12 LICENZE OPENSOURCE

Dalla lista delle impostazioni, selezionando la voce "Licenze opensource" si aprirà una schermata in cui sarà possibile visualizzare le licenze dell'applicazione.

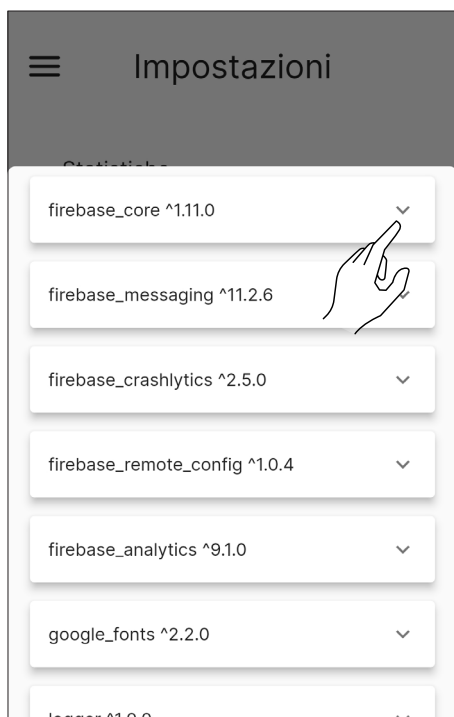


Fig. 10.38

10.13 ELIMINA ACCOUNT

Dalla lista delle impostazioni, selezionando la voce "Elimina account" sarà possibile eliminare l'account senza perdere eventuali modifiche.

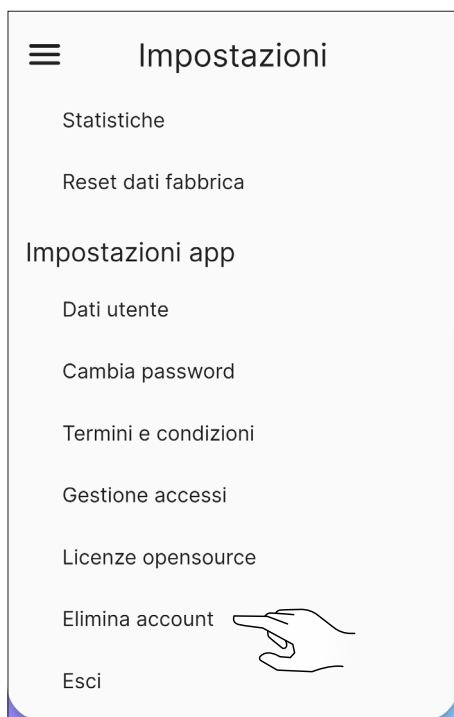


Fig. 10.39



Fig. 10.40



Questa azione non è reversibile. È necessario contattare un Centro Assistenza Autorizzato per ripristinarlo.

10.14 ESCI

Dalla lista delle impostazioni, selezionando la voce "Esci" sarà possibile disconnettersi dall'account.

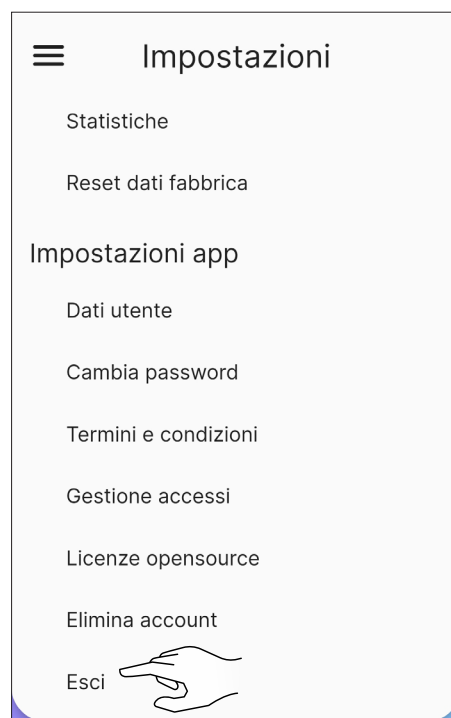


Fig. 10.41



Fig. 10.42

11 MENÙ “PIANIFICAZIONE”

11.1 PIANIFICAZIONE

Dal menù principale premere sull'icona  per accedere al menù “Pianificazione”.

Da questa schermata (Fig. 11.2) sarà possibile pianificare il funzionamento dell'apparecchio e la temperatura desidera nell'arco della giornata, per ogni giorno della settimana; essa si presenterà di default come nella figura riportata.

Premere sul giorno desiderato per aprire la schermata di modifica dello stesso.

Tramite il tasto  sarà possibile abilitare o disabilitare la pianificazione settimanale.

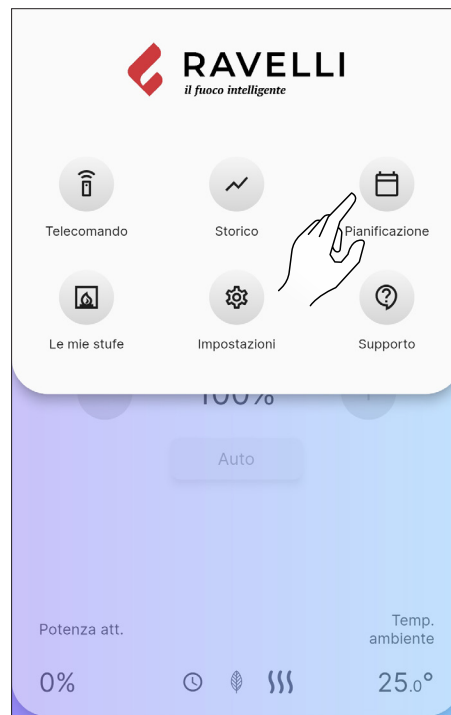


Fig. 11.1

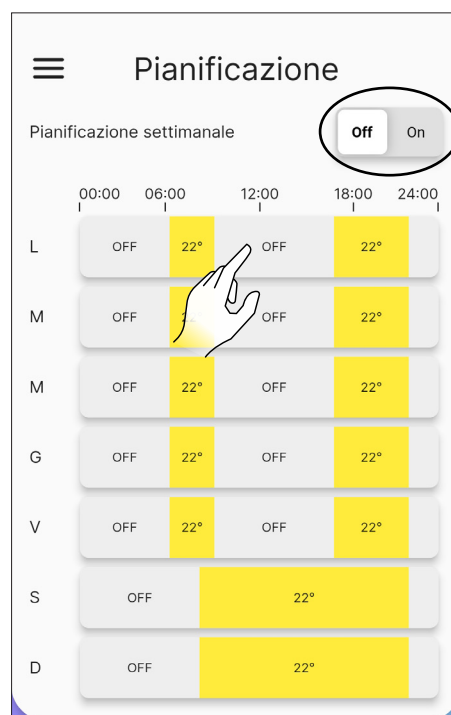


Fig. 11.2

11.2 DESCRIZIONE

A ciascun giorno della settimana è possibile assegnare diverse fasce orarie con temperature differenti, una ogni 15 minuti.

Per ciascuna fascia si può impostare: ora di inizio, ora di fine e temperatura desiderata.

Sarà sempre possibile creare o eliminare nuove fasce e copiare l'intera pianificazione della giornata per gli altri giorni della settimana.

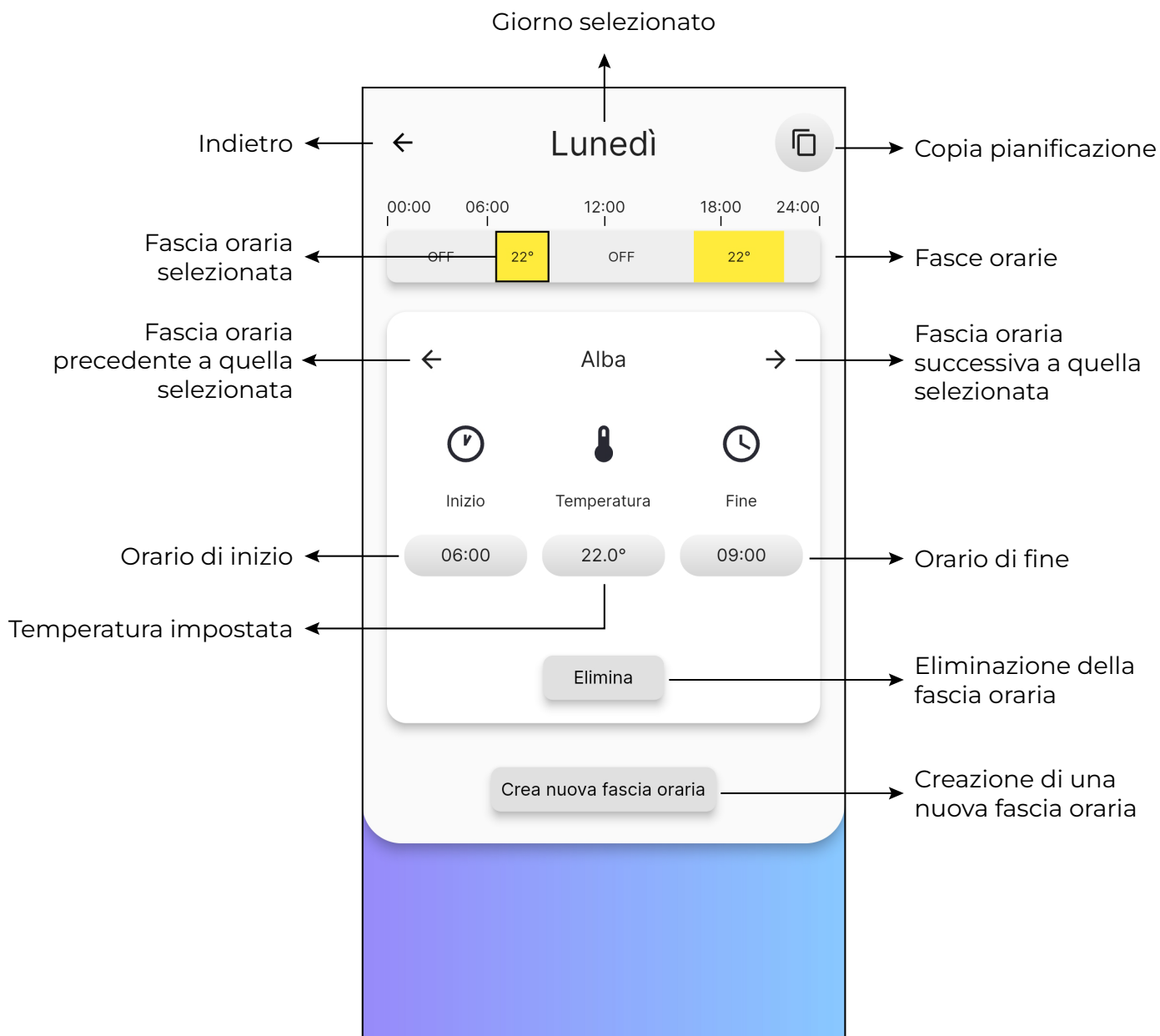


Fig. 11.3

11.3 UTILIZZO

11.3.1 Gestione delle fasce orarie

Per modificare l'orario di inizio premere il pulsante, indicante l'ora, sotto la parola "Inizio".

Agendo sui tasti + e - scelgo l'orario di inizio della fascia.

Premere il tasto "Chiudi" per confermare.

Procedere nello stesso modo per modificare l'orario di fine della fascia.

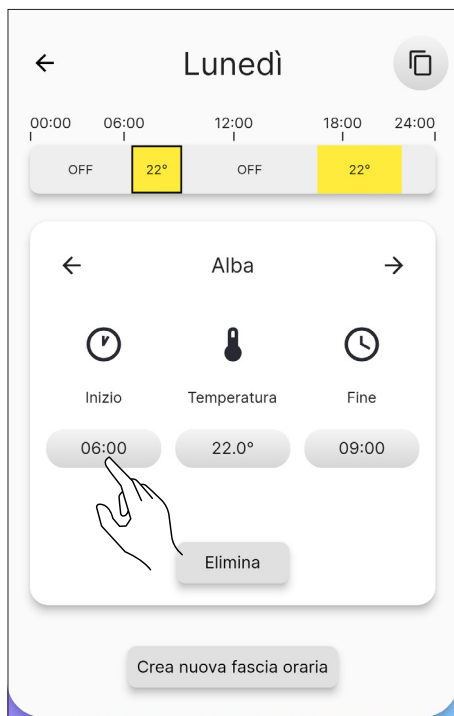


Fig. 11.4



Fig. 11.5

Una volta definiti gli orari di inizio e di fine, procedere nell'impostazione della temperatura desiderata per quella fascia, in modo analogo alle

operazioni precedenti.

Le temperature impostabili sono: OFF (stufa spenta) e da 10°C a 30°C.

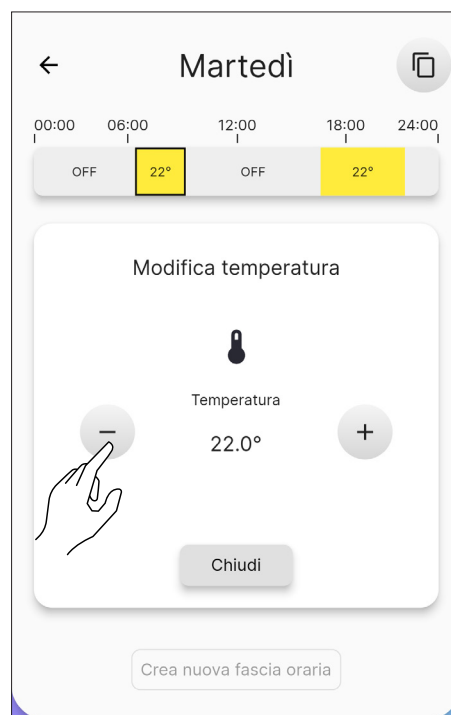


Fig. 11.6

11.3.2 Creazione di una nuova fascia

In maniera analoga alla modifica di una fascia esistente sarà possibile creare una nuova fascia oraria premendo il pulsante "Crea nuova fascia oraria".



Avere cura di verificare preventivamente l'orario di fine della fascia per completare correttamente l'operazione.

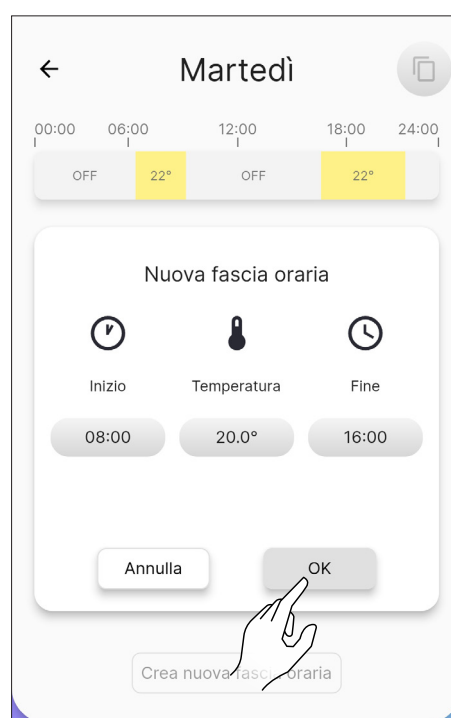



Fig. 11.7

11.3.3 Copiare la pianificazione di un giorno

Esempio: se volessi copiare la pianificazione fatta per lunedì anche per martedì basterebbe premere sull'icona  e selezionare "martedì".

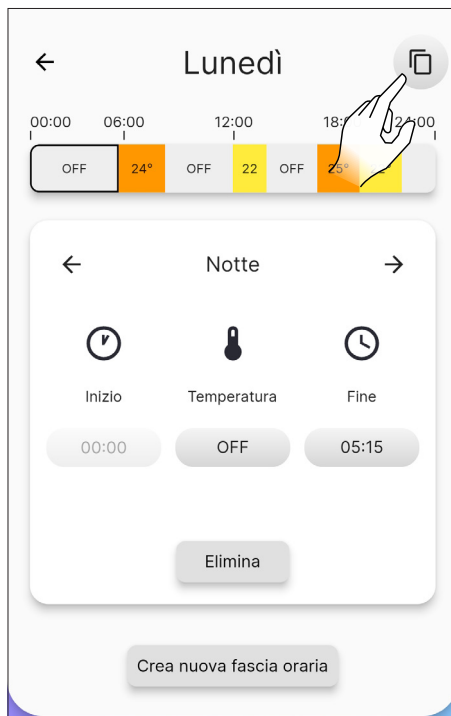


Fig. 11.8

12 MENÙ "STORICO"

12.1 STORICO

Dal menù principale premere sull'icona  per accedere al menù "Storico".

Da questa schermata (Fig. 12.2) sarà possibile visualizzare l'andamento della temperatura negli ultimi 5 giorni.



Fig. 12.1



Fig. 11.9

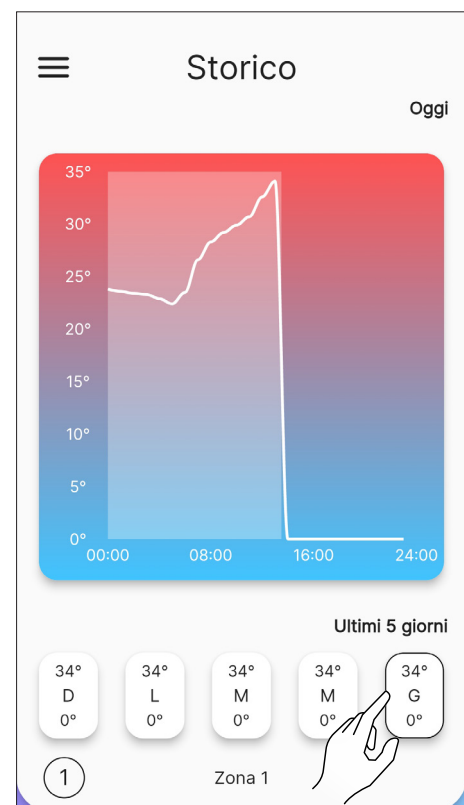


Fig. 12.2

11.4 RESET DELLA PIANIFICAZIONE

Per resettare la pianificazione bisogna accedere al menù "Impostazioni" e premere sulla voce "Configurazione stufa", scorrere fino alla funzione "Resetta pianificazione" e premere il bottone "Reset", come spiegato precedentemente (Fig. 10.18).

13 MENÙ “LE MIE STUFE”

13.1 LE MIE STUFE

Dal menù principale premere sull'icona  per accedere al “Le mie stufe”.

Da questa schermata (Fig. 13.2) sarà possibile vedere tutte le stufe controllate da questa applicazione o aggiungere una nuova stufa.



Se si aggiunge una nuova stufa, l'attuale verrà disconnessa.



Fig. 13.1

14 MENÙ “SUPPORTO”

14.1 SUPPORTO

Dal menù principale premendo sull'icona  si verrà reindirizzati alla propria mail per la richiesta di supporto.



Inserire nell'oggetto una breve descrizione del problema e nel corpo della mail, dopo il testo precompilato una spiegazione più accurata.



Fig. 14.1



Fig. 13.2



Fig. 13.3

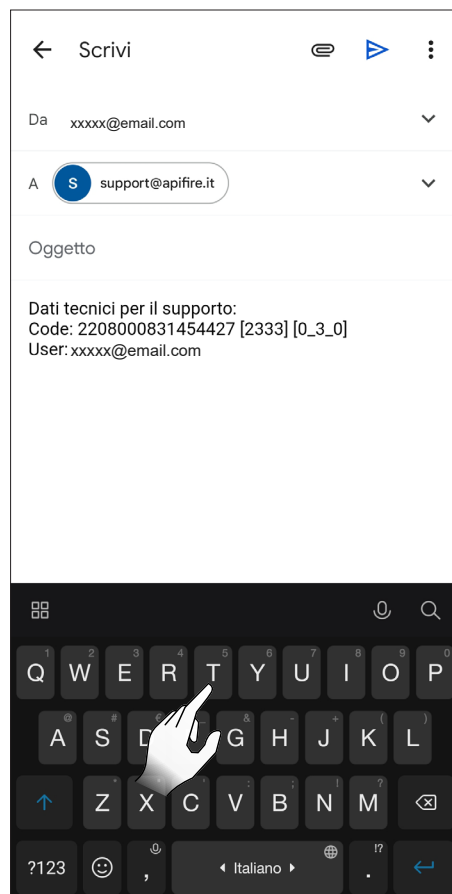


Fig. 14.2

15 UTILIZZO

15.1 ACCENSIONE



Prima di ogni accensione, accertarsi che il cassetto cenere non sia pieno e che sia correttamente posizionato nella sua sede.

Mantenere premuto per due secondi l'icona per avviare l'apparecchio.

Comparirà la scritta "Accensione in corso...", dopo di che lo "Stato attuale" passerà da "Spenta" a:

- Avvio - controllo 1
- Avvio - controllo 2
- Start
- Avvio - pulizia
- Avvio - caricamento
- Pausa
- Avvio - fase 1
- Avvio - fase 2
- Avvio - stabilizza
- Lavoro

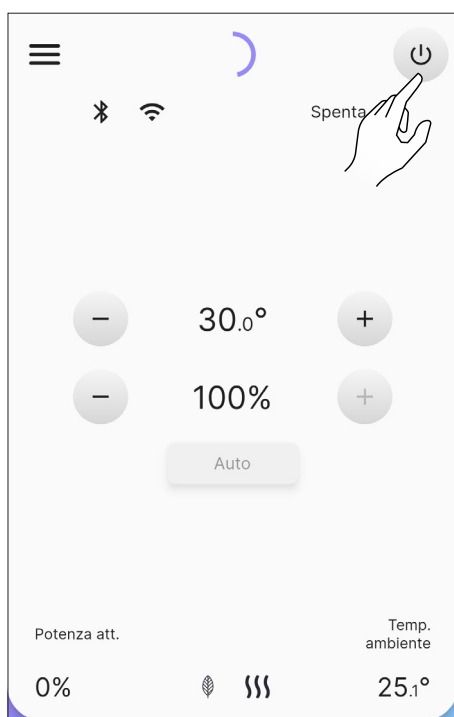


Fig. 15.1

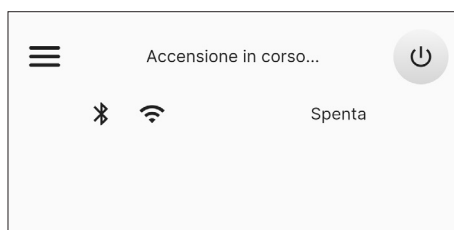


Fig. 15.2

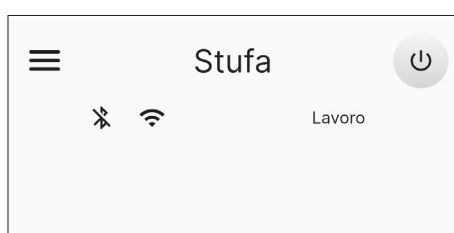


Fig. 15.3



Accensione automatica: l'apparecchio è dotato di un dispositivo automatico che consente l'accensione del pellet senza l'utilizzo di altri accenditori tradizionali.



Evitare di accendere manualmente l'apparecchio se il sistema di accensione automatico è compromesso.



Durante la prima accensione dell'apparecchio si possono generare sgradevoli odori o fumi causati dall'evaporazione o dall'essiccamento di alcuni materiali utilizzati. Tale fenomeno andrà via via a scomparire. Si consiglia, durante le prime accensioni, di mantenere i locali ben arieggiati.

15.1.1 Apparecchi "Ermetici"

Ogni qual volta si apre la porta del focolare e/o il serbatoio del pellet evitare di lasciarli aperti per più di un minuto onde evitare che il sistema notifici lo stato di porta aperta e/o serbatoio aperto.

15.2 MODIFICA DELLA TEMPERATURA AMBIENTE

Modificando tale valore si definisce la temperatura che si desidera raggiungere in ambiente, letta direttamente da una sonda posta sull'apparecchio.

Per modificare il valore della temperatura premere sulle icone o .

I valori impostabili vanno da 5°C a 40°C.

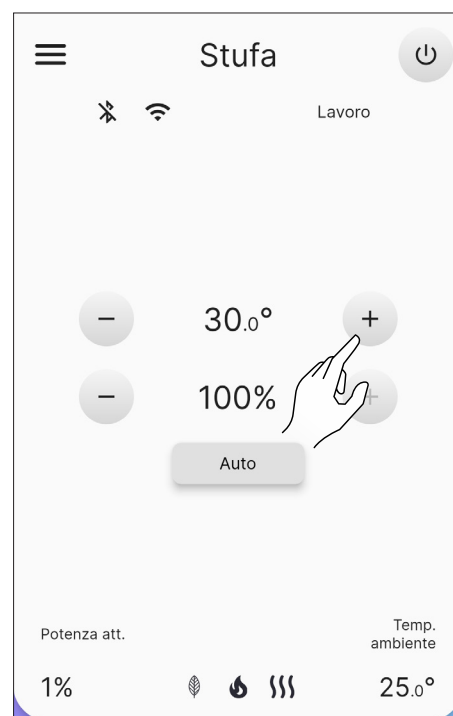


Fig. 15.4

15.3 MODIFICA DELLA POTENZA

La potenza definisce la quantità di calore prodotta dall'apparecchio e quindi incide direttamente anche sui consumi.

Per modificare il valore della potenza premere sulle icone o : i valori impostabili vanno da 1% (minimo) a 100% (massimo).

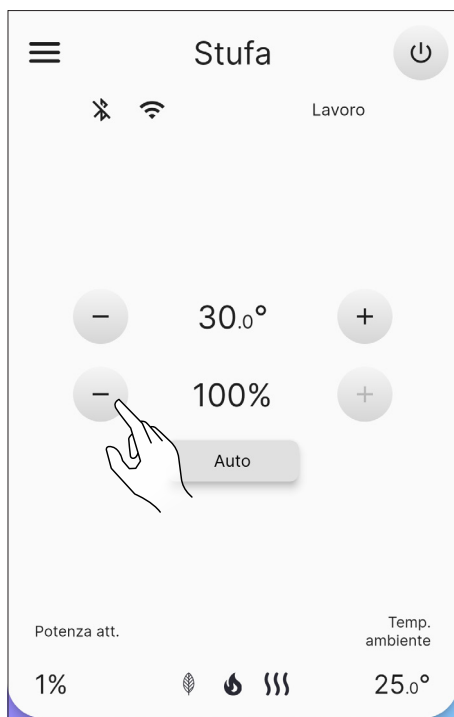


Fig. 15.5


15.4 MODIFICA DEI PARAMETRI

È possibile modificare alcuni parametri di funzionamento secondo quanto riportato al capitolo "Menù Impostazioni".



Per effettuare una nuova accensione si consiglia di attendere che l'apparecchio si sia completamente raffreddato.

15.5 SPEGNIMENTO

Mantenere premuto per due secondi l'icona  per spegnere l'apparecchio. Comparirà la scritta "Spegnimento in corso...", dopo di che lo "Stato attuale" passerà da "Lavoro" a:

- Spegnimento
- Raffreddamento
- Spenta

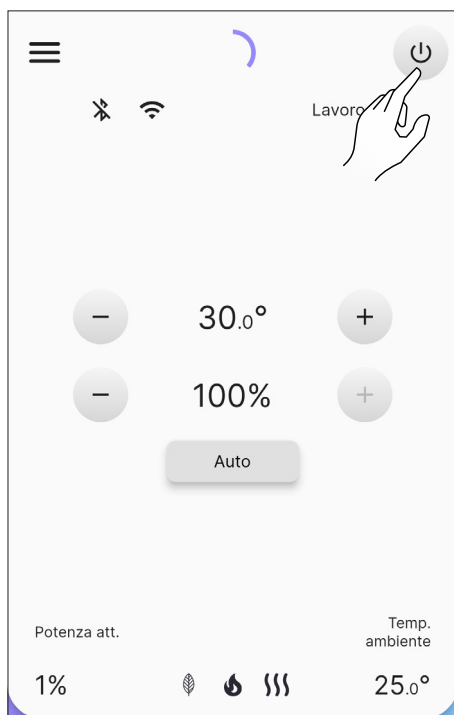


Fig. 15.6



Fig. 15.7

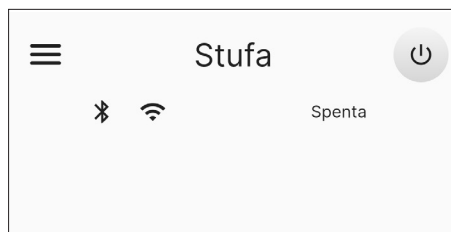


Fig. 15.8



Prima di ogni accensione, accertarsi che il cassetto cenere non sia pieno e che sia correttamente posizionato nella sua sede.



Accensione automatica: l'apparecchio è dotato di un dispositivo automatico che consente l'accensione del pellet senza l'utilizzo di altri accenditori tradizionali.

15.6 RIACCENSIONE DOPO IL BLACK-OUT

In caso di interruzione breve di corrente elettrica, l'apparecchio si riaccenderà automaticamente, verificando le condizioni di sicurezza, al ritorno dell'alimentazione. In caso di interruzione prolungata, invece, l'apparecchio rimarrà spento con segnalazione di blackout.

15.7 FUNZIONAMENTO CON SONDA AMBIENTE A BORDO STUFA

L'apparecchio può essere acceso/spento manualmente o in modo programmato.

L'apparecchio modula la potenza (Auto) in funzione della temperatura ambiente letta dalla sonda a bordo (tenta di mantenere la temperatura desiderata consumando il meno possibile).

16 ANOMALIE E POSSIBILI RIMEDI

Quando si verifica un'anomalia di funzionamento viene attivato un allarme acustico (beep) e nell'applicazione appare la possibile causa con una breve descrizione.

Gli errori sono suddivisi in:

- **Warning** (avviso) : semplici avvertimenti che non bloccano il funzionamento dell'apparecchio (in alcuni casi lo limitano). Si resettano automaticamente una volta rimossa o cessata la causa che li ha generati.
- **Error** (errore) : errori bloccanti. L'apparecchio si spegne. La causa del messaggio di allarme deve essere risolta prima di riaccendere l'apparecchio.
- **Critical** (criticità): errori bloccanti. L'apparecchio si spegne. È necessario richiedere l'intervento del Centro Assistenza.

16.1 WARNING

Esempio di visualizzazione di un avviso.



Fig. 16.1



Fig. 16.2

16.2 ERROR

Esempio di visualizzazione di un errore.



Fig. 16.3

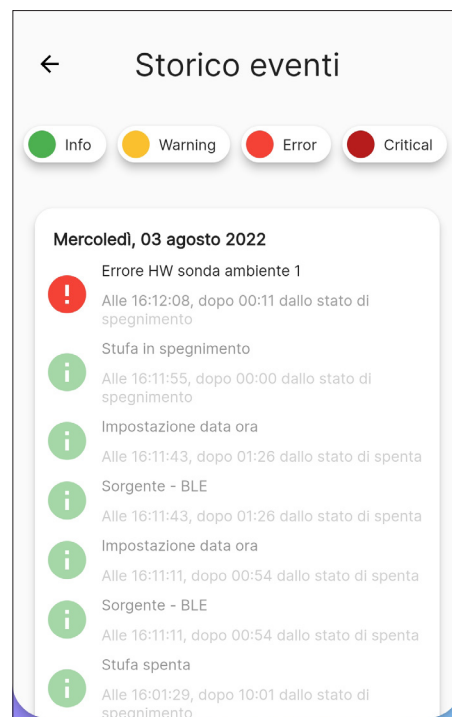


Fig. 16.4

16.3 CRITICAL

Esempio di visualizzazione di una criticità.

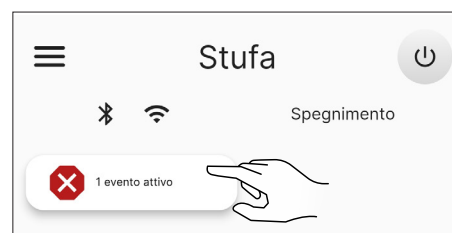


Fig. 16.5

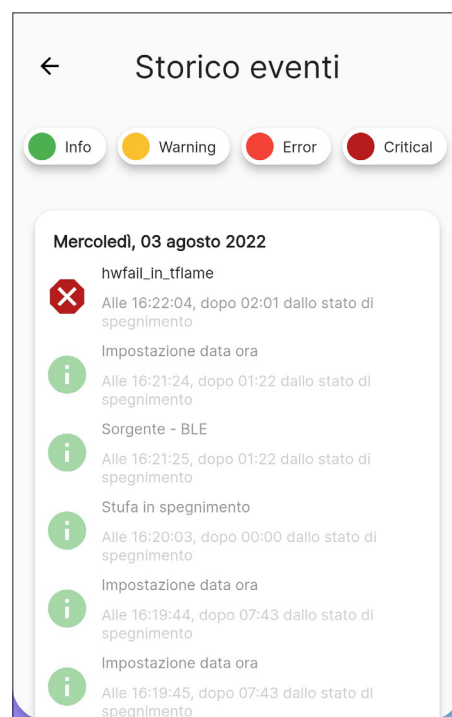


Fig. 16.6

ITALIANO

16.4 TABELLA RIASSUNTIVA DELLE POSSIBILI ANOMALIE

TIPOLOGIA	TESTO VISUALIZZATO	MOTIVAZIONE	POSSIBILI SOLUZIONI
Warning	Errore HW trasduttore pressione aria (AL 14)	Mancato o non corretto collegamento delle prese di pressione	Verificare il collegamento delle prese di pressione
	Avviso temperatura fumi alta (AL 40)	Sovratemperatura letta dalla sonda fumi	Spegnere e ripetere l'accensione. Rivolgersi al Servizio di Assistenza se il problema persiste
	Avviso temperatura scheda alta (AL 41)	Sovratemperatura letta dal sensore presente in scheda	Verificare di non aver ostruito i passaggi aria sul retro dell'apparecchio
	Avviso richiesta manutenzione (AL 46)	Scadenza del periodo di manutenzione dell'apparecchio	Programmare la prossima manutenzione
Error	Errore HW sonda ambiente 1 (AL 04)	Sonda guasta o interrotta	Rivolgersi al Servizio di Assistenza
	Errore HW motore aspiratore fumi (AL 16)	Motore aspiratore fumi guasto o non funzionante	
	Errore HW motore coclea (AL 17)	Motore coclea guasto o non funzionante	
	Mancata accensione avvio 1 (AL 23)	Serbatoio pellet vuoto	Ripetere l'accensione o rivolgersi al Servizio di Assistenza se il problema persiste
		Taratura del pellet e dell'aspirazione in fase di accensione inadeguata	
		Resistenza per l'accensione difettosa o non in posizione	
	Mancata accensione avvio 2 (AL 24)	Lettura errata sonda fumi e/o sonda in camera	
		Taratura del pellet e dell'aspirazione in fase di accensione inadeguata	
		Resistenza per l'accensione difettosa o non in posizione	
	Mancata stabilizzazione (AL 25)	Lettura errata sonda fumi e/o sonda in camera	
		Taratura del pellet e dell'aspirazione in fase di accensione inadeguata	
	Manca fiamma in lavoro (AL 26)	Lettura errata sonda fumi e/o sonda in camera	
		Serbatoio pellet vuoto	
	Mancanza alimentazione in funzionamento (AL 31)	Blackout temporaneo	
	Apertura porta principale in avvio/work (AL 32)	Porta, cassetto o sportello pellet sono rimasti aperti	
Manca pellet (AL 33)	Serbatoio pellet vuoto	Verificare la presenza di pellet nel serbatoio. Eventualmente caricarlo.	
Velocità motore coclea a fondo scala (AL 48)	Lettura errata del sensore. Guasto al motore della coclea.	Rivolgersi al Servizio di Assistenza	
Allarme HW mancata alimentazione coclea (AL 49)	Coclea non alimentata	Verificare che gli sportelli siano chiusi. Rivolgersi al Servizio di Assistenza se il problema persiste.	
Errore HW motore pulitore (AL 50)	Motore pulitore guasto o non funzionante	Rivolgersi al Servizio di Assistenza	

TIPOLOGIA	TESTO VISUALIZZATO	MOTIVAZIONE	POSSIBILI SOLUZIONI
Critical	Allarme sovratemperatura serbatoio pellet (AL 01)	Intervento del termostato a riarmo automatico collegato alla tramoggia	Rivolgersi al Servizio di Assistenza
	Sovratemperatura scheda (AL 03)	Superamento della temperatura massima ammessa per la scheda	
	Errore HW sonda fumi (AL 07)	Sonda guasta o interrotta	
	Sovratemperatura fumi (AL 19)	Superamento della temperatura massima ammessa per i fumi	
	Errore depressimetro (AL 27)	Pressostato malfunzionante	
	Portata aria inattesa (AL 30)	Lettura portata aria non coerente	



I messaggi di “Warning”, “Error” e “Critical” scompariranno dalla schermata principale al successivo riavvio, se risolti.

17 PANNELLO COMANDI

Sul retro della stufa è disponibile un semplice pannello comandi con cui sarà possibile effettuare delle operazioni di base.

17.1 DESCRIZIONE

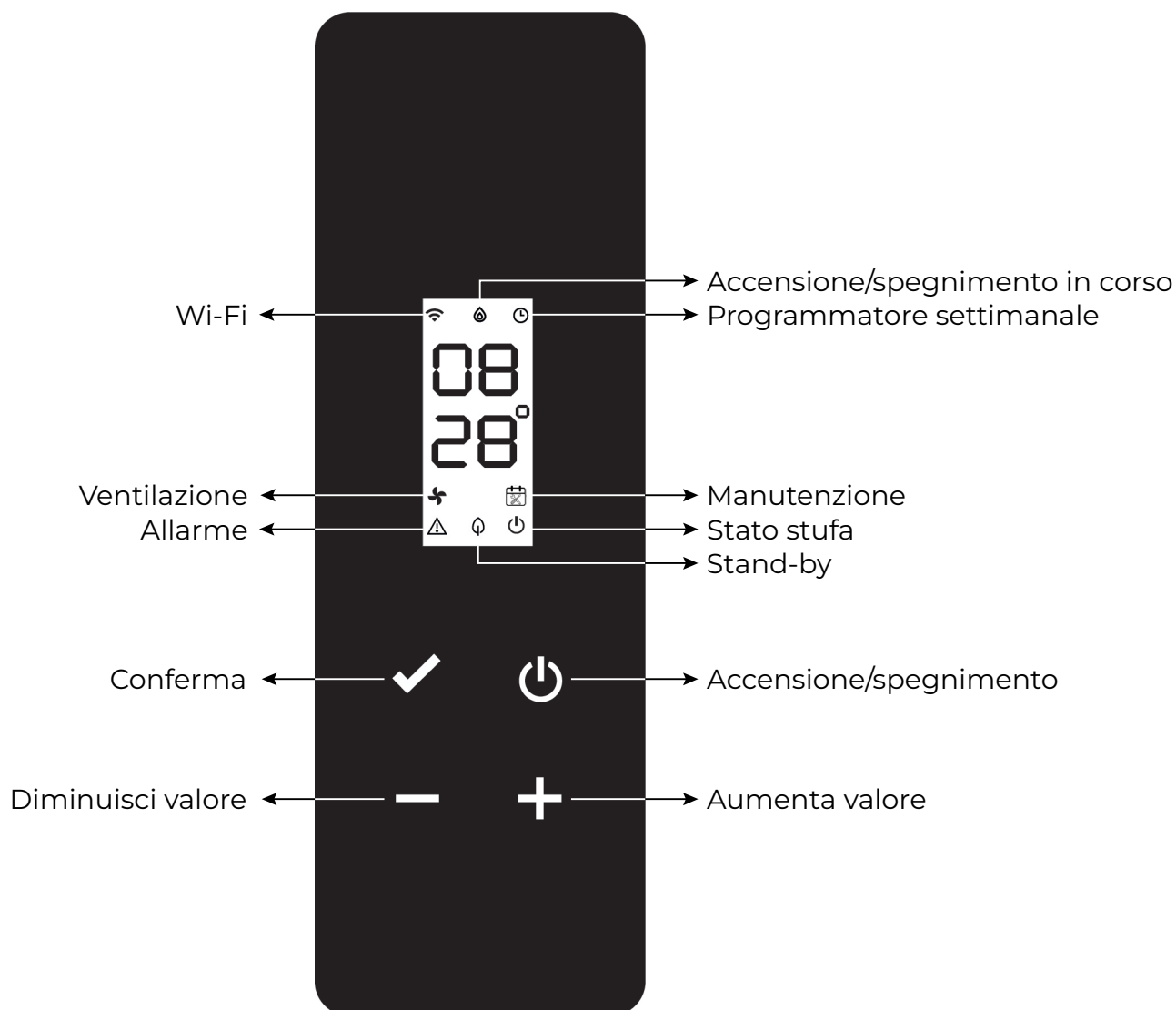





Fig. 17.1












17.2 VISUALIZZAZIONI DI STATO

ICONA	STATO	DESCRIZIONE
	Accesa	Connessione al servizio Cloud valida, con indicazione della qualità del segnale
	Animazione crescente	Connessione Wi-Fi in corso o parametri Wi-Fi non validi
	Spenta	Parametri Wi-Fi non impostati
	Spenta	Stufa spenta
	Animazione accensione	Stufa in fase di accensione
	Animazione spegnimento	Stufa in fase di spegnimento automatico
	Lampeggiante	Stufa in fase di test o richiesta avvio a caldo da confermare
	Accesa	Fiamma stabile e stufa in lavoro
	Accesa	Programmatore settimanale inserito e attivo
	Lampeggiante	Accensione/spegnimento da intervento programmatore settimanale
	Lampeggio rapido	Programmatore settimanale non correttamente impostato
	Accesa	Ventilatore tangenziale attivo su zona 1
	Accesa	Richiesto intervento tecnico per superamento soglia manutenzione programmata
	Lampeggiante	Stufa in modalità di test
	Lampeggiante	Stufa in allarme (apparirà il codice allarme relativo*)
	Accesa	Funzione stand-by abilitata
	Lampeggiante	Accensione/spegnimento in caso di stand-by attivo
	Spenta	Stufa spenta
	Accesa	Stufa accesa


* Vedi tabella riassuntiva delle possibili anomalie

17.3 OPERAZIONI POSSIBILI

Le seguenti operazioni sono possibili dalla pagina iniziale:

ICONA	PRESSIONE	VISUALIZZAZIONE/IMPOSTAZIONE	VALORI
	Breve	Visualizzazione ora corrente	
	Lunga	Accende/spegne la stufa (in normale funzionamento e/o per riavvio dopo anomalia)	on, oFF
	Lunga	Entra nel menù utente	Vedi paragrafo "Menù utente"
	Breve	Impostazione temperatura zona 1 desiderata tramite i tasti  o 	Default: 20 °C Minimo: 0 °C Massimo: 40 °C
		Impostazione modalità auto/manuale (se termostato attivo) tramite i tasti  o 	F Aut, F nor
	Breve	Impostazione potenza stufa tramite i tasti  o 	Default: P 100 Minimo: P 1 Massimo: P 100
	Lunga	Avvia ciclo di precarico (se stufa in off, senza allarmi)	LoAd

17.3.1 Menù utente del pannello comandi

Dopo aver tenuto premuto il tasto  verranno visualizzati e sarà possibile modificare, in ordine progressivo, le seguenti voci:

DESCRIZIONE	VALORI
Abilitazione programmatore settimanale	P on, P oFF
Impostazione modalità auto/manuale	F Aut, F nor
Impostazione tipologia pellet	da PL -5 a PL 5
Abilitazione funzione stand-by	S on, S oFF
Abilitazione ingresso termostato	t on, t oFF



Dopo un'attesa di 10 secondi dall'ultimo tasto premuto, il display torna alla pagina principale senza salvare eventuali modifiche.

18 MANUTENZIONE

18.1 AVVERTENZE DI SICUREZZA PER LA MANUTENZIONE



La manutenzione dell'apparecchio deve essere effettuata almeno una volta all'anno, e programmata per tempo con il Servizio di Assistenza Tecnica.



In alcune condizioni, come accensione, spegnimento o utilizzo inappropriato, i prodotti della combustione possono contenere piccole particelle di fuliggine che si accumulano nel sistema di evacuazione fumi. Ciò può ridurre la sezione di passaggio dei fumi e comportare un rischio di incendio. Il sistema di evacuazione fumi deve essere ispezionato e pulito almeno una volta all'anno.



Le operazioni di manutenzione devono essere eseguite a stufa fredda e con alimentazione elettrica disconnessa.

Prima di effettuare qualsiasi operazione di manutenzione, adottare le seguenti precauzioni:

- Accertarsi che la spina dell'alimentazione elettrica sia scollegata.
- Accertarsi che tutte le parti dell'apparecchio siano fredde.
- Accertarsi che le ceneri siano completamente fredde.
- Operare sempre con attrezzature appropriate per la manutenzione.
- Terminata la manutenzione reinstallare tutti i dispositivi di sicurezza prima di rimetterla in servizio.



La qualità del pellet, le modalità di utilizzo dell'apparecchio e la regolazione della combustione possono influenzare la frequenza degli interventi di manutenzione.

18.2 PULIZIA



Eseguire le operazioni di pulizia in modo da garantire il corretto funzionamento dell'apparecchio.

Nella seguente tabella vengono elencati gli interventi di pulizia necessari per il corretto funzionamento dell'apparecchio.

PARTI / FREQUENZA	2 - 3 GIORNI	30 GIORNI	60/90 GIORNI
Cassetto cenere		X	
Vetro	X		
Camera di combustione e scivolo ceneri	X		
Serbatoio pellet		X	
Condotto aspirazione			X



Nei primi periodi di utilizzo eseguire le operazioni di pulizia frequentemente per capire la giusta frequenza di intervento, che varia in base all'installazione, all'utilizzo, al pellet utilizzato, ecc..

18.2.1 Pulizia del cassetto cenere

La pulizia del cassetto cenere deve essere effettuata in relazione dal tempo di utilizzo della stufa e al tipo di pellet utilizzato.

Per eseguire la pulizia del cassetto cenere, procedere come descritto di seguito.

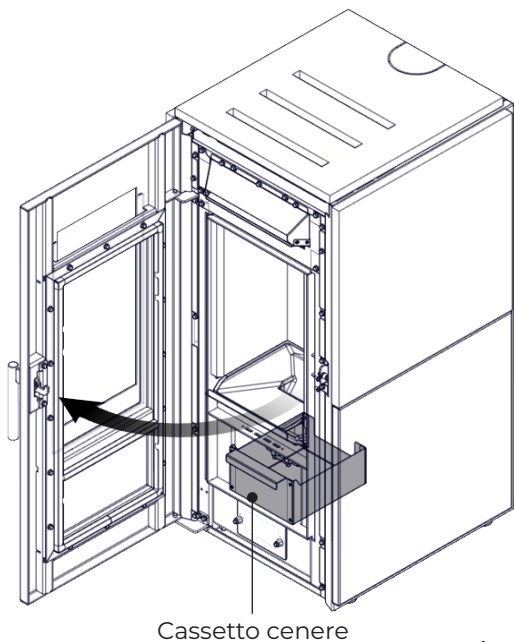


Fig. 18.1

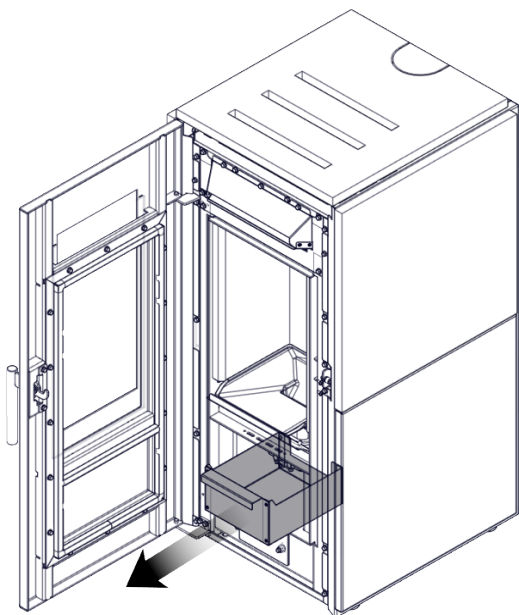


Fig. 18.2

18.2.2 Pulizia del vetro

A stufa fredda, pulire il vetro con uno straccio ed un detergente per vetri.

Nota: in commercio si trovano appositi detergenti per i vetri delle stufe.

18.2.3 Pulizia della camera di

combustione e dello scivolo ceneri

Per eseguire la pulizia della camera di combustione e dello scivolo ceneri, procedere come descritto di seguito:

PASSO	AZIONE
1	Aspirare i residui presenti in camera di combustione, sullo scivolo e all'interno del braciere con un aspiracenere apposito, assicurandosi che le ceneri siano completamente spente

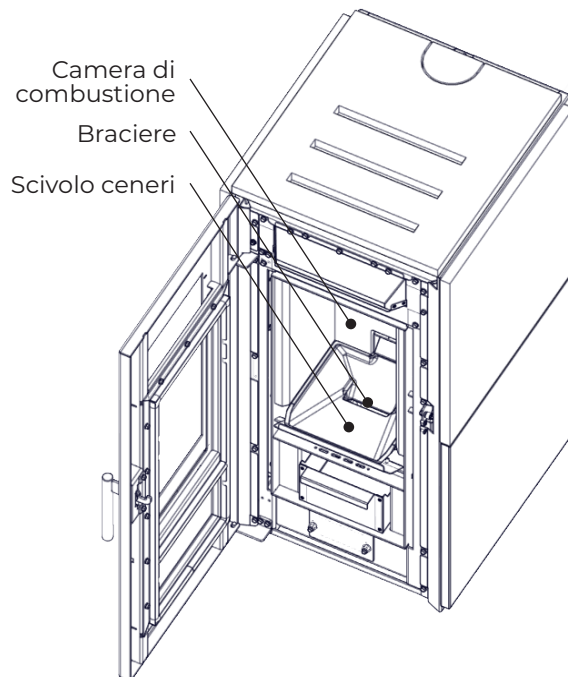


Fig. 18.3

18.2.4 Pulizia del serbatoio pellet


Per eseguire la pulizia del serbatoio pellet, procedere come descritto di seguito:

PASSO	AZIONE
1	Rimuovere periodicamente la segatura di legno accumulata sul fondo del serbatoio, utilizzando un aspiratore.


18.2.5 Pulizia del condotto di aspirazione

Verificare periodicamente che il condotto di aspirazione sia libero da ostruzioni (polveri, peli di animali...) ed eventualmente rimuoverle.

18.3 MANUTENZIONE PROGRAMMATA

 Le operazioni di manutenzione devono essere eseguite a stufa fredda e con alimentazione elettrica disconnessa.

 Le operazioni di manutenzione programmata devono essere eseguite da personale del Centro di Assistenza Autorizzato.

 Non attendere che i componenti siano logorati dall'uso prima di procedere alla loro sostituzione. Sostituire un componente usurato prima che sia completamente rotto per prevenire eventuali danni causati dalla rottura improvvisa dei componenti.

PARTI / FREQUENZA	1 STAGIONE
Pulizia approfondita camera di combustione	X
Guarnizione porta	X
Canna fumaria	X
Condotto fumi	X

Programmare con il Centro di Assistenza Autorizzato gli interventi di manutenzione straordinaria sopra indicati.

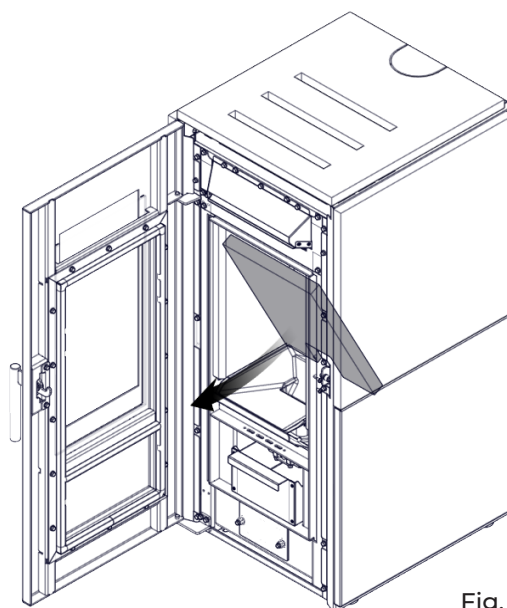


Fig. 18.5

18.3.1 Pulizia approfondita della camera di combustione e del braciere

 Questa operazione deve essere svolta da un Centro Assistenza Ravelli. Programmare con il Centro Assistenza Ravelli questo tipo di pulizia.

Per effettuare la pulizia della camera di combustione, procedere come descritto di seguito.

Per effettuare la pulizia della camera di combustione e del braciere, procedere come descritto di seguito:

Dopo aver effettuato la pulizia della camera di combustione si consiglia di procedere con la pulizia delle botole di ispezione come indicato nel paragrafo "Pulizia condotto fumi".

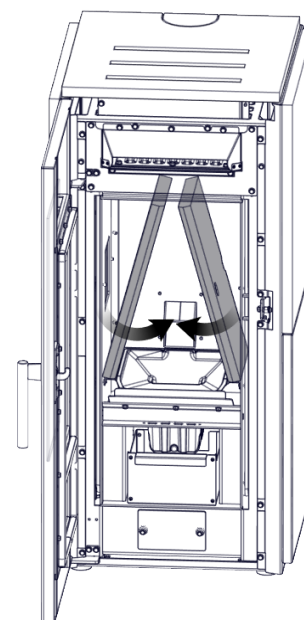


Fig. 18.6

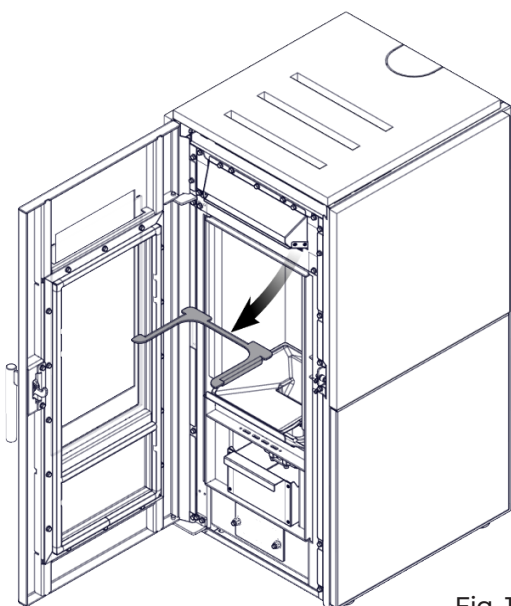


Fig. 18.4

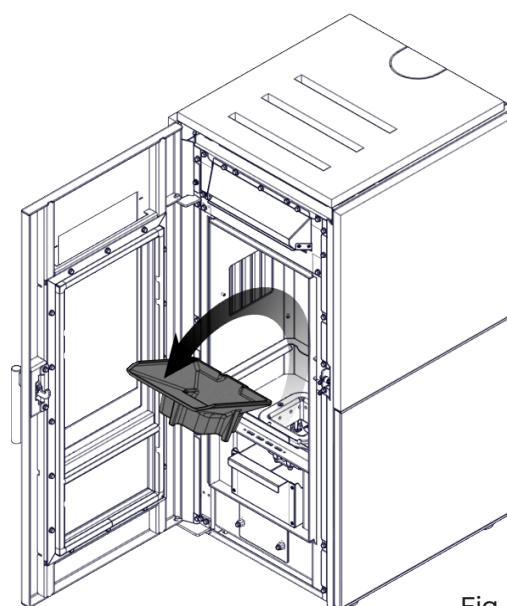
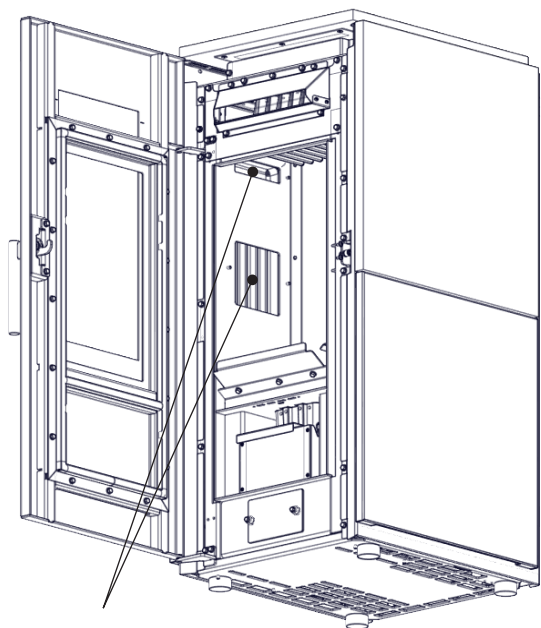


Fig. 18.7



Pulire qui da entrambi i lati

Fig. 18.8

18.3.3 Pulizia condotto fumi



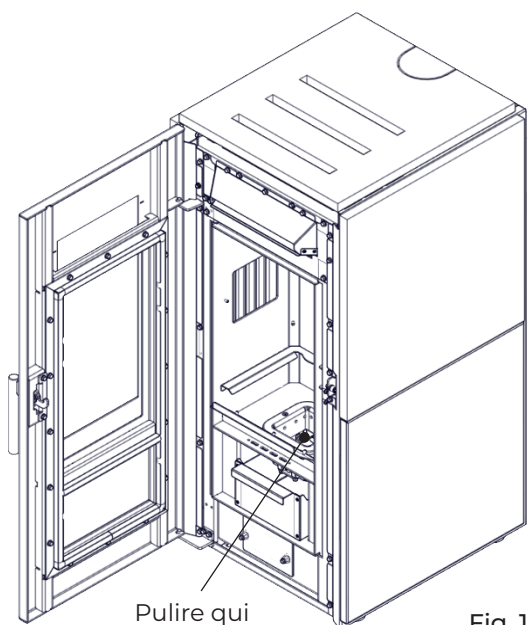
Questa operazione deve essere svolta da un Centro Assistenza Ravelli. Programmare con il Centro Assistenza Ravelli questo tipo di pulizia.

L'apparecchio è dotata di alcune botole per la pulizia dei condotti fumo interni.

Per effettuare la pulizia dei condotti fumo, procedere come descritto di seguito:

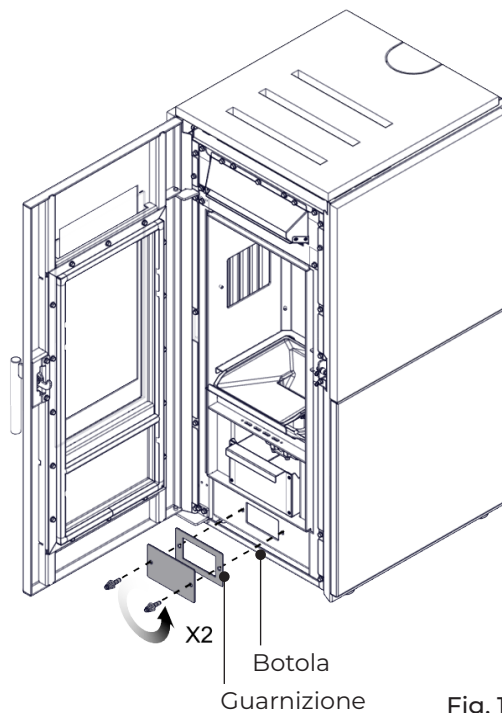
PASSO	AZIONE
1	Aprire la botola inferiore
2	Aspirare le ceneri da tutte la botole, eventualmente utilizzare uno scovolo o simili e rimontare il tutto. Nota: le botole sono dotate di guarnizione pertanto prima di rimontarle, assicurarsi che le guarnizioni non siano usurate

Nota: L'operazione deve essere effettuata a stufa fredda, utilizzando un aspiratore di tipo aspiraceneri.



Pulire qui

Fig. 18.9



Botola
Guarnizione

Fig. 18.10

18.3.2 Controllo delle guarnizioni



Questa operazione deve essere svolta da un Centro Assistenza Ravelli. Programmare con il Centro Assistenza Ravelli questo tipo di pulizia.

In occasione della pulizia approfondita dell'apparecchio, il tecnico autorizzato deve controllare che le guarnizioni di

- porta
 - botole di ispezione
- siano integre. In caso contrario, dovranno essere sostituite.

19 CASISTICA GUASTI

19.1 L'APPARECCHIO NON FUNZIONA

- Seguire attentamente quello che è riportato nel capitolo dedicato di questo manuale;
- controllare che il condotto di ingresso dell'aria non sia ostruito;
- controllare che il sistema di evacuazione fumi sia pulito e non ostruito;
- controllare che la canna fumaria sia adeguata alla potenza dell'apparecchio;
- controllare che la presa d'aria nella stanza sia libera da ostruzioni e che non ci siano altri apparecchi a combustione o cappe di aspirazione che mettano in depressione la stanza.

19.2 ACCENSIONE DIFFICOLTOSA

- Seguire attentamente quello che è riportato nel capitolo dedicato di questo manuale;
- controllare che il condotto di ingresso dell'aria non sia ostruito;
- controllare che il sistema di evacuazione fumi sia pulito e non ostruito;
- controllare che la canna fumaria sia adeguata alla potenza dell'apparecchio;
- controllare che la presa d'aria nella stanza sia libera da ostruzioni e che non ci siano altri apparecchi a combustione o cappe di aspirazione non mettano in depressione la stanza.

19.3 PERDITA DI FUMO

- Controllare il tiraggio della canna fumaria;
- controllare che le guarnizioni sulla porta, sul cassetto e del sistema di evacuazione fumi siano integre;
- controllare che la cenere non ostruisca la griglia di passaggio aria primaria.

19.4 IL VETRO SI SPORCA FACILMENTE

- Utilizzare solo combustibili raccomandati;
- controllare il tiraggio della canna fumaria.

19.5 MESSA A RIPOSO (FINE STAGIONE)

A fine di ogni stagione si consiglia di aspirare eventuali residui di cenere e polveri al suo interno. Si consiglia, inoltre, di lasciar terminare il pellet nel serbatoio per provvedere ad aspirare i resti di pellet e segatura dal fondo del serbatoio e dalla coclea.

Scollegare l'apparecchio dall'alimentazione elettrica.

Nel caso di termostufa o caldaia, non è necessario svuotarla dall'acqua, ma si consiglia di chiudere le valvole di intercettazione all'ingresso e all'uscita per tempi di inattività prolungati.

20 SMALTIMENTO A FINE VITA

20.1 AVVERTENZE PER IL CORRETTO SMALTIMENTO DEL PRODOTTO

La demolizione e lo smaltimento dell'apparecchio è ad esclusivo carico e responsabilità del proprietario che dovrà agire in osservanza delle leggi vigenti nel proprio Paese in materia di sicurezza, rispetto e tutela dell'ambiente.

Alla fine della sua vita utile, il prodotto non deve essere smaltito insieme ai rifiuti urbani. Può essere consegnato presso gli appositi centri di raccolta differenziata predisposti dalle amministrazioni comunali, oppure presso i rivenditori che forniscono questo servizio.

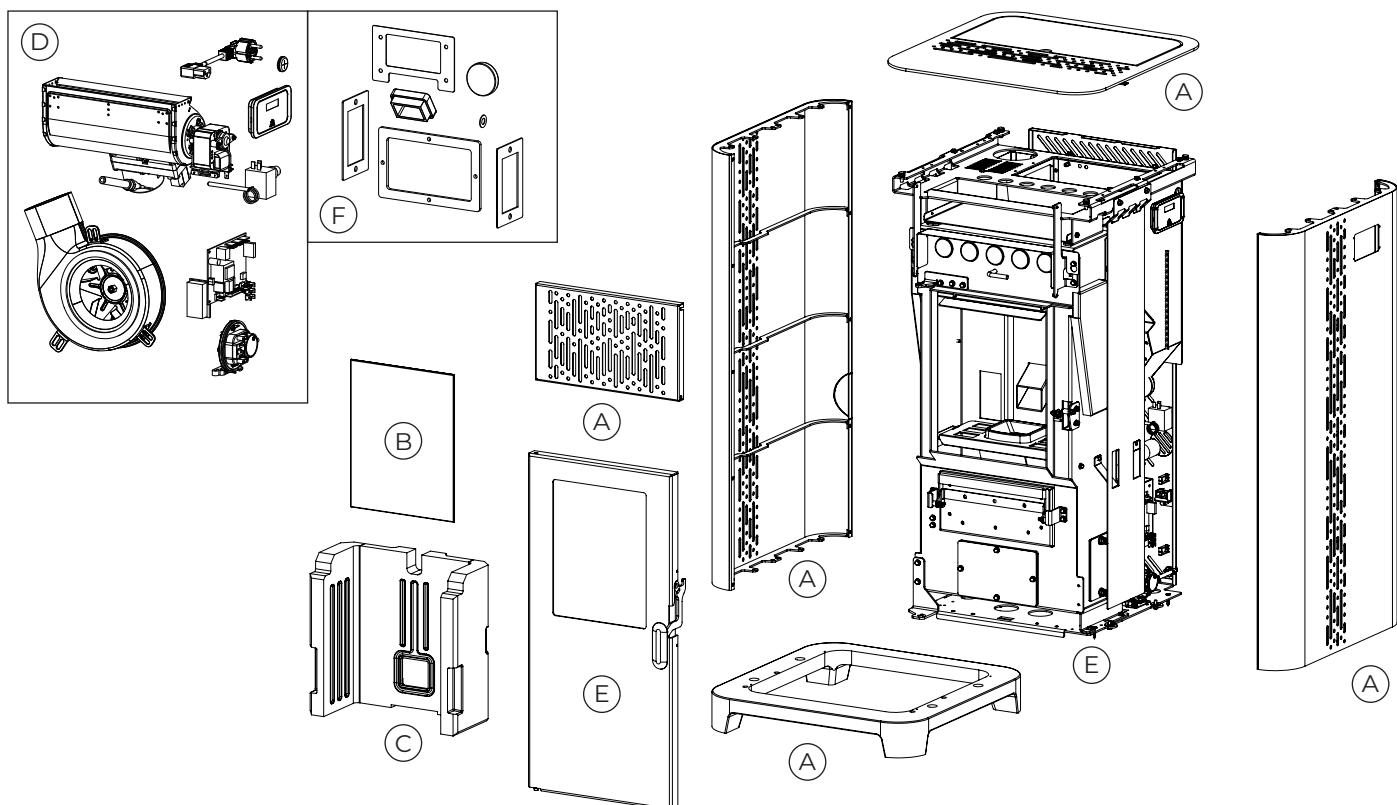
Smaltire in modo differenziato il prodotto consente di evitare possibili conseguenze negative per l'ambiente e per la salute derivanti da un suo smaltimento inadeguato e permette di recuperare i materiali di cui è composto al fine di ottenere un importante risparmio di energia e di risorse.

Nella tabella seguente e nel relativo esploso (immagine puramente esemplificativa) a cui fa riferimento sono evidenziati i principali componenti che si possono trovare nell'apparecchio e le indicazioni per una loro corretta separazione e smaltimento a fine vita.

In particolare i componenti elettrici ed elettronici, devono essere separati e smaltiti presso i centri autorizzati a tale attività, secondo quanto previsto dalla direttiva RAEE 2012/19/UE e dai relativi recepimenti nazionali.

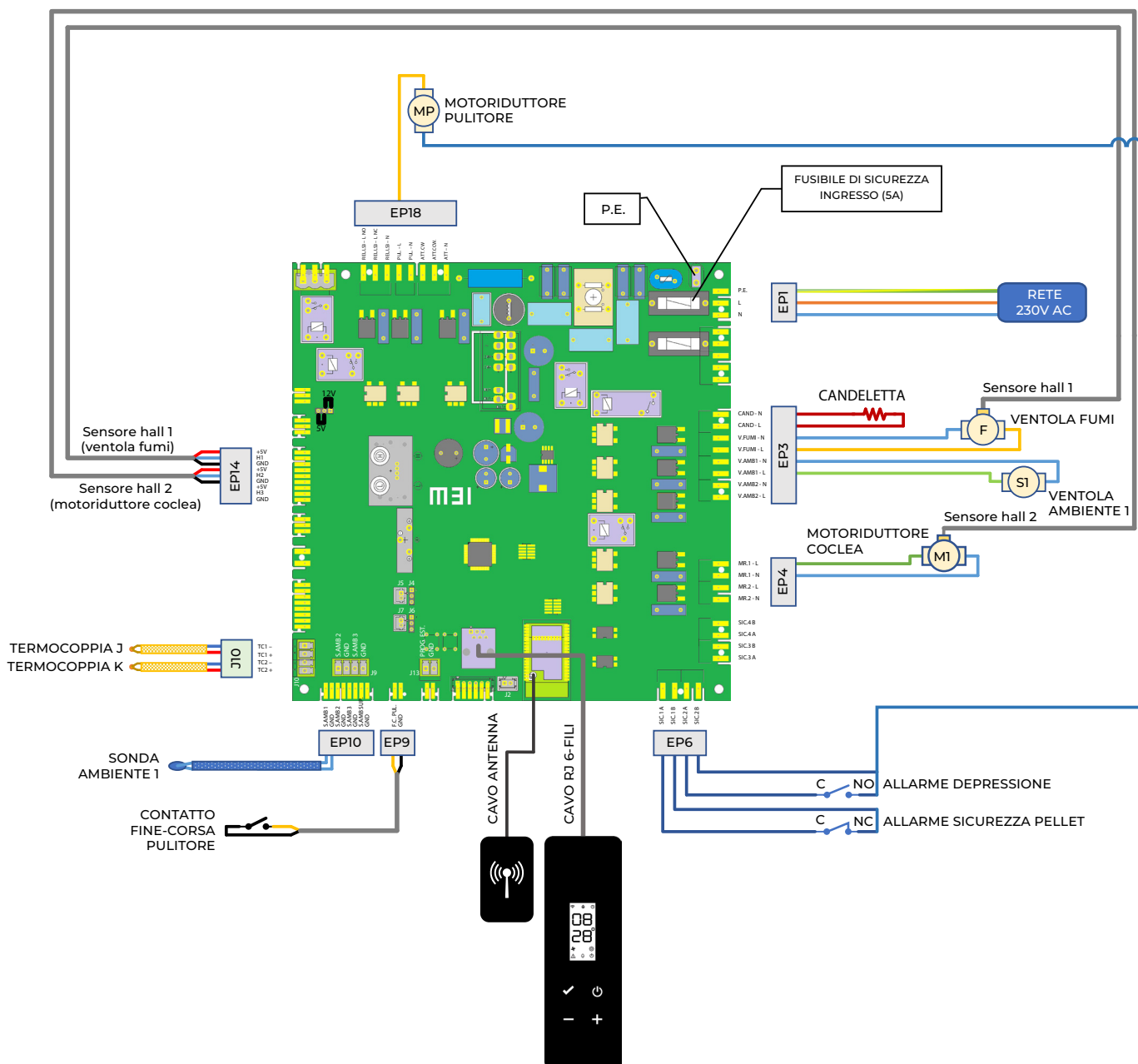
ITALIANO

A RIVESTIMENTO ESTERNO	Se presente smaltire separatamente secondo il materiale che lo compone: - Metallo - Vetro - Mattonelle o ceramica - Pietra - Legno
B VETRI PORTE	Se presente smaltire separatamente secondo il materiale che lo compone: - Vetroceramico (porta fuoco): smaltire negli inerti o rifiuti misti - Vetro temperato (porta forno): smaltire nel vetro
C RIVESTIMENTO INTERNO	Se presente smaltire separatamente secondo il materiale che lo compone: - Metallo - Materiali refrattari - Pannelli isolanti - Vermiculite - Isolanti, vermiculite e refrattari entrati a contatto con la fiamma o i gas di scarico (smaltire nei rifiuti misti)
D COMPONENTI ELETTRICI ED ELETTRONICI	- Cablaggi - Motori - Ventilatori - Circolatori - Display - Sensori - Candela accensione - Schede elettroniche - Batterie Smaltire separatamente presso i centri autorizzati, come da indicazioni della direttiva RAEE 2012/19/UE e relativo recepimento nazionale
E STRUTTURA METALLICA	Smaltire separatamente nel metallo
F COMPONENTI NON RICICLABILI	- Guarnizioni - Tubazioni in gomma, silicone o fibre, plastiche Smaltire nei rifiuti misti



SCHEMA DI COLLEGAMENTO ELETTRICO

Block 7 - 9 Stone



DATI TECNICI

Block 7 - 9 Stone

(in conformità con la norma EN 14785)

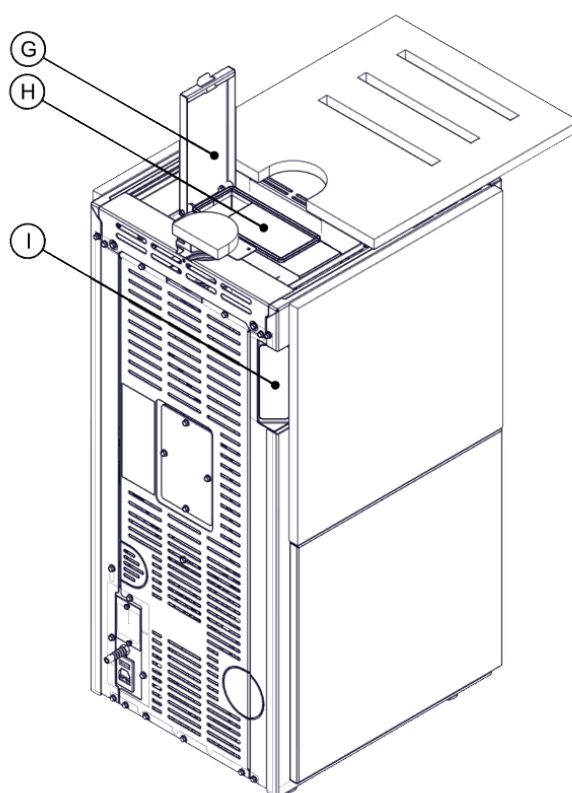
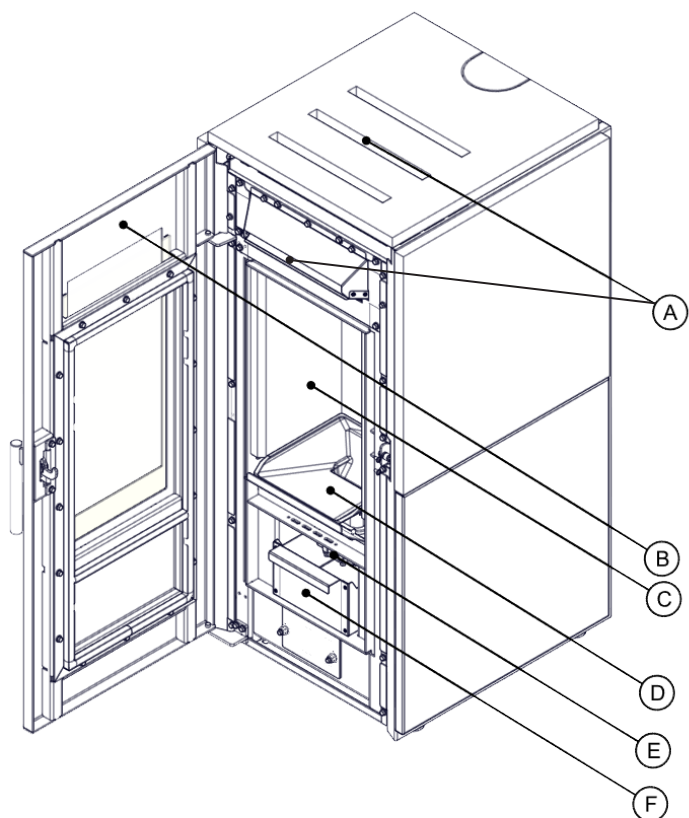
	UNITÀ DI MISURA	BLOCK 7 STONE	BLOCK 9 STONE
Classe di qualità ambientale	☆	5	5
Classe di efficienza energetica	--	A+	A+
Potenza introdotta Rid. - Nom.	kW	4,4 - 6,8	4,4 - 9,1
Potenza resa Rid. - Nom.	kW	4,2 - 6,4	4,2 - 8,4
Rendimento Rid. - Nom.	%	95,4 - 94,2	95,4 - 92,6
Consumo orario di pellet Rid. - Nom.	kg/h	0,92 - 1,41	0,92 - 1,88
Autonomia min. - max.	h	11 - 16	8 - 16
Volume di riscaldamento *	m ³	115 - 180	150 - 240
CO al 13% di O ₂	%	0,030 - 0,017	0,030 - 0,014
	mg/m ³	377 - 216	377 - 168
OGC al 13% di O ₂	mg/m ³	5 - 7	5 - 7
NOX al 13% di O ₂	mg/m ³	114 - 97	114 - 100
PM al 13% di O ₂	mg/m ³	24 - 13	24 - 12
Temperatura dei fumi Rid. - Nom.	°C	79 - 109	79 - 141
Portata fumi	g/s	3 - 3,8	3 - 4,7
Tiraggio minimo	Pa - mbar	7 - 0,07	7 - 0,07
Alimentazione elettrica	Hz - V	50 - 230	50 - 230
Potenza elettrica assorbita max.	W	209	209
Potenza elettrica in funzionamento Rid. - Nom.	W	34 - 42	34 - 44
Potenza elettrica in stand-by	W	2,87	2,87
Ø tubo aspirazione aria comburente	mm	50	50
Ø tubo uscita fumi	mm	80	80
Capacità serbatoio	kg	15	15
Efficienza energetica stagionale	%	82,6	81,4
Tipo di controllo temperatura ambiente	Con controllo elettronico della temperatura ambiente e temporizzatore settimanale		
Altre opzioni di controllo	Con opzione di controllo a distanza		

I dati riportati sono indicativi e non impegnativi e possono variare a seconda del tipo del pellet utilizzato. Ravelli si riserva la facoltà di apportare qualsiasi modifica allo scopo di migliorare le prestazioni dei prodotti.

* Valori calcolati per edificio mediamente isolato (35 W/m³, Zona climatica E) e per edificio non isolato (55 W/m³, Zona climatica E).

DESCRIZIONE

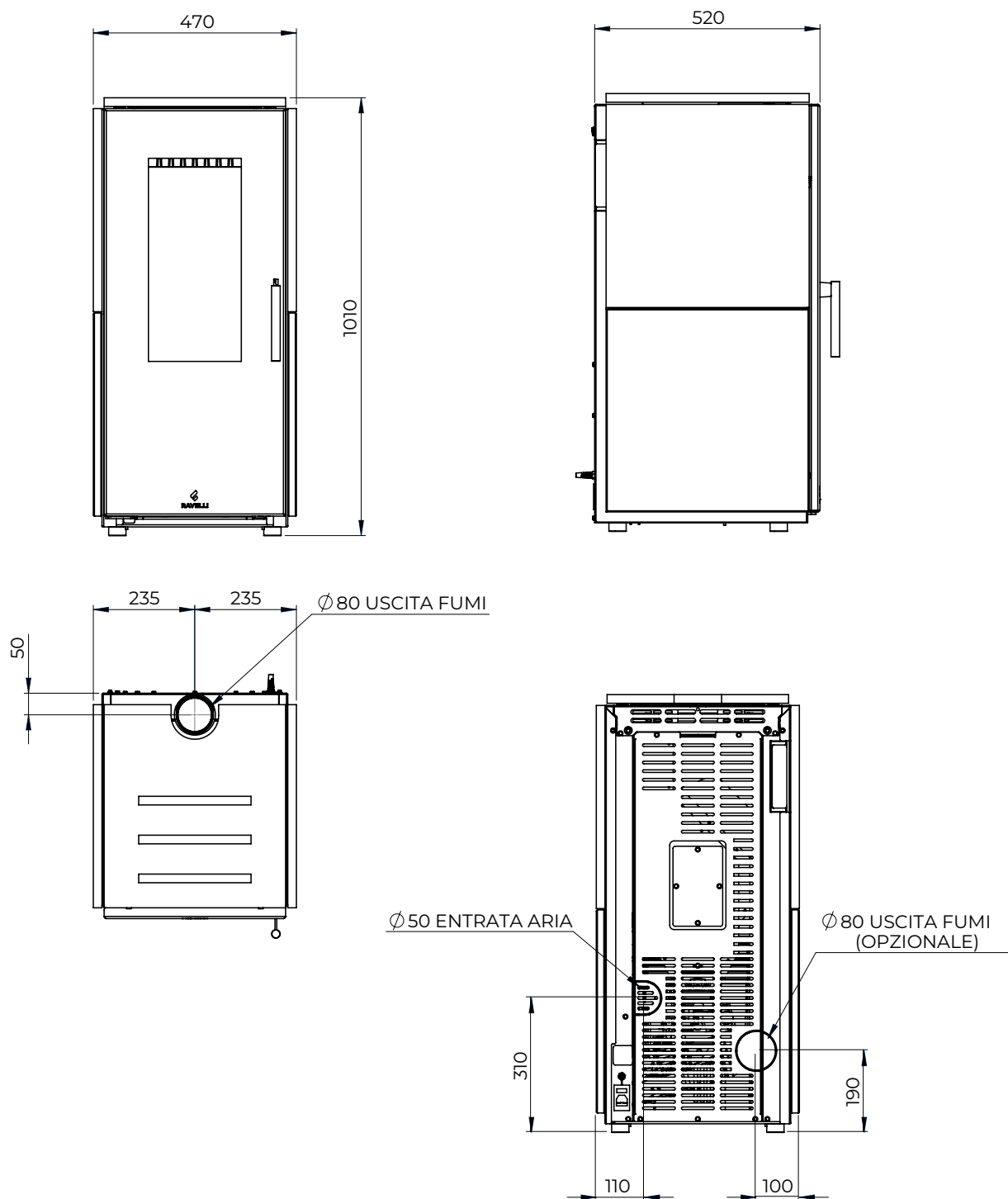
Block 7 - 9 Stone



A	USCITE ARIA CALDA
B	PORTA
C	CAMERA DI COMBUSTIONE
D	SCIVOLO CENERI
E	BRACIERE
F	CASSETTO CENERE
G	SPORTELLO SERBATOIO PELLETT
H	SERBATOIO PELLETT
I	PANNELLO COMANDI

DIMENSIONI

Block 7 - 9 Stone



	BLOCK 7 - 9 STONE	UNITÀ DI MISURA
ALTEZZA	1010	mm
LARGHEZZA	470	mm
PROFONDITÀ	520	mm
PESO A VUOTO	180	kg

ETICHETTA CE

Block 7 - 9 Stone

Model: Block 7 Stone

APPARECCHIO PER IL RISCALDAMENTO DOMESTICO ALIMENTATO A PELLETTI DI LEGNO
 RESIDENTIAL SPACE HEATING APPLIANCE FIRED BY WOOD PELLETS
 APPAREIL DE CHAUFFAGE DOMESTIQUE À CONVECTION À GRANULES DE BOIS
 APARATO DE CALEFACCION DOMESTICA ALIMENTADO CON PELLETS DE MADERA
 HUISSHOUDELIJKE RUIMTEVERWARMINGSTOESTELLEN GESTOOKT MET GEPEERST HOUT
 RAUMHEIZER ZUR VERFEUERUNG VON HOLZPELLETS

$P_{IN,nom}$	6,8 kW	$P_{IN,part}$	4,4 kW
P_{nom}	6,4 kW	P_{part}	4,2 kW
$CO_{nom}(13\%O_2)$	0,0173 %	$CO_{part}(13\%O_2)$	0,0302 %
η_{nom}	94,2 %	η_{part}	95,4 %
P_{nom}	10 Pa	W	209 W
T_{nom}	108,6 °C		
230 V 50 Hz			

Usare solo il combustibile raccomandato:
 Use only recommended fuel:
 Utilizer seulement les combustibles recommandés:
 Use solo el combustible recomendado:
 Gebruik alleen de aanbevolen brandstof:
 Nur empfohlenes Brennmaterial verwenden:

Pellet di legno
 Wood pellet
 Granulee de bois
 Pellet de madera
 Houtpellet
 Holzpellets
 Ø 6 mm

Leggere le istruzioni d'uso / Read and follow the operating manual / Lire et suivre le mode d'emploi / Lea y respete le manual de operacion / Lees en volg de handleiding voor bediening / Bitte lesen und befolgen Sie die Montage und Nutzungsanweisungen

Distanza minima da materiali infiammabili	d_{S-R}	200 mm
Minimum distance from flammable materials	d_{S-L}	200 mm
Distance moindre de matériels inflammables	d_R	200 mm
Distancia mínima de materiales inflamables	d_C	800 mm
Minimale afstand van brandbare materialen	d_F	1000 mm
Mindestabstand zu brennbaren Materialien	d_B	0 mm

D.o.P. n° 283CPR13.07 (Notified Body 0476)

EN 14785:2006

Anno di produzione: 2022



Model: Block 9 Stone

APPARECCHIO PER IL RISCALDAMENTO DOMESTICO ALIMENTATO A PELLETTI DI LEGNO
 RESIDENTIAL SPACE HEATING APPLIANCE FIRED BY WOOD PELLETS
 APPAREIL DE CHAUFFAGE DOMESTIQUE À CONVECTION À GRANULES DE BOIS
 APARATO DE CALEFACCION DOMESTICA ALIMENTADO CON PELLETS DE MADERA
 HUISSHOUDELIJKE RUIMTEVERWARMINGSTOESTELLEN GESTOOKT MET GEPEERST HOUT
 RAUMHEIZER ZUR VERFEUERUNG VON HOLZPELLETS

$P_{IN,nom}$	9,1 kW	$P_{IN,part}$	4,4 kW
P_{nom}	8,4 kW	P_{part}	4,2 kW
$CO_{nom}(13\%O_2)$	0,0135 %	$CO_{part}(13\%O_2)$	0,0302 %
η_{nom}	92,6 %	η_{part}	95,4 %
P_{nom}	10 Pa	W	209 W
T_{nom}	140,8 °C		
230 V 50 Hz			

Usare solo il combustibile raccomandato:
 Use only recommended fuel:
 Utilizer seulement les combustibles recommandés:
 Use solo el combustible recomendado:
 Gebruik alleen de aanbevolen brandstof:
 Nur empfohlenes Brennmaterial verwenden:

Pellet di legno
 Wood pellet
 Granulee de bois
 Pellet de madera
 Houtpellet
 Holzpellets
 Ø 6 mm

Leggere le istruzioni d'uso / Read and follow the operating manual / Lire et suivre le mode d'emploi / Lea y respete le manual de operacion / Lees en volg de handleiding voor bediening / Bitte lesen und befolgen Sie die Montage und Nutzungsanweisungen

Distanza minima da materiali infiammabili	d_{S-R}	200 mm
Minimum distance from flammable materials	d_{S-L}	200 mm
Distance moindre de matériels inflammables	d_R	200 mm
Distancia mínima de materiales inflamables	d_C	800 mm
Minimale afstand van brandbare materialen	d_F	800 mm
Mindestabstand zu brennbaren Materialien	d_B	0 mm

D.o.P. n° 285CPR13.07 (Notified Body 0476)

EN 14785:2006

Anno di produzione: 2022



Nell'etichetta sono utilizzati i seguenti simboli

$P_{IN,nom}$	Potenza introdotta (max)
P_{nom}	Potenza nominale
P_{Wnom}	Potenza acqua nominale
P_{Snom}	Potenza ambiente nominale
CO_{nom}	CO alla potenza nominale
η_{nom}	Efficienza alla potenza nominale
P_{nom}	Tiraggio minimo consigliato alla potenza nominale
T_{nom}	Temperatura fumi alla potenza nominale
$T_{W,max}$	Temperatura max acqua
P_{Wnom}	Pressione massima acqua
$P_{IN,part}$	Potenza introdotta (min)
P_{part}	Potenza ridotta
P_{Wpart}	Potenza acqua ridotta
P_{Spart}	Potenza ambiente ridotta
CO_{part}	CO Alla potenza ridotta
η_{part}	Efficienza alla potenza ridotta
W	Assorbimento elettrico
$T_{W,max-set}$	Temperatura max acqua impostabile
230 V - 50 Hz	Alimentazione elettrica
d_{S-L}	Laterale sinistra
d_{S-R}	Laterale destra
d_R	Posteriore
d_C	Soffitto
d_F	Frontale
d_B	Pavimento

n.d.: dato non dichiarato

INFORMATIONS POUR APPAREILS DE CHAUFFAGE À COMBUSTIBLE SOLIDE Selon le règlement (UE) n° 1185/2015

Fabricant	Aico	FR
Référence(s) du modèle	Block 7 Stone	
Marquage	Ravelli	
Fonction de chauffage indirect	Non	
Puissance thermique directe	6,4 kW	
Puissance thermique indirecte	-- kW	

Combustible	Combustible de référence (un seul):	Autre(s) combustible(s) admissible(s):	η_s [%]	Émissions dues au chauffage des locaux à la puissance thermique nominale(*)				Émissions dues au chauffage des locaux à la puissance thermique minimale (*) (**)			
				PM	OGC	CO	NOx	PM	OGC	CO	NOx
				[x] mg/Nm ³ at 13%O ₂				[x] mg/Nm ³ at 13%O ₂			
Bûches de bois ayant un taux d'humidité ≤ 25 %	non	non									
Bois comprimé ayant un taux d'humidité < 12 %	oui	non	82,6	13	7	216	97	24	5	377	114

Caractéristiques pour une utilisation avec le combustible de référence uniquement

Caractéristique	Symbole	Valeur	Unité	Type de contrôle de la puissance thermique/de la température de la pièce (sélectionner un seul type)	
Puissance thermique					
Puissance thermique nominale	P _{nom}	6,4	kW	contrôle de la puissance thermique à un palier, pas de contrôle de la température de la pièce	Non
Puissance thermique minimale (indicative)	P _{nom}	4,2	kW	contrôle à deux ou plusieurs paliers manuels, pas de contrôle de la température de la pièce	Non
Rendement utile (PCI brut)					
Rendement utile à la puissance thermique nominale	$\eta_{th, nom}$	94,2	%	contrôle de la température de la pièce avec thermostat mécanique	Non
Rendement utile à la puissance thermique minimale (indicatif)	$\eta_{th, min}$	95,4	%	contrôle électronique de la température de la pièce	Non
Consommation d'électricité auxiliaire					
À la puissance thermique nominale	e _{l,max}	0,042	kW	contrôle électronique de la température de la pièce et programmateur hebdomadaire	Oui
À la puissance thermique minimale	e _{l,min}	0,034	kW	Autres options de contrôle (sélectionner une ou plusieurs options)	
En mode veille	e _{l,SB}	0,003	kW	contrôle de la température de la pièce, avec détecteur de fenêtre ouverte	Non
				contrôle de la température de la pièce, avec détecteur de présence	Non
				contrôle à distance	Oui

(*) P = particules, COG = composés organiques gazeux, CO = monoxyde de carbone, NOx = oxydes d'azote.

(**) Requis uniquement si le facteur de correction F(2) ou F(3) est appliqué.

INFORMATIONS POUR APPAREILS DE CHAUFFAGE À COMBUSTIBLE SOLIDE Selon le règlement (UE) n° 1185/2015

Fabricant	Aico	FR
Référence(s) du modèle	Block 9 Stone	
Marquage	Ravelli	
Fonction de chauffage indirect	Non	
Puissance thermique directe	8,4 kW	
Puissance thermique indirecte	-- kW	

Combustible	Combustible de référence (un seul):	Autre(s) combustible(s) admissible(s):	η_s [%]	Émissions dues au chauffage des locaux à la puissance thermique nominale(*)				Émissions dues au chauffage des locaux à la puissance thermique minimale (*) (**)				
				PM	OGC	CO	NOx	PM	OGC	CO	NOx	
				[x] mg/Nm ³ at 13%O ₂				[x] mg/Nm ³ at 13%O ₂				
Bûches de bois ayant un taux d'humidité ≤ 25 %	non	non										
Bois comprimé ayant un taux d'humidité < 12 %	oui	non	81,4	12	7	168	100	24	5	377	114	

Caractéristiques pour une utilisation avec le combustible de référence uniquement

Caractéristique	Symbole	Valeur	Unité	Type de contrôle de la puissance thermique/de la température de la pièce (sélectionner un seul type)	
Puissance thermique					
Puissance thermique nominale	P _{nom}	8,4	kW	contrôle de la puissance thermique à un palier, pas de contrôle de la température de la pièce	Non
Puissance thermique minimale (indicative)	P _{nom}	4,2	kW	contrôle à deux ou plusieurs paliers manuels, pas de contrôle de la température de la pièce	Non
Rendement utile (PCI brut)				contrôle de la température de la pièce avec thermostat mécanique	Non
Rendement utile à la puissance thermique nominale	$\eta_{th, nom}$	92,6	%	contrôle électronique de la température de la pièce	Non
Rendement utile à la puissance thermique minimale (indicatif)	$\eta_{th, min}$	95,4	%	contrôle électronique de la température de la pièce et programmateur journalier	Non
Consommation d'électricité auxiliaire				contrôle électronique de la température de la pièce et programmateur hebdomadaire	Oui
À la puissance thermique nominale	e _{l,max}	0,044	kW	Autres options de contrôle (sélectionner une ou plusieurs options)	
À la puissance thermique minimale	e _{l,min}	0,034	kW	contrôle de la température de la pièce, avec détecteur de fenêtre ouverte	Non
En mode veille	e _{l,SB}	0,003	kW	contrôle de la température de la pièce, avec détecteur de présence	Non
				contrôle à distance	Oui

(*) P = particules, COG = composés organiques gazeux, CO = monoxyde de carbone, NOx = oxydes d'azote.

(**) Requis uniquement si le facteur de correction F(2) ou F(3) est appliqué.

FRANCAIS

SOMMAIRE

1 IDENTIFICATION.....	67
1.1 Identification du poêle.....	67
1.2 Identification du Fabricant.....	67
1.3 Normes de référence.....	67
2 GARANTIE.....	68
2.1 Conditions de garantie.....	68
2.2 Enregistrement de la garantie.....	68
2.3 Informations et problèmes.....	68
3 INFORMATIONS GÉNÉRALES.....	68
3.1 Fourniture et conservation.....	68
3.2 Langue.....	68
3.3 Symbologie utilisée dans le manuel.....	68
4 SÉCURITÉS.....	69
4.1 Mises en garde générales de sécurité.....	69
4.2 Risques résiduels.....	70
5 DESCRIPTION DU APPAREIL.....	71
5.1 Usage prévu.....	71
5.2 Usage incorrect raisonnablement prévisible.....	71
5.3 Obligations et interdictions.....	72
5.4 Caractéristiques du combustible.....	73
5.5 Description de l'action.....	73
5.6 Système de nettoyage automatique.....	74
5.7 Recharge du combustible.....	74
5.8 Formation des utilisateurs.....	75
5.9 Dispositifs de sécurité.....	75
6 TRANSPORT ET INSTALLATION.....	76
6.1 Mises en garde de sécurité.....	76
6.2 Préparations pour le système d'évacuation des fumées.....	77
6.3 Installation.....	77
7 RACCORDEMENTS.....	80
7.1 Connexion avec prise d'air externe.....	80
7.2 Raccordement à la sortie de toit.....	80
7.3 Installation standard.....	80
7.4 Connexion électrique.....	80
7.5 Essais et mise en service.....	80
8 PROCÉDURES PRÉLIMINAIRES.....	81
8.1 Chargement du pellet.....	81
8.2 Vérifications avant la mise en marche.....	81
8.3 Alimentation électrique.....	81
8.4 Télécharger et installer l'application.....	81
8.5 Création d'un compte.....	82
8.6 Récupération du mot de passe.....	83
8.7 Conditions d'utilisation.....	84
8.8 Connexion d'un poêle.....	84
9 TÉLÉCOMMANDE OU PAGE-ÉCRAN INITIALE.....	90
9.1 Description.....	90
9.2 Arborescence de navigation.....	91
10 MENU « PARAMÈTRES ».....	92
10.1 Paramètres.....	92
10.2 Configuration du poêle.....	93
10.3 Wi-Fi.....	99
10.4 Détails du poêle.....	100
10.5 Historique des événements.....	100
10.6 Statistiques.....	101
10.7 Réinitialisation d'usine.....	101
10.8 Données de l'utilisateur.....	102
10.9 Modifier le mot de passe.....	102
10.10 Conditions générales.....	102
10.11 Gestionnaire de permissions.....	102
10.12 Licences Open source.....	103
10.13 Supprimer le compte.....	103
10.14 Quitter.....	103
11 MENU « PLANIFICATION ».....	104
11.1 Planification.....	104
11.2 Description.....	105
11.3 Utilisation.....	106
11.4 Réinitialiser la planification.....	107
12 MENU « HISTORIQUE ».....	107
12.1 Historique.....	107
13 MENU « MES POÊLES ».....	108
13.1 Mes poêles.....	108
14 MENU « SUPPORT ».....	108
14.1 Support.....	108
15 UTILISATION.....	109
15.1 Mise en marche.....	109
15.2 Modification de la température ambiante.....	109
15.3 Modification de la puissance.....	109
15.4 Modification des paramètres.....	110
15.5 Arrêt.....	110
15.6 Remise en marche après une coupure de courant.....	110
15.7 Fonctionnement avec sonde d'ambiance sur le poêle.....	110
16 ANOMALIES ET SOLUTIONS POSSIBLES.....	111
16.1 Warning.....	111
16.2 Error.....	111
16.3 Critical.....	111
16.4 Tableau récapitulatif des anomalies possibles.....	112
17 PANNEAU DE CONTRÔLE.....	113
17.1 Description.....	113
17.2 Affichages d'état.....	114
17.3 Opérations possibles.....	114
18 ENTRETIEN.....	115
18.1 Mises en garde de sécurité pour l'entretien.....	115
18.2 Nettoyage.....	115
18.3 Maintenance programmée.....	117
19 ÉTUDE DES CAS DES PANNES.....	119
19.1 Le poêle ne fonctionne pas.....	119
19.2 Allumage difficile.....	119
19.3 Fuite de fumée.....	119
19.4 La vitre se salit facilement.....	119
19.5 Mise au repos (en fin de saison).....	119
20 ÉLIMINATION EN FIN DE VIE.....	119
20.1 Mises en garde pour l'élimination correcte du produit.....	119
SCHÉMA DE CONNEXION.....	121
CARACTÉRISTIQUES TECHNIQUES.....	122
DESCRIPTION.....	123
DIMENSIONS.....	124
ÉTIQUETTE CE.....	125

AVANT-PROPOS

Cher Client, nous vous remercions pour la confiance que vous nous avez accordée en achetant l'un de nos poêles.

Nous vous invitons à lire attentivement ce manuel avant de l'installer et de l'utiliser. Il contient toutes les informations nécessaires pour effectuer correctement l'installation, la mise en marche, l'utilisation, le nettoyage, l'entretien, etc.

Conserver ce manuel dans un endroit approprié.

Les installations incorrectes, les entretiens effectués incorrectement ainsi que l'usage impropre du produit dégagent le Fabricant de toute responsabilité issue de l'usage du poêle.

Pour tout complément d'information ou en cas de besoin, veuillez contacter votre Centre d'Assistance Technique agréé par Ravelli.

Tous droits réservés. Aucune partie de ce manuel d'instructions ne peut être reproduite ou transmise avec n'importe quel moyen électronique ou mécanique, dont la photocopie, l'enregistrement, ou tout autre système de stockage, à d'autres fins que l'usage exclusivement personnel de l'acheteur, sans l'autorisation écrite expresse du Fabricant.

1 IDENTIFICATION

1.1 IDENTIFICATION DU POÊLE

Type de produit: poêle à granulés

Marque: Ravelli

Modèle: Block 7 Stone - Block 9 Stone

1.2 IDENTIFICATION DU FABRICANT

Fabricant: Aico S.p.A.

Via Consorzio Agrario, 3

25032- Chiari (BS) - Italy

T. + 39 030 7402939

info@ravelligroup.it

www.ravelligroup.it

1.3 NORMES DE RÉFÉRENCE

Les poêles Block visés dans ce manuel sont conformes au règlement:

- 305/2011: Règlement des Produits de Construction

et les directives suivantes:

- 2014/30/UE: Directive sur la compatibilité électromagnétique

- 2014/35/UE: Directive Basse Tension

- 2017/2102/UE: Directive RoHS

- 2009/125/CE: Directive sur la Conception écocompatible

- 2014/53/UE: Directive RED (Radio Equipment Directive)

Et les normes harmonisées et/ou les spécifications techniques suivantes ont été appliquées:

- EN 55014-1

- EN 55014-2

- EN 61000-3-2

- EN 61000-3-3

- EN 62233

- EN 60335-1

- EN 60335-2-102

- EN 14785

- EN 50581

- ETSI EN 300220-1

Toutes les réglementations locales, y compris celles se référant aux normes nationales et européennes, doivent être respectées lors de l'installation de l'appareil.

2 GARANTIE

Consulter les conditions de garantie reportées ci-après.

2.1 CONDITIONS DE GARANTIE

Pour que l'utilisateur puisse profiter de la garantie légale, conforme à la directive 1999/44/CE, il devra scrupuleusement suivre les prescriptions contenues dans ce manuel, et en particulier:

- Toujours agir dans les limites d'utilisation du poêle.
- Veillez à ce que les opérations d'entretien nécessaires soient toujours effectuées à intervalles réguliers.
- Confier l'utilisation du poêle aux seules personnes possédant toutes les compétences nécessaires à cet effet.

Le non respect des instructions et recommandations des exigences contenues dans ce manuel a pour effet d'annuler immédiatement la garantie.

Ne sont pas couverts par la garantie:

- vermiculite (Firex 600);
- la vitre de la porte;
- les joints;
- la peinture;
- le panier à combustion en acier inox ou en fonte;
- la résistance;
- les majoliques en couleurs;
- les pièces esthétiques;
- tout dommage causé par une installation et/ou une utilisation incorrecte du poêle et/ou des négligences de la part du consommateur.

L'utilisation de granulés de mauvaise qualité ou de tout autre combustible non autorisé risque d'endommager des composants du produit en entraînant la cessation de la garantie sur ceux-ci et la responsabilité annexée du Fabricant.

Il est donc conseillé d'utiliser du granulés de bonne qualité conforme aux exigences énumérées dans le chapitre dédié.

Tous les dommages dus au transport ne sont pas reconnus ; il est donc conseillé de vérifier soigneusement la marchandise à la réception et de prévenir immédiatement le Revendeur de tout dommage.

2.2 ENREGISTREMENT DE LA GARANTIE

Pour activer la garantie, il est nécessaire d'enregistrer le produit sur le portail de garantie sur le site www.ravelligroup.it, en saisissant vos données et le preuve d'achat.

2.3 INFORMATIONS ET PROBLÈMES

Les Revendeurs agréés Ravelli bénéficient d'un réseau de Centres d'Assistance Technique formés afin de satisfaire les besoins de leurs Clients. Pour toute information ou demande d'assistance, le Client doit contacter son propre Revendeur ou un Centre d'Assistance Technique.

3 INFORMATIONS GÉNÉRALES

3.1 FOURNITURE ET CONSERVATION

Le manuel est fourni au format papier.

Conserver ce manuel fourni avec l'appareil de manière à ce que l'utilisateur puisse facilement le consulter.

Le manuel est une partie intégrante à des fins de sécurité, ainsi:

- il doit être conservé intact (dans toutes ses parties). En cas de perte ou d'endommagement, il faut immédiatement en demander un autre exemplaire.
- il doit accompagner l'appareil jusqu'à sa démolition (même en cas de déplacements, de vente, de location, de bail, etc.).

Le Fabricant décline toute responsabilité en cas d'usage impropre du appareil et/ou de dommages causés suite à des opérations qui ne sont pas visées dans la documentation technique.



3.2 LANGUE

Le manuel original a été rédigé en italien.

Toute traduction dans des langues supplémentaires doit être effectuée à partir des instructions originales.







Le Fabricant est responsable des informations contenues dans les instructions originales ; les traductions dans d'autres langues ne pouvant pas être complètement vérifiées, en cas d'incohérence il faut respecter le texte rédigé dans la langue originale ou contacter notre Service documentation technique.

3.3 SYMBOLOGIE UTILISÉE DANS LE MANUEL

SYMBOLE	DÉFINITION
	Symbole utilisé pour identifier des informations particulièrement importantes dans le manuel. Les informations concernent aussi la sécurité des utilisateurs concernés par l'utilisation du appareil
	Symbole utilisé pour identifier des mises en garde importantes pour la sécurité de l'utilisateur et/ou du appareil

4 SÉCURITÉS

4.1 MISES EN GARDE GÉNÉRALES DE SÉCURITÉ

-  Lire attentivement ce manuel d'instructions avant d'installer et d'utiliser l'appareil. Le non-respect des prescriptions de ce manuel peut entraîner la déchéance de la garantie et/ou entraîner des dommages matériels et/ou personnels.
-  L'installation, l'inspection de l'installation, la vérification du fonctionnement et l'étalonnage initial du appareil ne doivent être effectuées que par un personnel qualifié et autorisé.
-  L'appareil doit être raccordé à une sortie de toit individuelle qui puisse garantir le tirage déclaré par le Fabricant et respecter les normes d'installation prévues dans le lieu d'installation.
-  Le local où l'appareil est installé doit être doté d'une prise d'air.
-  Ne pas utiliser l'appareil comme si c'était un
 -  incinérateur ou d'une manière autre que celle pour laquelle il a été conçu.
 -  Ne pas utiliser de combustible autre que de granulés du bois. Il est strictement interdit d'utiliser des combustibles liquides.
 -  Il est interdit de faire fonctionner l'appareil si la porte ou le tiroir à cendre est ouvert ou si la vitre est cassée.
 -  Ne pas toucher les surfaces chaudes du appareil sans porter les moyens de protection adéquats, de manière à éviter les brûlures. Quand il est en marche, les surfaces extérieures atteignent des températures élevées au toucher.
 -  L'appareil peut être utilisé par des enfants âgés d'au moins 8 ans et par des personnes dont les capacités physiques, sensorielles ou mentales sont réduites, ou qui manquent d'expérience ou de connaissances, à condition qu'elles soient surveillées ou qu'elles aient reçu des instructions

concernant l'utilisation sûre de l'appareil et la compréhension des risques encourus.



Il est interdit d'apporter des modifications non autorisées au appareil.



Avant d'utiliser l'appareil, il faut connaître l'emplacement et la fonction des commandes.



En cas d'incendie de la sortie de toit, appeler les Sapeurs Pompiers.



N'utiliser que des pièces de rechange originales. Toute altération frauduleuse et/ou toute substitution non autorisée par Ravelli peut entraîner des dangers pour l'intégrité corporelle de l'utilisateur.



Dans le cas de conditions météorologiques particulièrement négatif, des systèmes de sécurité pourraient porter à l'arrêt de l'appareil. Dans tous les cas, ne pas désactiver les systèmes de sécurité.




Pour le raccordement direct au réseau, un dispositif doit être prévu pour assurer la déconnexion du réseau, avec une distance

d'ouverture des contacts permettant une déconnexion complète en cas de surtension de catégorie III, conformément aux règles d'installation.

4.2 RISQUES RESIDUELS

La conception du appareil a été effectué de manière à garantir les exigences essentielles de sécurité pour l'opérateur.

La sécurité, autant que possible, a été intégrée dans la conception et la construction du appareil. Le manuel fournit une description du risque et de la zone ou de la partie soumise au risque résiduel (à moins qu'il ne s'agisse d'un risque qui concerne l'ensemble du appareil). Il fournit aussi des informations p r o c é d u r a l e s concernant la façon d'éviter le risque et l'usage correct des équipements de protection individuelle prévus et prescrits par le Fabricant.

RISQUE RÉSIDUEL	DESCRIPTION ET INFORMATIONS PROCÉDURALES
<p>Risque de brûlure</p> 	<p>Lorsque l'appareil est en marche, il peut atteindre des températures élevées au toucher, surtout sur les surfaces extérieures. Prêter attention pour éviter toute brûlure et utiliser éventuellement les outils spécifiques.</p> <p>Utilisez, si vous en êtes pourvu, la main ou le gant froid pour ouvrir couvercle des granulés afin d'effectuer le rechargement du appareil.</p>

5 DESCRIPTION DU APPAREIL

5.1 USAGE PRÉVU

Cet appareil est destiné à chauffer des locaux à usage domestique et/ou commercial en brûlant des granulés de bois ; tout autre combustible que les granulés de bois n'est pas autorisé.

L'appareil est conçu et construit pour travailler en toute sécurité si:

- il est installé en respectant les normes spécifiques par un personnel qualifié;
- il est employé dans les limites déclarées sur le contrat et sur ce manuel;
- les procédures du mode d'emploi sont respectées;
- l'entretien ordinaire est effectué dans les délais et selon les procédures indiqués;
- l'entretien extraordinaire est réalisé au bon moment, en cas de besoin;
- les dispositifs de sécurité ne sont pas ôtés et/ou contournés



Ce appareil doit être destiné à l'usage pour lequel il a été expressément réalisé.

5.2 USAGE INCORRECT RAISONNABLEMENT PRÉVISIBLE

L'usage incorrect raisonnablement prévisible est énuméré ci-après:

- l'utilisation du appareil comme si c'était un incinérateur;
- l'utilisation du appareil

FRANCAIS

avec un combustible autre que du bois à brûler;

- l'utilisation du appareil avec des combustibles liquides;
- l'utilisation du appareil avec la porte ouverte ou sans le tiroir à cendre.

Tout autre usage de l'appareil par rapport à ce qui prévu doit être préalablement autorisé par écrit par le Fabricant. En l'absence de cette autorisation écrite, l'usage doit être considéré comme un « usage impropre ». Le Fabricant décline toute responsabilité contractuelle et extra-contractuelle en cas de dommages corporels ou matériels découlant d'erreurs d'installation, de réglage, d'entretien et d'usages impropres.

5.3 OBLIGATIONS ET INTERDICTIONS

5.3.1 Obligations

L'utilisateur doit:

- lire ce manuel d'instructions avant d'accomplir toute opération sur l'appareil;
- Les enfants ne doivent pas jouer avec l'appareil. Le nettoyage et l'entretien devant

être effectués par l'utilisateur ne doivent pas être effectués par des enfants non surveillés;

- ne pas utiliser l'appareil de manière impropre, c'est-à-dire pour des usages autres que ceux indiqués au paragraphe « USAGE PRÉVU »;
- il est strictement interdit d'utiliser des combustibles liquides inflammables pour l'allumage;
- laisser les objets qui ne résistent pas à la chaleur et/ou inflammables à une distance de sécurité opportune;
- n' a l i m e n t e r l'appareil qu'avec du granulés ayant les caractéristiques décrites dans ce manuel;
- raccorder l'appareil à une sortie de toit conforme aux normes;
- raccorder l'appareil à l'aspiration à l'aide d'un tuyau ou d'une prise d'air de l'extérieur;
- il faut toujours effectuer les interventions d'entretien lorsque l'appareil est éteint et froid;
- effectuer les opérations de nettoyage en suivant

la fréquence indiquée dans ce manuel;

- utiliser les pièces de rechange originales conseillées par le Fabricant.

5.3.2 Interdictions

L'utilisateur ne doit:

- ôter ou modifier les dispositifs de sécurité sans autorisation;
- accomplir de sa propre initiative des opérations ou des manœuvres qui ne relèvent pas de ses compétences ou susceptibles de compromettre sa sécurité ou celle d'autrui;
- utiliser des combustibles autres que du granulés à brûler et que ceux indiqués pour l'allumage;
- utiliser l'appareil comme si c'était un incinérateur;
- utiliser des substances inflammables ou explosives à proximité du appareil, pendant qu'il fonctionne;
- utiliser l'appareil avec la porte ouverte et/ou la vitre endommagée ou cassée;
- fermer en aucun cas les ouvertures d'entrée de l'air comburant et de

sortie des fumées;

- utiliser l'appareil pour faire sécher du linge;
- remplacer ou modifier certains composants du appareil.

5.4 CARACTÉRISTIQUES DU COMBUSTIBLE

Les granulés de bois sont un combustible qui se compose de sciure de bois pressée, souvent obtenue à partir des restes de la menuiserie. Le matériau utilisé ne doit contenir aucune substance étrangère comme de la colle, de la peinture ou des substances synthétiques par exemple.

La sciure de bois, après avoir été séchée et nettoyée des impuretés, est pressée à travers une matrice à trous : en raison de la haute pression, la sciure de bois chauffe en activant les liants naturels du bois ; les granulés conservent ainsi sa forme même sans ajout de substances artificielles. La densité des granulés de bois varie selon le type de bois et peut dépasser de 1,5 à 2 fois celle du bois naturel. Les granulés ont un diamètre de 6 mm et une longueur qui varie entre 10 et 40 mm.

Leur densité est environ 650 kg/m³. En raison de leur faible teneur en eau (< 10 %), ils ont un contenu énergétique élevé.

La norme UNI EN ISO 17225-2:2014 (qui remplace la norme EN PLUS) définit la qualité des granulés en différenciant trois classes : A1, A2 et B.

Ravelli recommande l'utilisation des granulés de bois certifiés classe A1 et A2 conformément à la norme EN ISO 17225-2:2014, ou certifiés DIN PLUS (classe plus restrictive que la classe A1) ou ONORM M 7135.

Les granulés, qui peuvent être de couleur claire ou foncée, sont normalement conditionnés dans des sacs qui reportent le nom du producteur, les principales caractéristiques et la classification selon les normes.



Les granulés doivent être transportés et stockés dans un endroit sec. Vu qu'ils gonflent au contact de l'humidité en devenant inutilisables, il est nécessaire de les protéger de l'humidité aussi bien pendant le transport que pendant le stockage.



Garder les combustibles et toute autre matière inflammable à une distance adéquate.

5.5 DESCRIPTION DE L'ACTION

Les poêles à pellets Ravelli Block sont des appareils de chauffage domestique alimentés par des pellets de bois à chargement automatique.

La chaleur produite par la combustion des granulés est diffusée dans la pièce d'installation grâce à la ventilation ainsi que par irradiation.

Il est possible de choisir d'activer le ventilateur frontal ou de maintenir le poêle en fonctionnement par convection naturelle.

Le poêle est commandé par une unité de contrôle électronique qui gère les phases de démarrage, de fonctionnement et d'arrêt et comprend également de nombreuses autres fonctions de contrôle, de programmation et de sécurité.

L'utilisateur peut choisir la puissance de fonctionnement parmi 5 niveaux, ou régler la

FRANCAIS

température à maintenir dans la pièce. Dans ce cas, le poêle gère la puissance pour assurer un confort maximal. Parmi les fonctions de l'unité de contrôle électronique, il y a aussi celle de pouvoir programmer le démarrage et l'arrêt du poêle, en réglant le chronothermostat hebdomadaire.

Tout cela peut se faire à distance, à l'aide de l'application disponible sur votre téléphone.

Le système de nettoyage breveté de Ravelli minimise l'entretien par l'utilisateur. Il n'est plus nécessaire de nettoyer le brasero avant chaque éclairage et toutes les opérations de nettoyage sont réduites au minimum.

5.6 SYSTÈME DE NETTOYAGE AUTOMATIQUE

Le poêle est équipé d'un système de nettoyage automatique du brasero. Cela signifie qu'il n'est pas nécessaire de procéder à un nettoyage manuel quotidien du brasero ou à chaque fois que le poêle est allumé. Le système de nettoyage automatique est activé

à chaque fois que le poêle est allumé et après 6 heures de fonctionnement continu. Le cycle de nettoyage, qui comprend l'arrêt, le nettoyage automatique et le redémarrage du poêle, dure environ 10 minutes. Pendant cette période, le chauffage est garanti par la chaleur accumulée par l'appareil lui-même.

Note : les temps indiqués sont ceux fixés par défaut par le fabricant.

5.7 RECHARGE DU COMBUSTIBLE



Utilisez uniquement des granulés de bois, les caractéristiques indiquées dans ce manuel. Le chargement des granulés doit avoir lieu lorsque le poêle est éteint. Si le poêle est allumé, l'opération doit être terminée dans un délai d'une minute, sinon le poêle s'éteindra.



Pendant la phase de chargement, empêchez le sac de granulés de toucher les surfaces chaudes.



Il est déconseillé de vider le sac directement dans la trémie, afin d'éviter tout dépôt de sciure de bois au fond de cette dernière.

Pour charger les pellets dans la trémie, procédez comme décrit ci-dessous:

ÉTAPE	ACTION
1	Faites glisser la partie supérieure vers l'avant
2	Ouvrez le couvercle de la trémie à granulés
3	Verser les granulés dans la trémie
4	Fermez le couvercle
5	Faites glisser la partie supérieure vers l'arrière

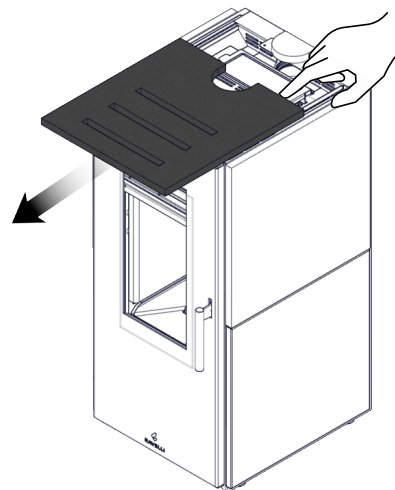


Fig. 5.1

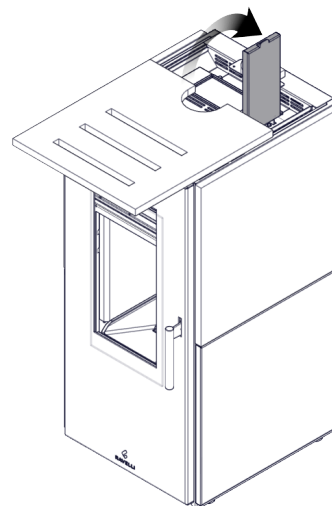


Fig. 5.2

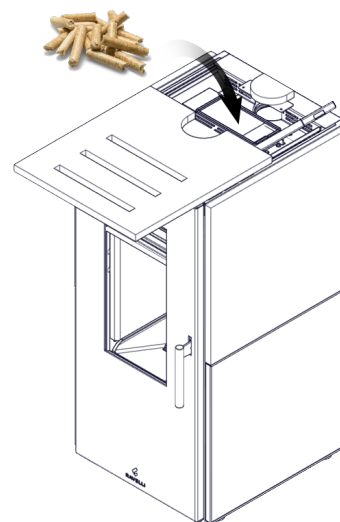


Fig. 5.3

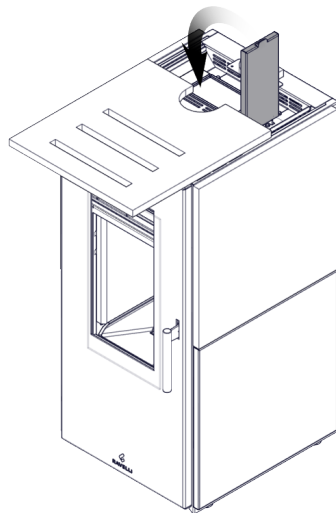


Fig. 5.4

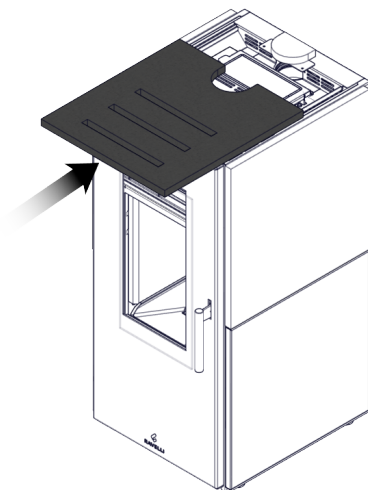


Fig. 5.5

5.8 FORMATION DES UTILISATEURS

Une fois l'installation terminée, l'utilisateur final doit toujours être parfaitement formé quant aux fonctions et caractéristiques du poêle, par le technicien agréé par Ravelli, pour garantir son utilisation optimale et sûre.

La formation doit concerner les sujets suivants:

- Description du poêle, de son fonctionnement et des configurations de base.
- Comment allumer et éteindre le poêle en toute sécurité
- Stockage et rechargement du combustible.
- Que faire en cas d'alarme, en particulier celle de défaut d'allumage.
- Comment nettoyer correctement le poêle et l'importance de le faire régulièrement.
- Il est conseillé de programmer le premier entretien annuel.

5.9 DISPOSITIFS DE SÉCURITÉ

Le poêle a été conçu et équipé de systèmes de sécurité pour minimiser les risques pour l'utilisateur.

Il est équipé des dispositifs de sécurité énumérés dans le tableau suivant, qui interviennent également en cas de panne de la carte électronique.

ÉLÉMENT	DESCRIPTION
Thermostat du réservoir des pellets	Si la température dépasse la valeur de sécurité configurée, le moteur de chargement des pellets s'arrête immédiatement et le poêle s'éteint automatiquement ; pour le redémarrer, il faut attendre qu'il soit refroidi et réarmer manuellement le thermostat, à l'aide du bouton approprié
Pressostat de fermeture de la porte de la chambre de combustion	Si la porte de la chambre de combustion n'est pas fermée correctement, le moteur de chargement des pellets s'arrête immédiatement et s'il n'est pas bien fermé dans les 60", le poêle s'éteint automatiquement
Sécurité électrique	En cas de panne des composants électriques ou du câblage, le fusible et la mise à la terre protègent l'appareil d'un point de vue électrique. Il est nécessaire que le système électrique de l'habitation soit aux normes, équipé d'un circuit de mise à la terre et de tous les systèmes de sécurité requis par les normes

Si les défauts énumérés ci-dessous se produisent, le poêle s'éteint automatiquement :

ANOMALIES	DESCRIPTION
Température élevée/ basse dans la chambre de combustion	Si la sonde de température dans la chambre de combustion détecte des températures trop élevées ou trop basses, le poêle s'éteint et l'alarme relative s'affiche
Température élevée des fumées	Si la sonde de température, à la sortie des fumées, détecte des températures trop élevées, le poêle s'éteint et l'alarme relative s'affiche
Défaillance du ventilateur de fumée	Si le ventilateur s'arrête, la carte électronique bloque l'alimentation en pellets et l'alarme s'affiche
Défaut du moteur d'alimentation en granulés	Si le motoréducteur tombe en panne, le produit s'arrête en toute sécurité et l'alarme correspondante s'affiche
Défaut du moteur du système de nettoyage	Si le motoréducteur tombe en panne, le produit s'arrête en toute sécurité et l'alarme correspondante s'affiche

Panne de courant temporaire	En cas de panne de courant pendant le fonctionnement, la température de la chambre de combustion est vérifiée au retour du courant, si elle est suffisante, le poêle redémarre, sinon il s'éteint
Défaut d'allumage	Si aucune flamme ne se développe lors de la mise en marche, le poêle se met en alarme



Il est interdit de modifier les dispositifs de sécurité. La remise en marche du produit n'est possible qu'après avoir éliminé la cause à l'origine de l'intervention du système de sécurité. Pour comprendre quelle anomalie s'est produite, il faut consulter ce manuel qui explique, en fonction du message d'alarme que l'appareil affiche, comment intervenir sur celle-ci.



Si le problème persiste, contactez votre Service Assistance.

5.9.1 Distance minimale des matériaux inflammables

CÔTÉ	DISTANCE
X1 droit	200 mm
X2 gauche	200 mm
Y2 arrière	200 mm
Y1 avant	> 1000 mm
Z plafond	800 mm

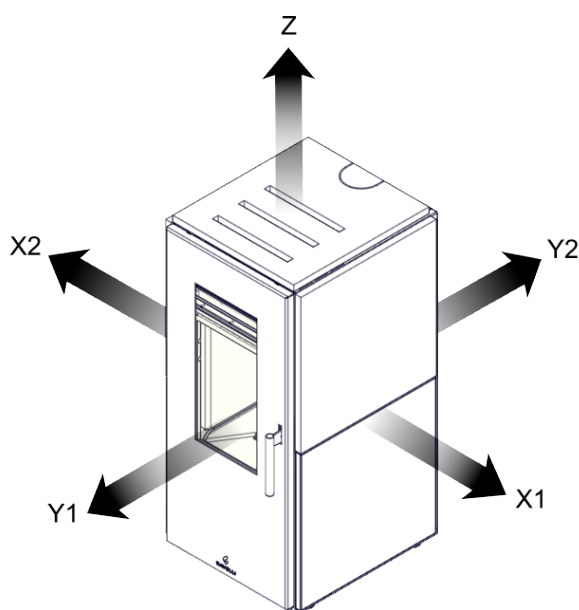


Fig. 5.6

6 TRANSPORT ET INSTALLATION

6.1 MISES EN GARDE DE SÉCURITÉ



L'installation du poêle doit être effectuée par un technicien qualifié, tenu de délivrer une déclaration de conformité de l'équipement à l'acheteur, en assumant l'entière responsabilité de l'installation finale et du fonctionnement correct du poêle.



Le lieu d'installation du poêle doit être choisi de manière à ce que la chaleur générée puisse se répandre uniformément dans les pièces que vous voulez chauffer.



Durant le transport et le stockage, éviter d'exposer l'appareil à la pluie ou à l'humidité persistante.



L'appareil doit être raccordé à une sortie de toit individuelle qui puisse garantir le tirage déclaré par le Fabricant et respecter les normes d'installation prévues dans le lieu d'installation.



Le local où le poêle est installé doit être doté d'une prise d'air.



La prise d'air doit être installée de manière à ne pas pouvoir être bloquée.

Le Fabricant décline toute responsabilité en cas d'installation non conforme aux lois en vigueur, de renouvellement incorrect de l'air dans les locaux et d'usage impropre de l'appareil.

Il faut notamment que:

- l'appareil soit raccordé à un système d'évacuation des fumées opportunément dimensionné afin de garantir le tirage déclaré par le Fabricant, étanche et qui respecte les distances des matières inflammables;
- il y ait une prise d'air comburant conforme au type de produit installé;
- aucun appareil à combustion ou dispositif installé ne mette le local d'installation du poêle en dépression;
- les distances de sécurité des matériaux inflammables soient respectées.

La vérification de la compatibilité de l'installation doit précéder toute autre opération de montage ou de pose.



Il se peut que les règlements administratifs locaux, les prescriptions particulières des autorités qui concernent l'installation d'appareils à combustion, la prise d'air et le dispositif d'évacuation des fumées changent en fonction de la région ou du pays. Vérifier auprès des autorités locales s'il existe des prescriptions de loi plus strictes que les indications du manuel.

6.1.1 Emballage

Après avoir reçu le poêle, contrôler qu'il:

- corresponde au modèle acheté et;
- qu'il n'ait pas d'endommagements dus au transport.

Toute réclamation doit être communiquée au transporteur (même sur le document d'accompagnement) au moment de la réception.



Vérifier la capacité portante du plancher avant de manutentionner et de mettre le poêle en place.



L'appareil doit toujours être manutentionné à la verticale. Il faut faire particulièrement attention afin que la porte et sa vitre soient protégées des collisions mécaniques qui compromettent leur intégrité.

Pour le déballage du appareil, suivre la procédure décrite ci-après:

- 1) Enlever les bandes métalliques de cerclage en dévissant les vis de fixation ;
- 2) Démonter la cage en bois sur le sommet et sur les côtés ;
- 3) Retirer tout emballage ;
- 4) Ôter l'appareil de la palette et placer l'appareil à l'endroit préchoisi en veillant à ce qu'il soit conforme aux indications.



Enlever les planches ou autres pièces en bois faisant partie de l'emballage à l'aide de moyens appropriés.



C'est le client final qui est chargé de l'élimination de l'emballage, conformément aux lois en vigueur dans le pays d'installation.

6.2 PRÉPARATIONS POUR LE SYSTÈME D'ÉVACUATION DES FUMÉES



Prêter attention à la réalisation du système d'évacuation des fumées et respecter les normes en vigueur dans le pays d'installation du poêle.



Le Fabricant décline toutes les responsabilités si elles sont attribuables à un système d'évacuation des fumées mal dimensionné et qui n'est pas conforme aux normes.

6.2.1 Canal de fumée et raccords

Les « canaux de fumée » sont les tuyaux qui relient l'appareil à combustion à la sortie de toit.

Il faut appliquer les prescriptions suivantes:

- respecter la norme du produit EN 1856-2;
- les sections horizontales doivent avoir une pente minimum de 3 % vers le haut;
- la longueur de la section horizontale doit être minimale et sa projection dans le plan ne pas dépasser 2 mètres;
- les changements de direction ne doivent pas avoir d'angle supérieur à 90° (courbes recommandées de 45°);
- le nombre de changements de direction dont celui pour l'introduction dans la sortie de toit ne doit pas être supérieur à 3;
- la section doit avoir un diamètre constant et identique de la sortie du foyer jusqu'au raccord dans la sortie de toit;
- il est interdit d'utiliser des tuyaux métalliques flexibles et en fibrociment;
- les canaux de fumée ne doivent pas traverser de pièces où l'installation d'appareils à combustion est interdite.

Dans tous les cas, les canaux de fumée doivent être étanches aux produits de la combustion et des condensations, ainsi qu'isolés s'ils passent à l'extérieur de la pièce où ils sont installés.

Le montage de dispositifs de réglage manuel du tirage est interdit.

6.2.2 Sortie de toit

La sortie de toit est un élément particulièrement important pour le fonctionnement correct du poêle.



La sortie de toit doit être dimensionnée de manière à assurer le tirage déclaré par le Fabricant.



Ne pas raccorder le poêle à une sortie de toit collective.

Pendant la réalisation de la sortie de toit, il faut appliquer les prescriptions suivantes:

- respecter la norme du produit EN 1856-1;
- il doit être réalisé avec des matériaux appropriés pour garantir la résistance aux contraintes mécaniques, chimiques et thermiques ordinaires et il doit être bien isolé afin de limiter

la formation de condensation;

- il doit avoir un développement principalement vertical et sans aucun étranglement sur toute sa longueur;
- il doit être correctement espacé à l'aide d'une gaine d'air et isolé des matériaux inflammables;
- les changements de direction doivent être au maximum 2 et leur angle ne doit pas dépasser 45°;
- la sortie de toit à l'intérieur de l'habitation doit, de manière générale, être isolée et elle peut être insérée dans une cour, à condition qu'elle respecte les normes relatives au tubage;
- le conduit de fumée doit être raccordé à la sortie de toit à l'aide d'un raccord en « T » ayant une chambre de récupération qu'il est possible d'inspecter pour les résidus de la combustion et surtout pour la récupération de la condensation.



Il est conseillé de vérifier, sur les données nominales de la sortie de toit, les distances de sécurité qu'il faut respecter en présence de matériaux combustibles et le type de matériau isolant à utiliser.



Utiliser des tuyaux étanches avec des joints étanches.



Il est interdit d'utiliser l'évacuation au mur ou vers des espaces fermés et toute autre forme d'évacuation non prévue par les normes en vigueur dans le pays d'installation (N.B : en Italie, seule l'évacuation par le toit est autorisée).

6.2.3 Terminal de cheminée

Le terminal de cheminée, c'est-à-dire la partie finale de la sortie de toit, doit satisfaire aux caractéristiques suivantes:

- la section de sortie des fumées doit être au moins le double de la section intérieure de la cheminée;
- éviter la pénétration de l'eau ou de la neige;
- fixer la sortie des fumées même en cas de vent (terminal de cheminée anti-vent);
- la hauteur de sortie doit se trouver en dehors de la zone de reflux (consulter les normes nationales et locales pour identifier la zone de reflux);
- être toujours construit loin des antennes ou des paraboles, il ne doit jamais être utilisé comme support.

6.3 INSTALLATION



Pour installer et utiliser l'appareil, il faut respecter toutes les lois et les règlements locaux, nationaux et européens.



L'installation du poêle et la préparation des travaux de maçonnerie doivent respecter les normes en vigueur dans le pays d'installation (ITALIE = UNI 10683).



Les opérations d'installation doivent être effectuées par un technicien qualifié et/ou autorisé par le Fabricant. Le personnel chargé de l'installation est tenu de délivrer une déclaration de conformité de l'équipement à l'acheteur, en assumant l'entière responsabilité de l'installation définitive et du bon fonctionnement qui s'ensuit du produit installé.



Ravelli n'assume aucune responsabilité en cas de non-respects de ces précautions.

6.3.1 Pré-requis du local prévu pour l'installation

Le local d'installation du poêle doit être suffisamment ventilé. Pour satisfaire à ce pré-requis, il faut équiper le local d'une prise d'air qui

FRANCAIS

communiquant avec l'extérieur.

i Le local d'installation doit être muni d'une prise d'air ayant une section libre d'au moins 80 cm² ou 100 cm² dans le cas d'une chaudière.

i En cas d'installation en présence d'autres appareils de combustion ou d'un appareil de VMC, il faut vérifier le fonctionnement correct de l'appareil.

L'appareil doit être placé à l'intérieur de pièces habitatives. Il ne doit jamais être installé à l'extérieur. Le volume du local d'installation doit être adapté à la puissance de l'appareil et en règle générale, il doit être supérieur à 15 m³.

⚠ Lorsqu'ils sont utilisés dans la même pièce ou le même espace que l'appareil, les ventilateurs d'extraction comme les hottes d'aspiration peuvent causer des problèmes de fonctionnement de l'appareil.

⚠ L'appareil doit être installé sur un plancher ayant une capacité portante adéquate. Si la position actuelle n'est pas conforme à ce pré-requis, il faut prendre des mesures appropriées en utilisant, par exemple, une plaque de répartition de la charge).

⚠ Il faut prévoir une isolation adéquate si la surface est constituée d'un matériau inflammable.

Si le plancher sur lequel l'appareil est en appui est réalisé dans un matériau inflammable, il est conseillé de prévoir une isolation adéquate. Il est impossible de stocker des objets et des pièces sensibles à la chaleur ou inflammables à proximité de l'appareil ; en règle générale, il faut laisser ces objets à 100 cm minimum du point d'encombrement le plus extérieur de l'appareil.

L'installation du appareil doit garantir un accès facile pour le nettoyage de l'appareil en question, des conduites des gaz d'échappement et de la sortie de toit.

6.3.2 Exemples d'installation

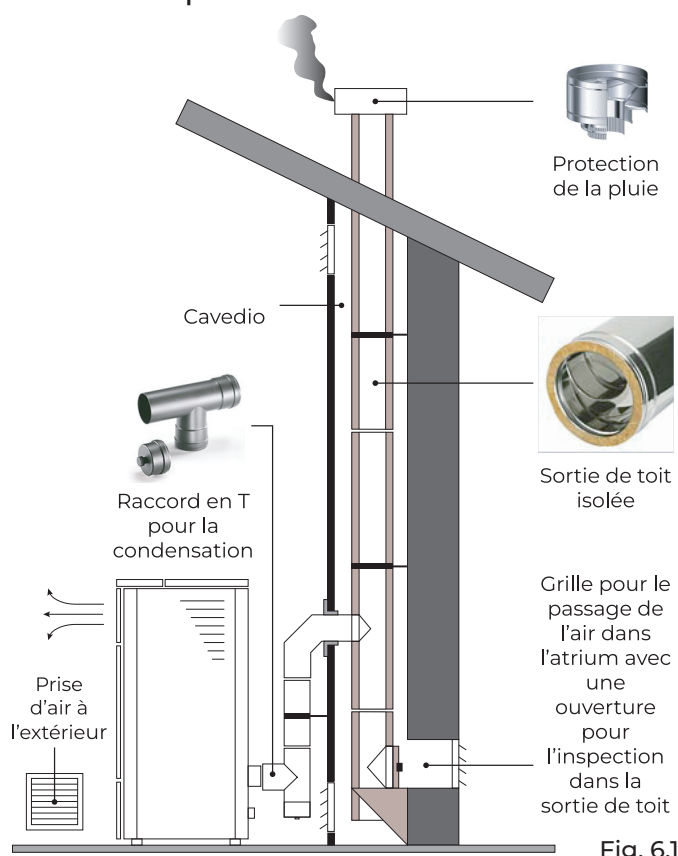


Fig. 6.1

Ce type d'installation (Fig. 6.1) exige une sortie de toit isolée bien que l'ensemble du conduit soit monté à l'intérieur de l'habitation. La structure doit en outre être insérée dans un atrium convenablement ventilé.

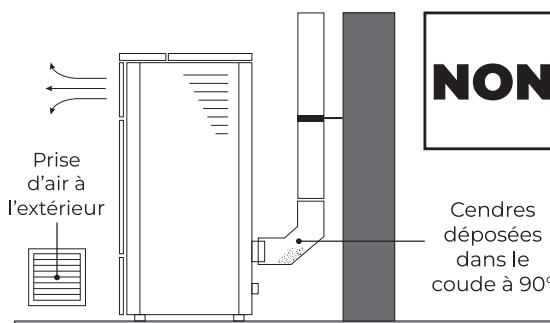


Fig. 6.2

Comme premier tronçon initial, il est interdit d'installer un coude à 90°, car la cendre bloquerait le passage des fumées en peu de temps, en causant des problèmes de tirage du chaudière. (Fig. 6.2)

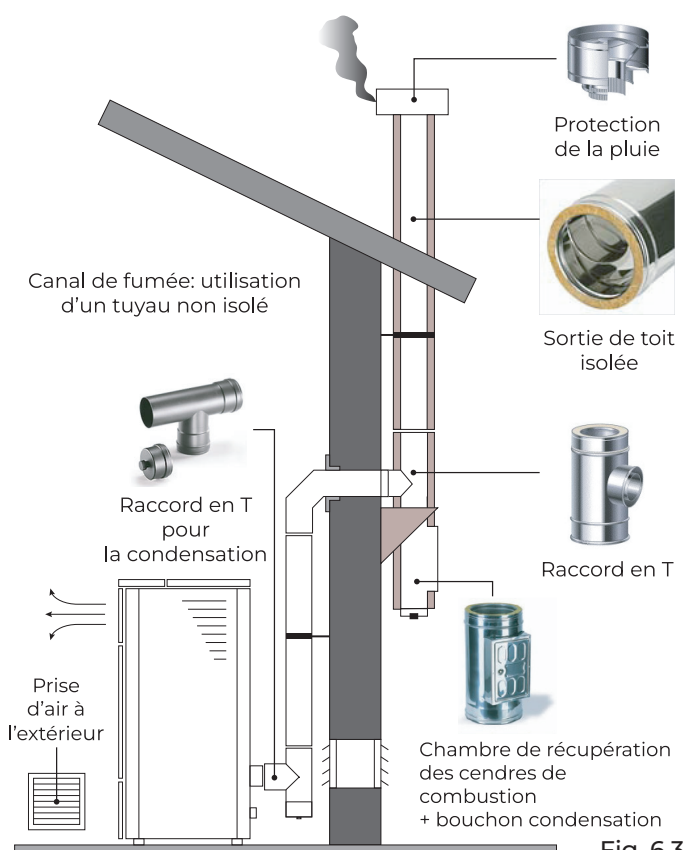


Fig. 6.3

Il est possible d'utiliser un conduit d'évacuation des fumées existant ou une gaine technique au moyen d'une canalisation. Pour ce type d'installation (Fig. 6.3), il faut respecter les normes concernant les systèmes d'évacuation des fumées canalisés. Un raccord de type en « T » a été monté dans la partie inférieure de la sortie de toit à l'intérieur de l'habitation ; un autre a été monté à l'extérieur de manière à ce que le tronçon à l'extérieur puisse être inspecté. Il est interdit d'installer deux coudes à 90°, car la cendre bloquerait le passage des fumées en peu de temps, en causant des problèmes de tirage du chaudière. (Fig. 6.2)

Ce type d'installation (Fig. 6.5) n'exige pas de sortie de toit isolée car une partie du conduit de fumée a été montée à l'intérieur de l'habitation et une partie se trouve à l'intérieur d'une sortie de toit déjà existante.

Un raccord de type en « T » doté d'un bouchon d'inspection a été monté dans la partie inférieure de la chaudière ainsi qu'à l'intérieur de la sortie de toit. Il est interdit d'installer deux coudes à 90°, car la cendre bloquerait le passage des fumées en peu de temps, en causant des problèmes de tirage du chaudière (Fig. 6.2).

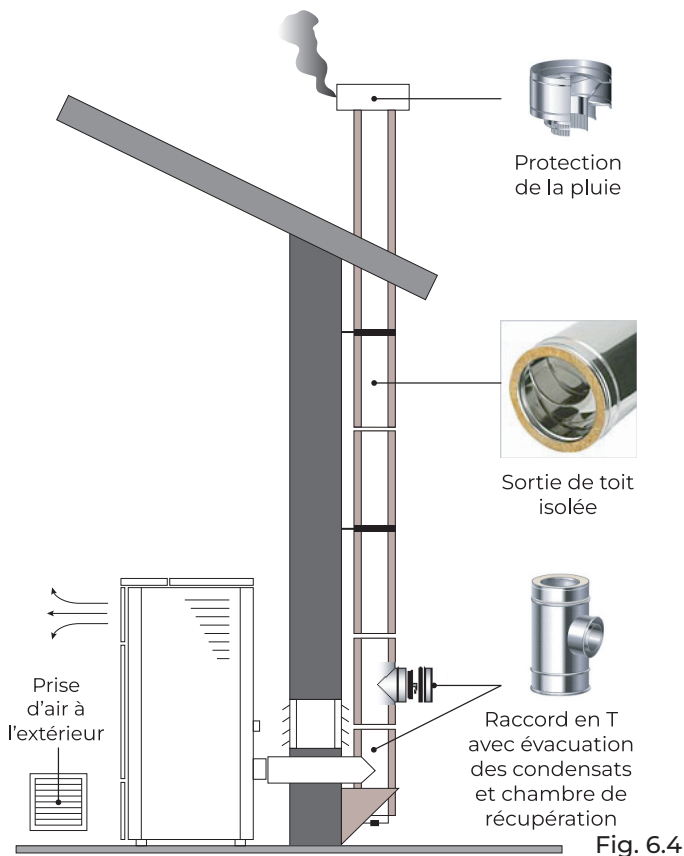


Fig. 6.4

Ce type d'installation (Fig. 6.4) exige une sortie de toit isolée car l'ensemble du conduit de fumée a été monté à l'extérieur de l'habitation.

Un raccord de type en « T » doté d'un bouchon d'inspection a été monté dans la partie inférieure de la sortie de toit.

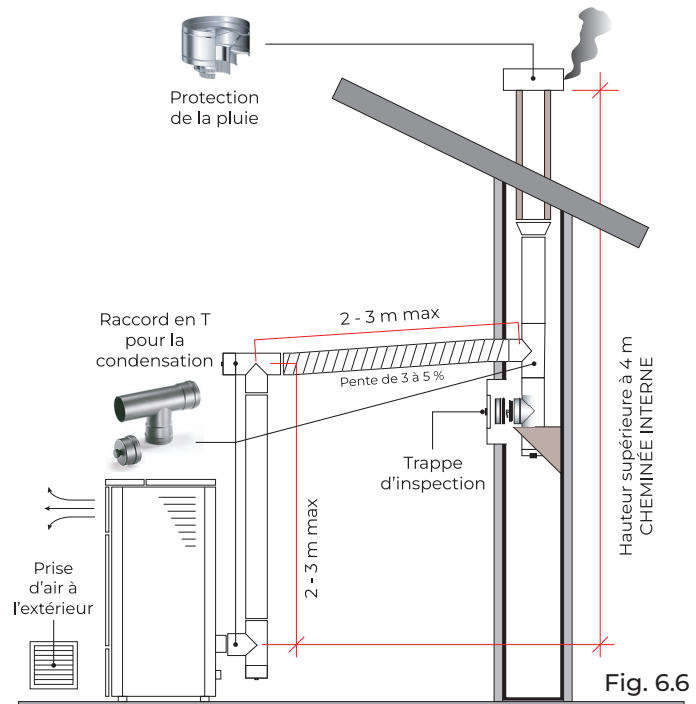


Fig. 6.6

Ce type d'installation (Fig. 6.6) requiert un tronçon horizontal pour se raccorder à une sortie de toit déjà existante.

Respecter les pentes indiquées sur la figure de manière à réduire le dépôt des cendres dans le tronçon du tuyau horizontal. Un raccord de type en « T » doté d'un bouchon d'inspection a été monté dans la partie inférieure et à l'entrée de la sortie de toit.

Comme tronçon initial, il est interdit d'installer un coude à 90°, car la cendre bloquerait le passage des fumées en peu de temps, en causant des problèmes de tirage du chaudière (Fig. 6.2).

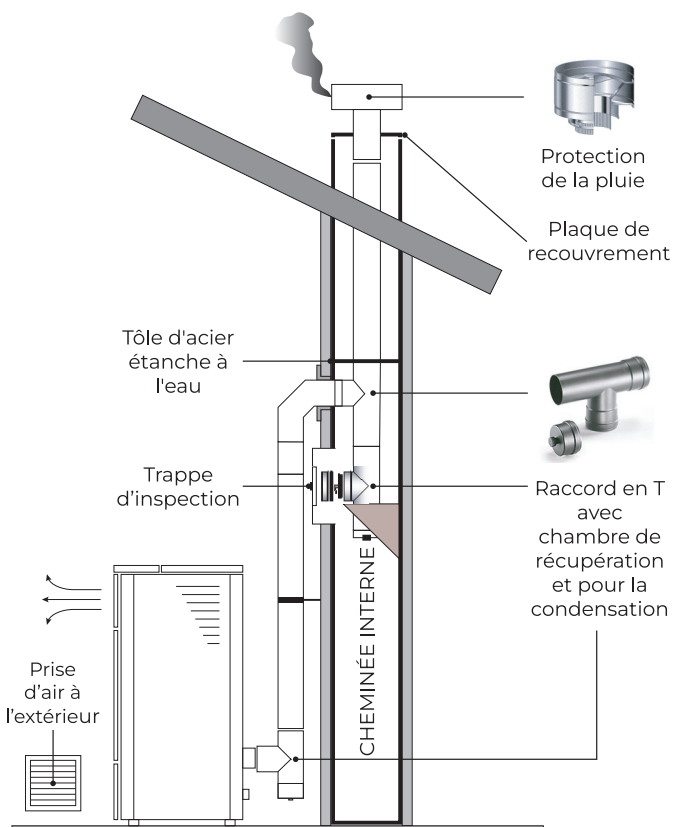


Fig. 6.5

7 RACCORDEMENTS

i Les raccordements doivent être effectués par un technicien qualifié et / ou autorisé par le Fabricant.

i Par l'installateur, le type de câble, avec la section relative, à installer en cas de remplacement est : H05RR-F sez.3G0,75

7.1 CONNEXION AVEC PRISE D'AIR EXTERNE

Pour établir la connexion avec une prise d'air extérieure, procédez comme suit:

ÉTAPE	ACTION
1	Connecter un tuyau de 50 mm de diamètre au tuyau d'entrée d'air de combustion à l'arrière du poêle. Remarque: le tuyau ne doit pas mesurer plus de 2 m de longueur.

⚠ La prise d'air doit être installée de manière à ne pas pouvoir être bloquée.

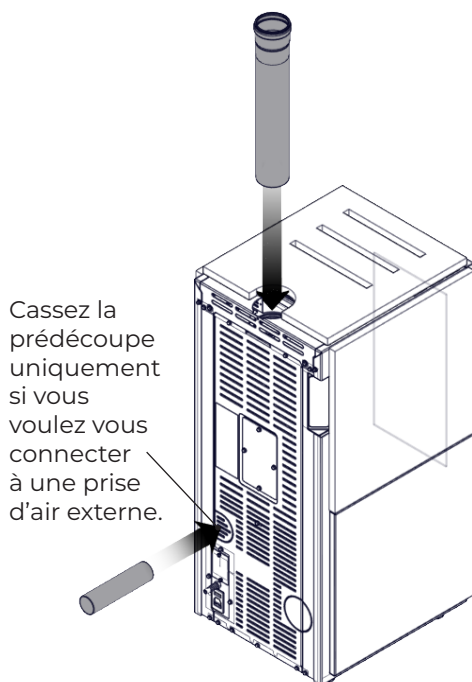
7.2 RACCORDEMENT À LA SORTIE DE TOIT

⚠ La sortie de toit doit être dimensionnée de manière à assurer le tirage déclaré par le Fabricant.

⚠ Le poêle doit être raccordé à une seule cheminée. Il est interdit de raccorder le poêle à une cheminée commune avec d'autres appareils de combustion ou avec des drains de hotte.

⚠ Le conduit d'évacuation des fumées doit être accessible pour le nettoyage.

7.3 INSTALLATION STANDARD



Cassez la prédecoupe uniquement si vous voulez vous connecter à une prise d'air externe.

Fig. 7.1

⚠ Les tubes illustrés ne sont pas fournis avec l'appareil.

7.4 CONNEXION ÉLECTRIQUE

La fiche du câble d'alimentation du poêle ne doit être branchée qu'une fois l'installation et le montage terminés de l'appareil, et doit rester accessible après l'installation.

Pour effectuer le raccordement électrique, procédez comme indiqué ci-dessous:

- Branchez d'abord le câble d'alimentation à la prise située à l'arrière du poêle, puis à une prise murale.
- Alimentez le poêle en tournant l'interrupteur en position (I).

i Lorsque le poêle n'est pas utilisé, il est conseillé de débrancher le câble d'alimentation.

⚠ Veillez à ce que le cordon d'alimentation (et tout autre câble à l'extérieur de l'appareil) n'entre pas en contact avec des surfaces chaudes.

⚠ Assurez-vous que le système électrique est mis à la terre.

⚠ Pour le raccordement direct au réseau, il est nécessaire de prévoir un dispositif qui assure la déconnexion du réseau, avec une distance d'ouverture des contacts permettant une déconnexion complète dans les conditions de catégorie de surtension III, conformément aux règles d'installation.

⚠ Il est recommandé au personnel autorisé de prêter une attention particulière aux connexions électriques après toute intervention sur le produit.

⚠ Si le câble d'alimentation électrique est endommagé, il doit être remplacé par le fabricant ou son service d'assistance technique ou en tout cas par une personne ayant des qualifications similaires, de manière à prévenir tout risque.

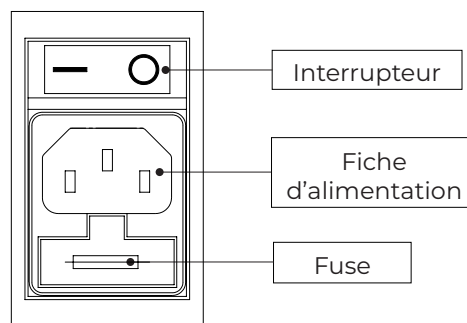


Fig. 7.2

7.5 ESSAIS ET MISE EN SERVICE

La mise en service du poêle doit être précédée d'un essai qui consiste à vérifier le fonctionnement des éléments suivants:

- connexion au système d'évacuation des fumées;
- les connexions électriques;
- fonctionnement des éventuelles sondes externes connectées;
- vérifier que tous les matériaux utilisés pour la construction du conduit de fumée, du carneau, de la cheminée, sont conformes aux normes et utilisables.

Le test n'est positif que lorsque toutes les phases de fonctionnement sont terminées sans qu'aucune anomalie ne soit détectée.

8 PROCÉDURES PRÉLIMINAIRES

8.1 CHARGEMENT DU PELLET

La première opération à effectuer avant la mise en marche du produit est remplir le réservoir de combustible (pellet) de préférence à l'aide d'une pelle spéciale. Ne pas vider le sac directement dans le réservoir afin d'éviter de charger de la sciure ou d'autres éléments étrangers qui pourraient compromettre le bon fonctionnement de l'appareil et pour éviter de disperser le pellet à l'extérieur du réservoir.



S'assurer de bien refermer le couvercle du réservoir après avoir chargé le pellet.

8.2 VÉRIFICATIONS AVANT LA MISE EN MARCHÉ



S'assurer d'avoir lu et parfaitement compris le contenu de ce manuel d'instructions.

Avant d'allumer le poêle, il faut s'assurer que :

- le réservoir à pellet est chargé ;
- la chambre de combustion est propre ;
- la fermeture hermétique de la porte coupe-feu et du tiroir à cendres fonctionnent correctement ;
- la fiche électrique est branchée correctement ;
- tous les éléments susceptibles de brûler (manuel d'instructions, étiquettes adhésives diverses) ont été éliminés ;
- si le brasier est amovible, qu'il est correctement mis en place dans son logement.



En cas d'incendie dans la cheminée, appeler immédiatement les Sapeurs Pompiers.

8.3 ALIMENTATION ÉLECTRIQUE

Brancher l'appareil au secteur, tourner l'interrupteur de mise en marche, situé à l'arrière de l'appareil, en le plaçant sur (I).

8.4 TÉLÉCHARGER ET INSTALLER L'APPLICATION



Une connexion Internet (2,4 GHz) est fortement recommandée.

Pour être utilisé, le poêle a besoin d'une application pouvant être téléchargée depuis Play Store ou App Store.

Pour pouvoir la télécharger, le nom de l'application est ApiFire User, sinon scannez l'un des deux QR codes ci-dessous, selon votre système d'exploitation.

ANDROID	IOS



Certains écrans peuvent changer en raison de l'évolution des versions de l'application.

Lorsque l'application est téléchargée et installée, procédez comme suit.

Acceptez les conditions proposées lorsque vous utilisez l'application.

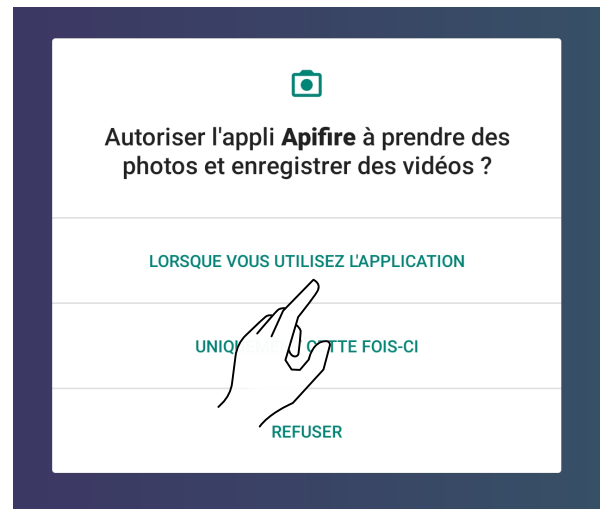


Fig. 8.1



Fig. 8.2

8.5 CRÉATION D'UN COMPTE

Pour créer un nouveau compte, si vous n'en avez pas encore, sélectionnez la rubrique « Je n'ai pas de compte ? »

Ensuite il faut :

- saisir une adresse E-mail ;
- confirmer l'adresse E-mail saisie dans le premier champ ;
- saisir deux mots de passe correspondants ayant une longueur supérieure ou égale à 6 caractères ;
- cliquer sur le bouton d'inscription.



Fig. 8.3



Fig. 8.4

Si vous avez déjà un compte, entrez vos identifiants et commencez à utiliser l'application.



Il est conseillé d'utiliser le même compte pour connecter plusieurs utilisateurs, d'un même foyer, au même pôle.

Vous recevrez un e-mail pour terminer l'inscription.

Ouvrez l'e-mail reçu et sélectionnez la rubrique « Verify Mail » (Fig. 8.6).

La page-écran qui s'ouvre vous demande de confirmer à nouveau votre e-mail (Fig. 8.7).

En sélectionnant la rubrique « Submit » (Fig. 8.8) vous recevrez un autre e-mail ; ouvrez-le et sélectionnez la rubrique « Verify Mail »

(Fig. 8.9) qui vous redirigera vers la page de confirmation de vérification (Fig. 8.10).



Fig. 8.5

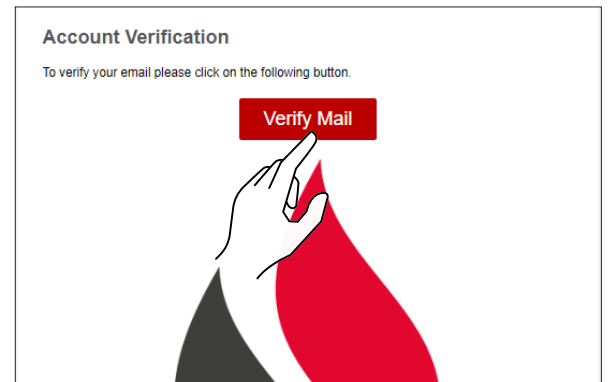


Fig. 8.6

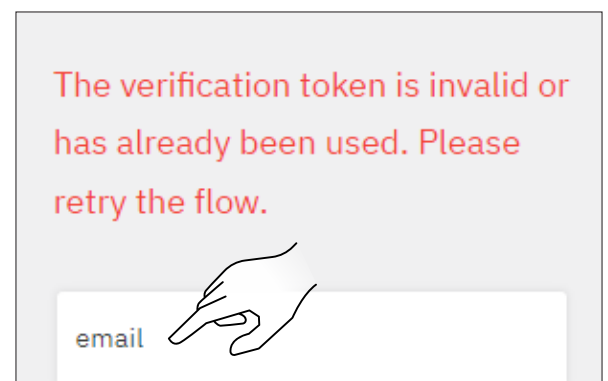


Fig. 8.7

8.6 RÉCUPÉRATION DU MOT DE PASSE

Si vous avez déjà un compte, mais que vous ne vous souvenez pas du mot de passe, sélectionnez l'option « Mot de passe oublié ? » et entrez l'e-mail associé au compte dont vous souhaitez récupérer le mot de passe.

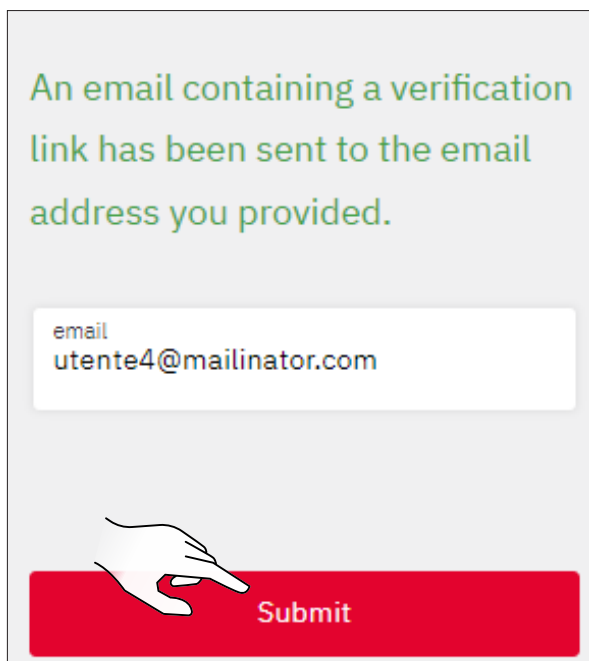


Fig. 8.8

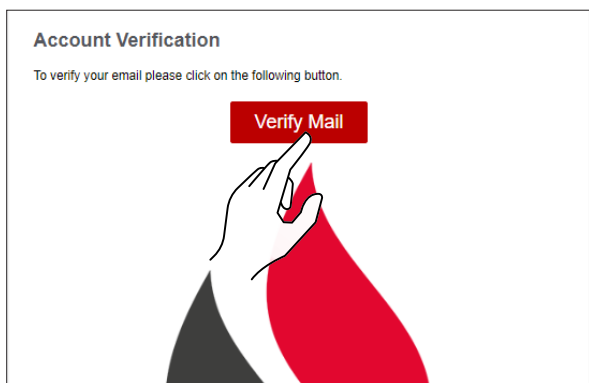


Fig. 8.9

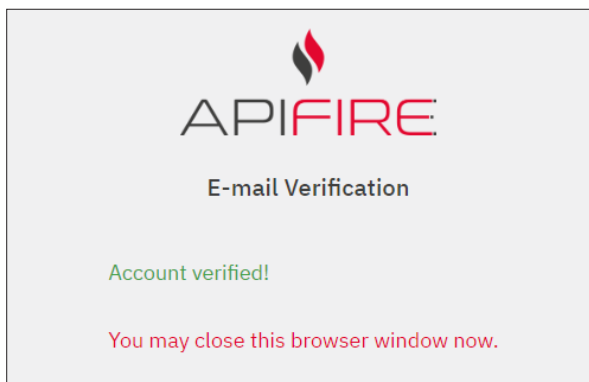


Fig. 8.10

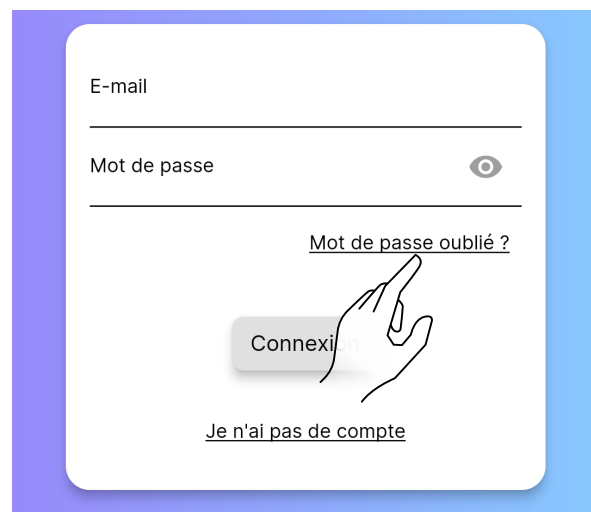


Fig. 8.11



Fig. 8.12

Vous recevrez un nouvel e-mail, à partir duquel configurer un nouveau mot de passe.

En sélectionnant l'option « Set Password », la page de configuration du nouveau mot de passe s'ouvre sur l'application Web.

Renseignez les champs comme demandé.

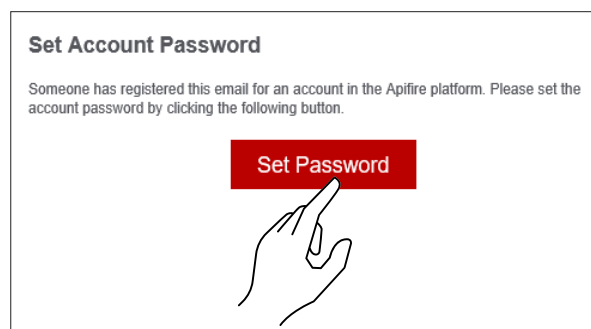


Fig. 8.13

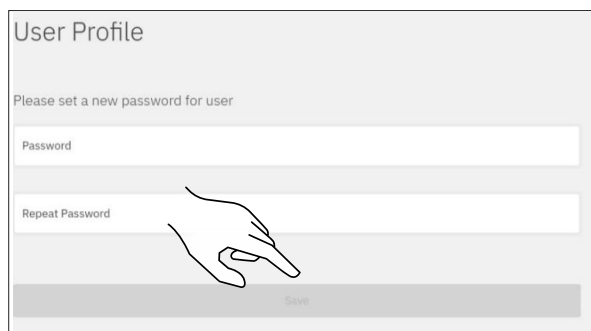


Fig. 8.14

i Veillez à saisir correctement l'e-mail pour la récupération.

i Si vous ne recevez pas l'e-mail, vérifiez qu'il ne soit pas dans la liste « spam » / « poste indésirable ».

8.7 CONDITIONS D'UTILISATION

L'étape suivant la création du compte consiste à accepter les conditions d'utilisation.

Les deux conditions essentielles à l'utilisation de l'application sont présentées en caractères soulignés.

Les autres conditions sont entièrement facultatives.



En cas de problèmes lors de la souscription des termes et des conditions, veuillez contacter support@apifire.it avec le message « impossible de confirmer les termes et les conditions d'utilisation ».

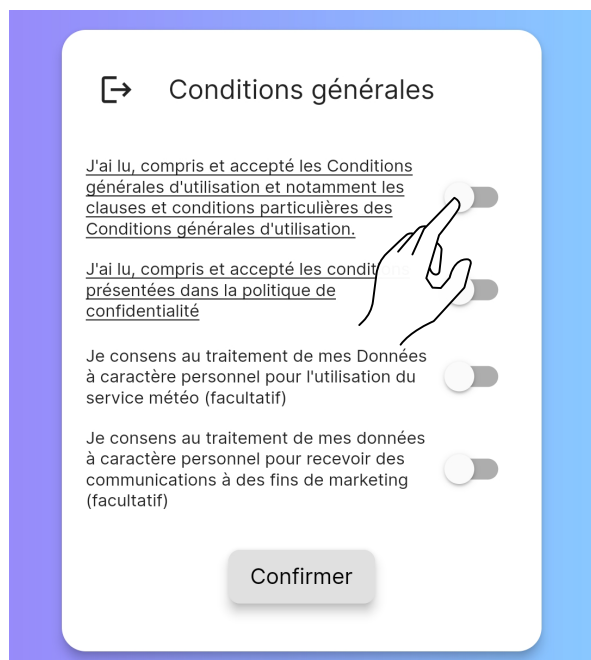


Fig. 8.15

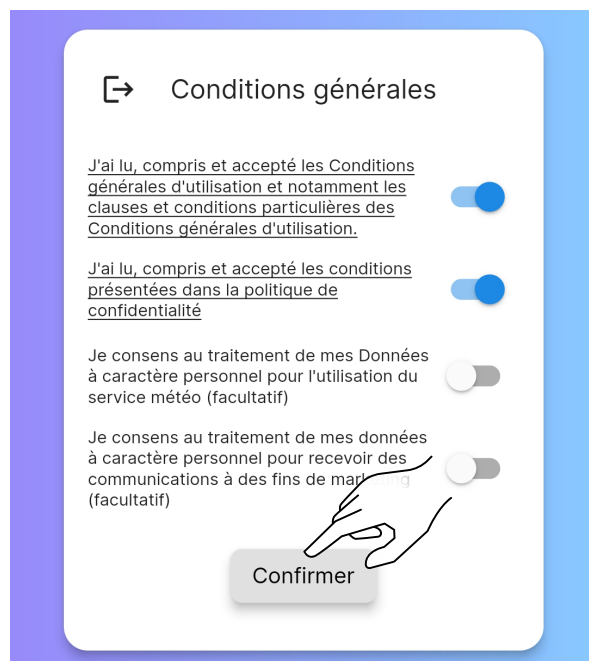


Fig. 8.16

8.8 CONNEXION D'UN POÊLE

Après avoir accepté les termes et conditions d'utilisation, vous pouvez choisir la bonne option en fonction de ce que vous souhaitez :

- si vous souhaitez associer l'application à un NOUVEAU POÊLE ;
- si vous souhaitez associer l'application à un POÊLE DÉJÀ PRÉSENT.

8.8.1 Connexion d'un nouveau poêle

Avec cette procédure, un soi-disant « compte propriétaire » sera défini, le seul pouvant donner accès à d'autres utilisateurs pour l'utilisation du poêle en question.

Sélectionner l'option « Vous avez un nouveau poêle, souhaitez-vous le mettre en service ? »

Acceptez l'utilisation de l'appareil photo lorsque vous utilisez l'application.

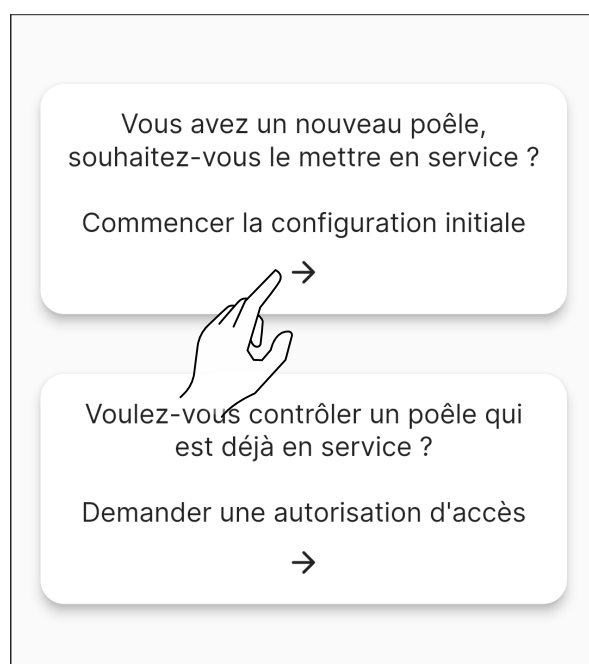


Fig. 8.17

Scannez le code QR situé au dos du corps du poêle ou sur la fiche de contrôle, dans le sachet à bulles se trouvant à l'intérieur de la trémie. Vous pouvez également saisir manuellement le code à 16 caractères – dans l'exemple illustré ici, le code du poêle est 2044000107157716.



Fig. 8.18

Saisissez manuellement le nom du poêle (Fig. 8.20) ou choisissez le nom parmi ceux proposés (Fig. 8.21).

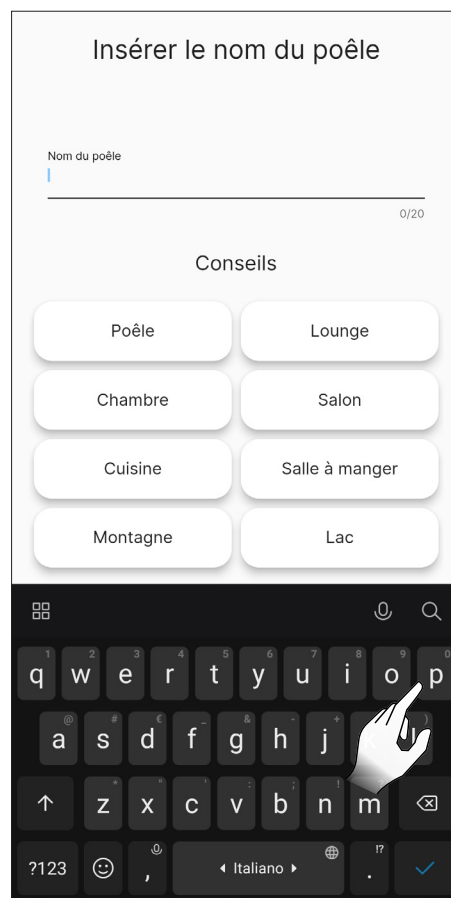


Fig. 8.20

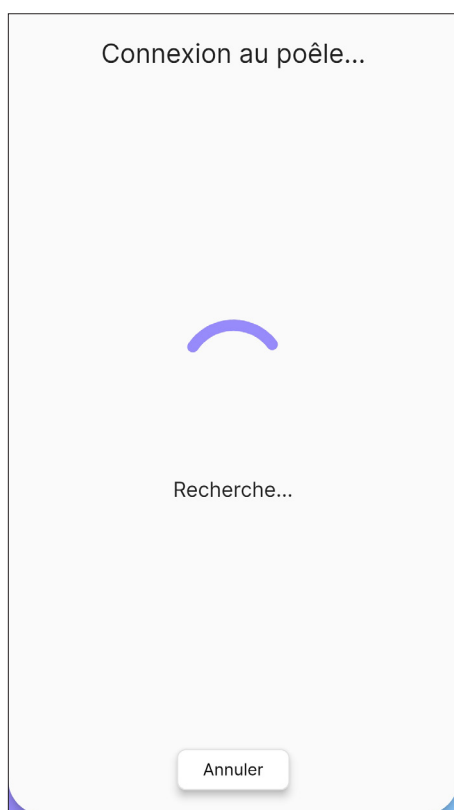


Fig. 8.19

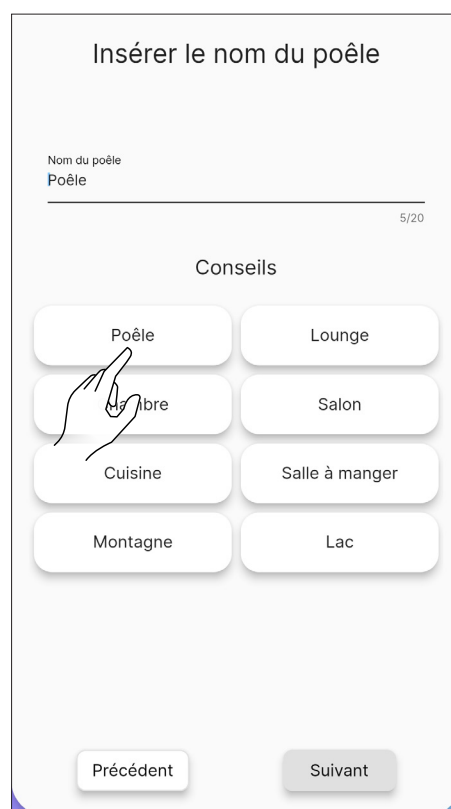


Fig. 8.21

FRANCAIS

Sélectionnez le réseau Wi-Fi à utiliser et saisissez le mot de passe.
Ensuite, choisissez le profil d'installation du poêle.



Avant de précharger la vis sans fin, assurez-vous d'avoir rempli le réservoir à pellets et vérifiez que la vis sans fin ne soit pas déjà pleine. Ne pas ouvrir la porte du poêle pendant le préchargement.

Après avoir rempli le réservoir du poêle, commencez à précharger la vis sans fin.

Il est possible d'ignorer cette opération en cliquant sur le bouton « Suivant ».

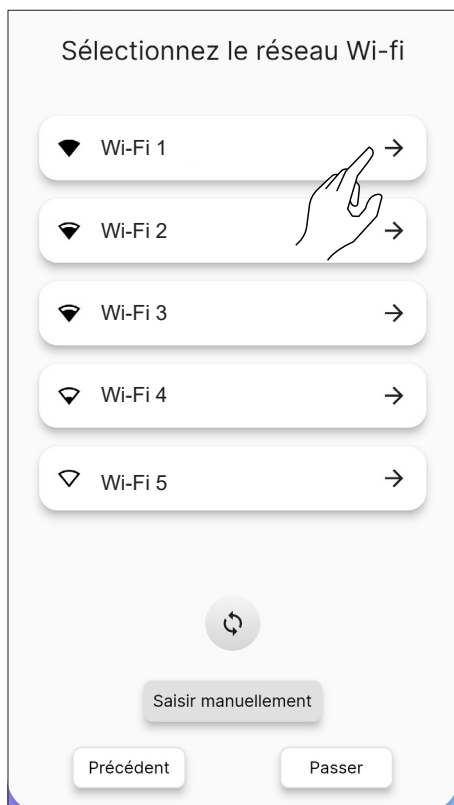


Fig. 8.22

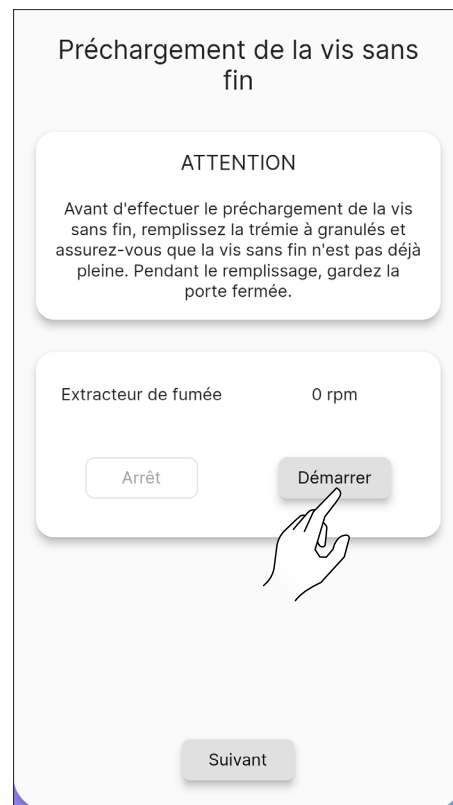


Fig. 8.24

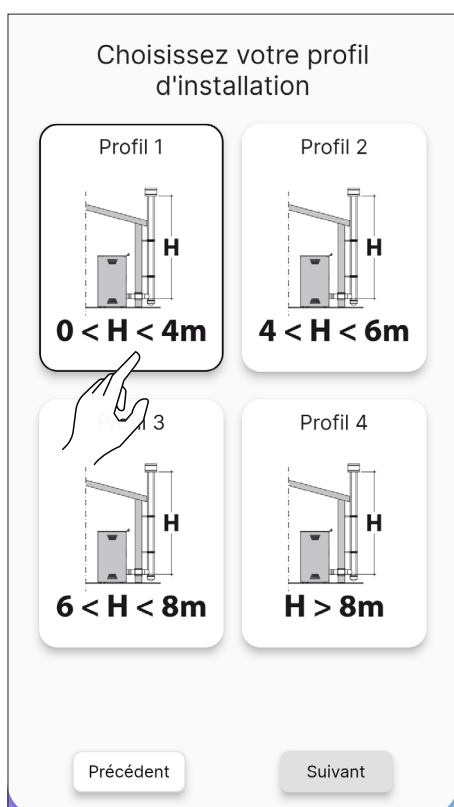


Fig. 8.23

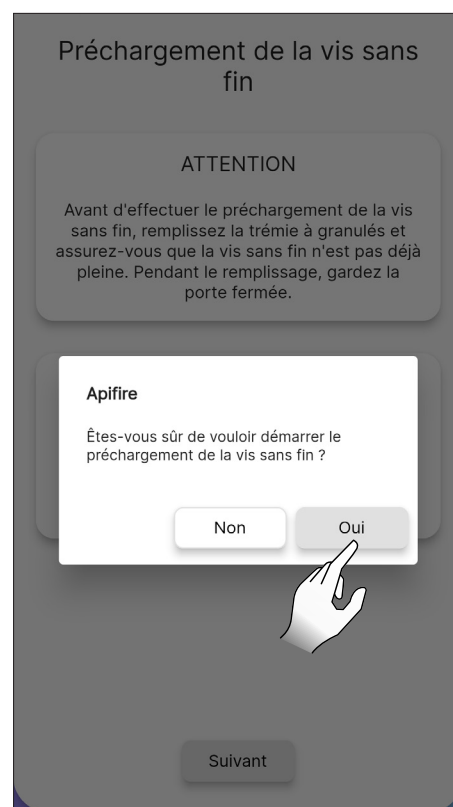


Fig. 8.25

8.8.2 Erreur de connexion avec un nouveau poêle

Si le message « Ce poêle est déjà configuré. Voulez-vous demander une autorisation d'accès ? (Fig. 8.26) s'affiche, il faut vérifier :

- que le poêle n'ait pas déjà été configuré avec un autre compte. Si le compte utilisé jusqu'à présent est le seul configuré pour le système, contactez l'assistance à support@apifire.it avec le message « Poêle déjà configuré » ;
- que vous avez correctement scanné le code QR. Contrôlez l'autorisation de ApiFire pour utiliser la caméra, si elle n'est pas autorisée, le cadre reste complètement noir ; puis modifiez les autorisations comme indiqué sur la Fig. 8.1 et 8.2, ou saisissez manuellement le code à 16 chiffres ;
- que vous avez correctement saisi le code du poêle à 16 chiffres ;
- que le poêle est visible parmi les dispositifs Bluetooth détectés par le dispositif intelligent en cours d'utilisation.



L'association entre le dispositif intelligent et le poêle NE DOIT PAS ÊTRE EFFECTUÉE à partir des configurations du téléphone, mais UNIQUEMENT en utilisant la procédure ApiFire appropriée.



Fig. 8.26

Si toutes les étapes précédentes ont été effectuées correctement, mais que vous ne parvenez toujours pas à connecter l'application au poêle, essayez de :

- fermer l'application et de la rouvrir ;
- débrancher le poêle et le remettre sous tension.

8.8.3 Connexion avec un poêle déjà configuré

Cette option est utilisée UNIQUEMENT SI un compte « propriétaire » a déjà été défini (voir le paragraphe précédent « Connexion d'un nouveau poêle »).

Il est donc possible de demander un accès de modification ou en lecture seule, sur un poêle préalablement configuré à celui qui en est le « propriétaire ».

Procédez comme suit :

- accéder avec le nouveau compte à connecter
 - sélectionner l'option « Voulez-vous contrôler un poêle qui est déjà en service ? » (Fig. 8.27)
 - sur la page-écran « Gestion des accès » cliquer sur le bouton « Demande de nouvel accès » (Fig. 8.28)
 - une fenêtre de dialogue s'ouvre (Fig. 8.29)
 - dans le champ « Code de série », saisir manuellement le code du poêle (tous les 16 caractères, sans espaces)
 - il n'est pas obligatoire de renseigner le champ « Message »
 - dans le choix « Permissions » (Fig. 8.30) sélectionner :
 - 1) ÉDITER pour modifier les paramètres du poêle (par exemple, changer la consigne de la Température Ambiante)
 - 2) EN LECTURE SEULE pour AFFICHER uniquement l'état du Poêle (et donc ne pas en modifier les paramètres)
 - l'option « Date d'échéance » pour décider combien de temps vous souhaitez contrôler le poêle (Fig. 8.31) ;
 - confirmer avec « Envoyer la demande » (Fig. 8.32) ;
 - la demande (si elle est enregistrée correctement) s'affiche « en attente de confirmation. Une fois la demande terminée, celle-ci s'affiche à partir du compte « propriétaire » du poêle :
 - s'affiche en bas ;
 - accepter la demande, si nécessaire modifier les autorisations ou régler une date d'échéance d'accès différente ;
 - une fois la demande acceptée, le poêle peut être utilisé avec les deux comptes ;
- Chaque demande d'accès ne peut être approuvée que par le compte « propriétaire » associé au poêle.**
- lorsque la demande d'accès est acceptée par le compte « propriétaire », une notification arrive au nouveau compte en attente de confirmation (Fig. 8.35).

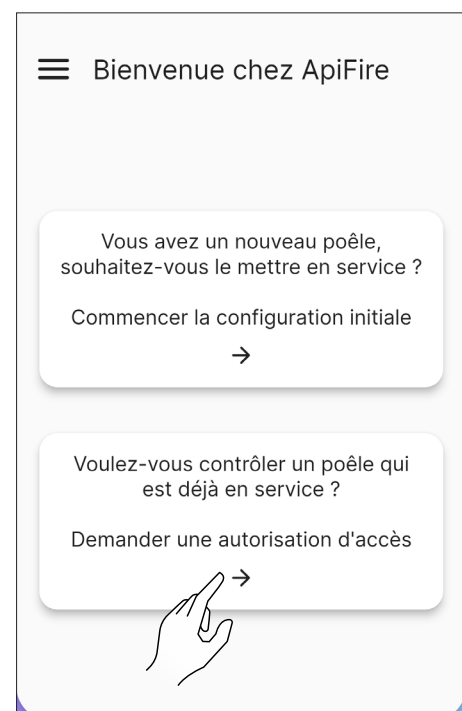


Fig. 8.27



Fig. 8.28



Fig. 8.30

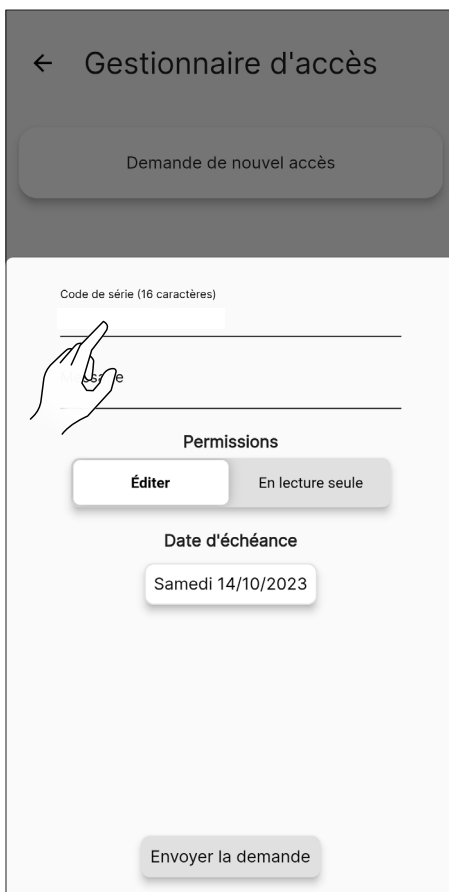


Fig. 8.29



Fig. 8.31

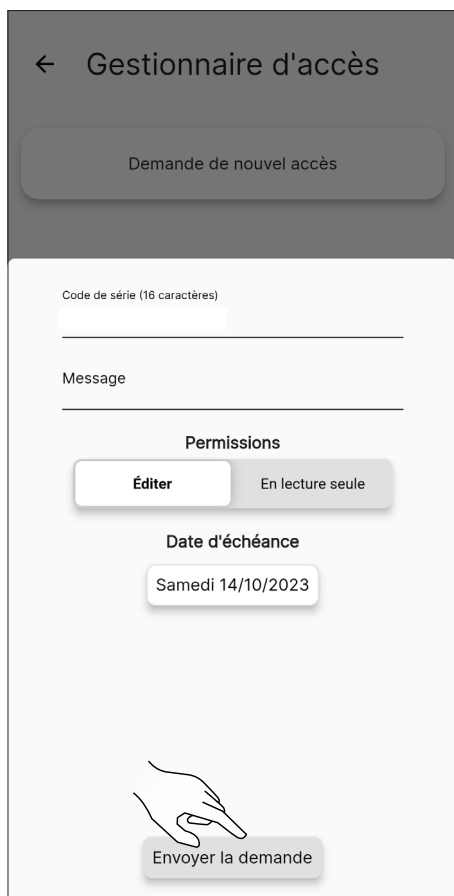


Fig. 8.32

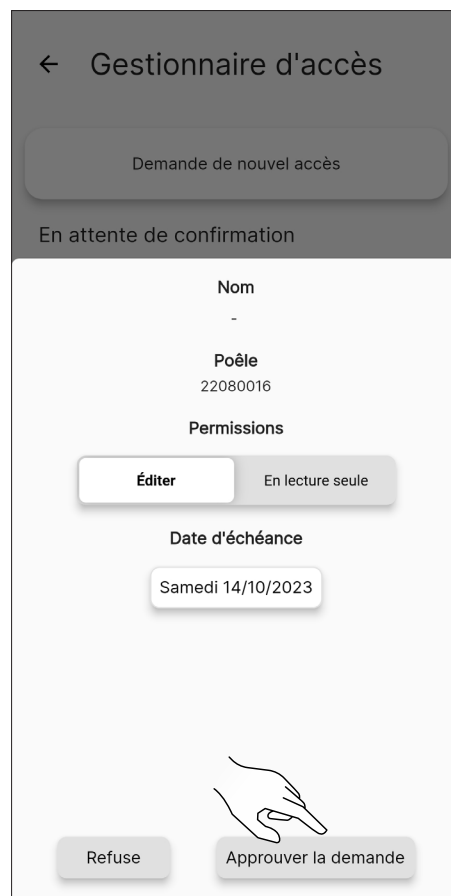


Fig. 8.34

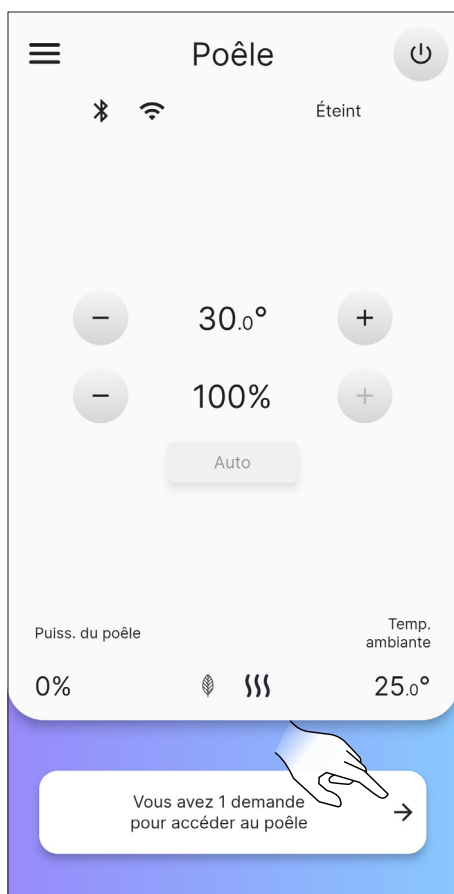


Fig. 8.33

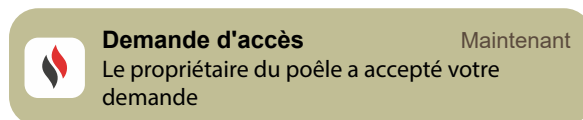


Fig. 8.35

8.8.4 Erreur de connexion avec un poêle déjà configuré

Si le message « Une erreur s'est produite » s'affiche, il faut vérifier :

- que vous avez saisi correctement le code à 16 chiffres du poêle ;
- que le code de poêle sélectionné a bien un « propriétaire ».

9 TÉLÉCOMMANDE OU PAGE-ÉCRAN INITIALE

9.1 DESCRIPTION

La télécommande comprend les éléments suivants :

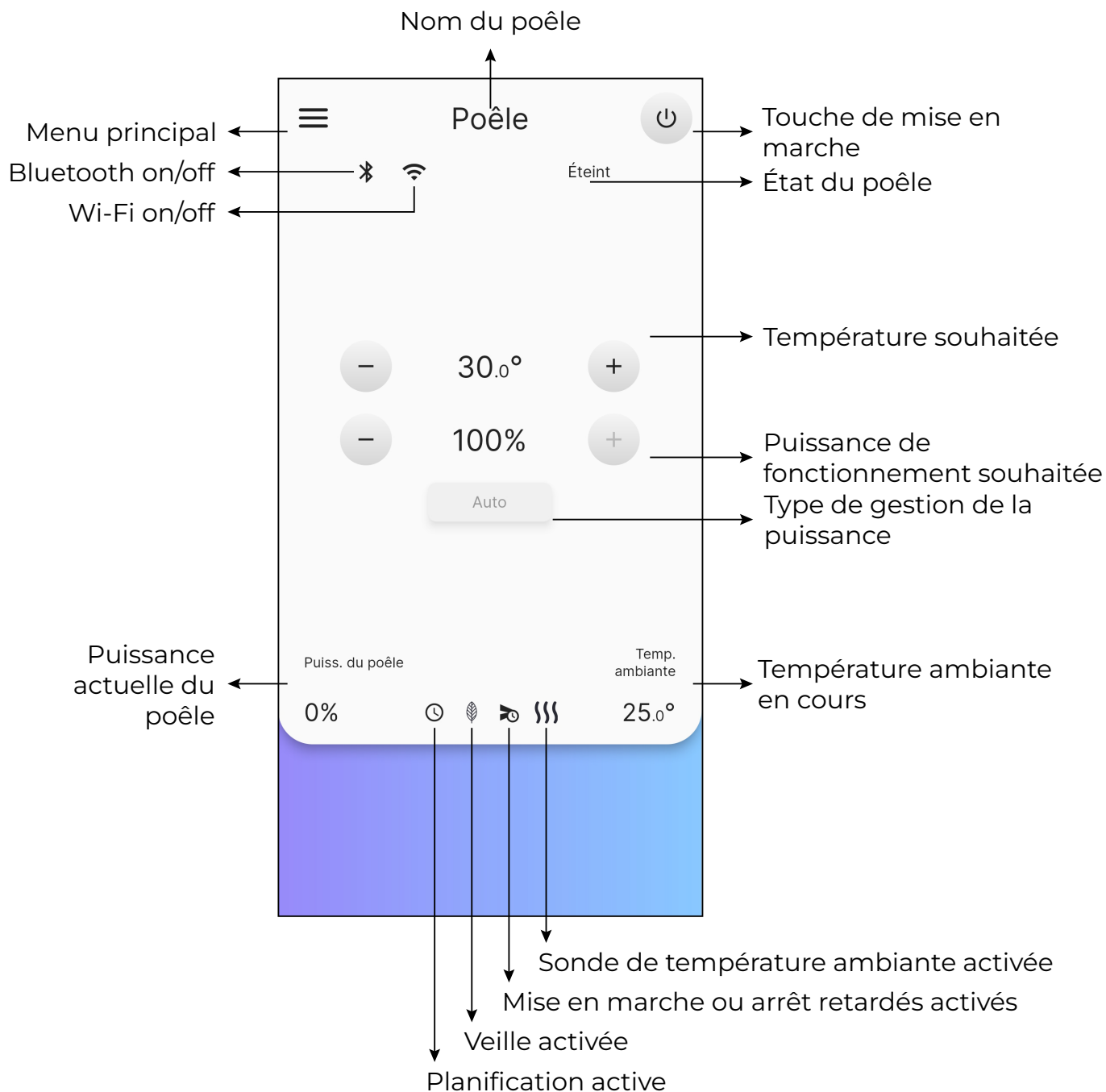


Fig. 9.1

9.2 ARBORESCENCE DE NAVIGATION

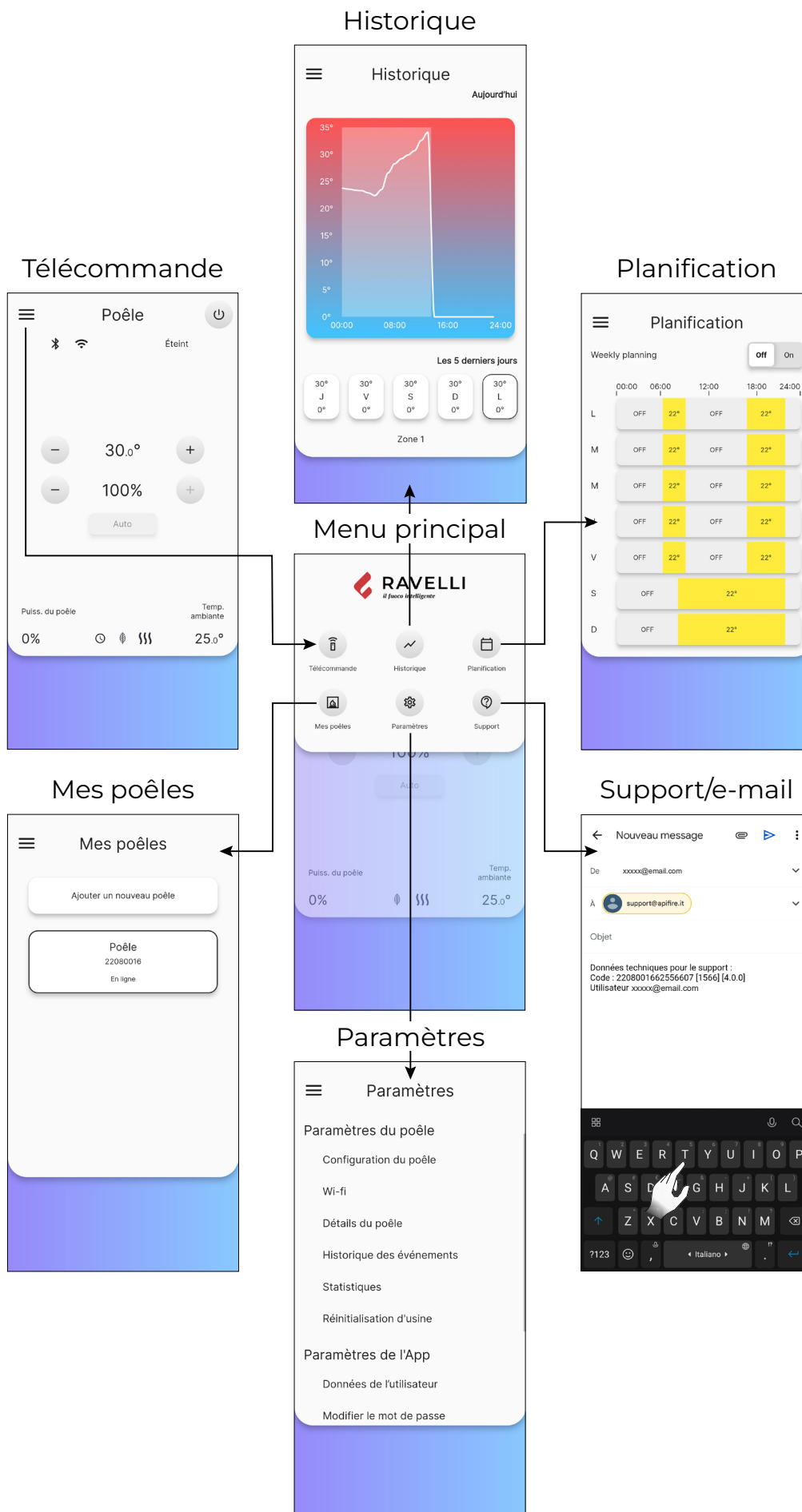



Fig. 9.2

10 MENU « PARAMÈTRES »

10.1 PARAMÈTRES

Sur la télécommande (ou la page-écran initiale), appuyez sur l'icône  pour accéder au menu principal.

Puis appuyez sur l'icône  pour accéder au menu « Paramètres ».

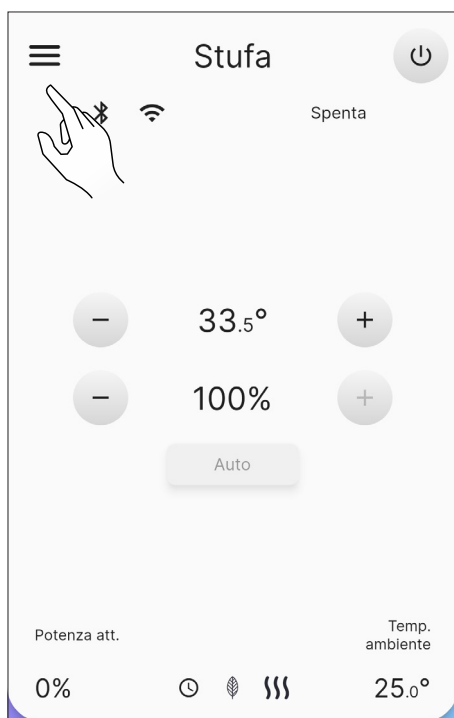


Fig. 10.1

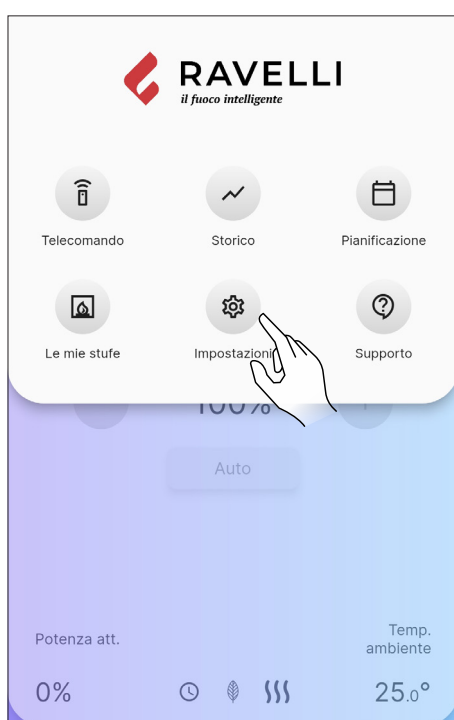


Fig. 10.2

Faites défiler la page pour voir toute la liste des configurations possibles.

Appuyez sur l'option souhaitée pour ouvrir la page-écran d'édition ou de visualisation de celle-ci.

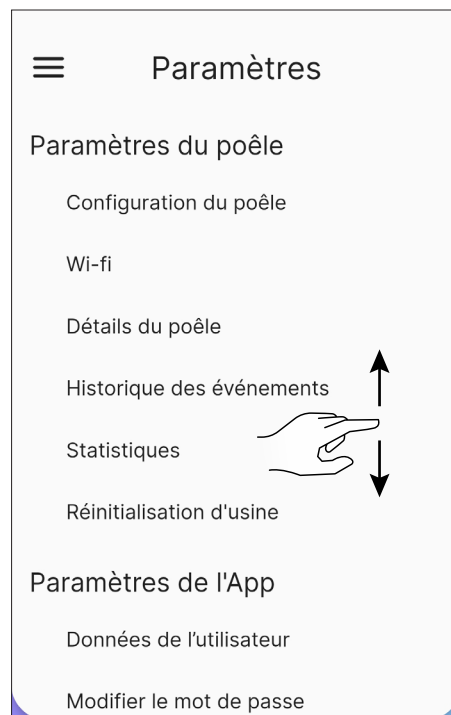


Fig. 10.3

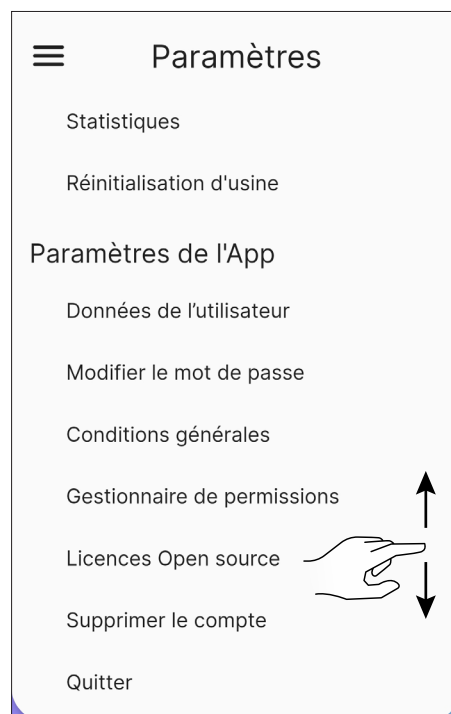


Fig. 10.4

10.1.1 Liste des paramètres

PARAMÈTRES	SOUS-MENU	DESCRIPTION
Paramètres du poêle	Configuration du poêle	Permet de modifier certains paramètres
	Wi-fi	Permet de choisir le réseau Wi-Fi auquel connecter l'appareil
	Détails du poêle	Informations relatives à l'appareil
	Historique des événements	Registre des événements qui se sont produits
	Statistiques	Registre du mode et des heures de fonctionnement
	Réinitialisation d'usine	Permet de réinitialiser les données d'usine
Paramètres de l'app	Données de l'utilisateur	Informations relatives à l'utilisateur
	Modifier le mot de passe	Permet de changer le mot de passe
	Conditions générales	Permet de modifier les conditions générales qui n'ont pas été acceptées précédemment
	Gestionnaire de permissions	Permet d'accepter l'accès d'un utilisateur externe ou de demander l'accès à d'autres appareils
	Licences Open source	Description des licences utilisées par l'application
	Supprimer le compte	Permet de supprimer votre compte de l'appareil
	Quitter	Permet de déconnecter votre compte de l'appareil

10.2 CONFIGURATION DU POÊLE

Dans la liste des configurations, sélectionner la première option « Configuration du poêle ».

Sur cette page-écran, il sera possible de modifier tous les paramètres du poêle.

10.2.1 Liste des configurations

CONFIGURATIONS	DESCRIPTION	VALEURS CONFIGURABLES	VALEURS PAR DÉFAUT
Étiquette du poêle	Saisir le nom du poêle	0/20 caractères	0/20
Préchargement manuel	Chargement manuel de la vis sans fin	Démarrage ; Arrêt	Démarrage
Vitesse ventilateur zone 1	Il est possible de configurer le mode d'utilisation et la vitesse du ventilateur de la zone 1	Manuel ; Auto ; 1...5 (Manuel)	Auto
Mode pellet	Il est possible de régler 10 configurations différentes de combustion	-5...5	0
En attente	Activer le mode veille	On ; Off	On
Silence de la sonnerie	Met momentanément la sonnerie en sourdine	-	-
Activer/désactiver sonnerie	Active/désactive la sonnerie	Activer ; Désactiver	Désactiver
Réinitialiser la planification	Désactiver la planification de mise en marche et d'arrêt	-	-
Allumage retardé	Retarde la mise en marche	15 min...8h ; Démarrage	Démarrage
Arrêt différé	Retarde l'arrêt	15 min...8h ; Démarrage	Démarrage
Décalage zone 1	Correction de la température ambiante 1	-10.0 °C...10.0 °C	0.0 °C
Thermostat zone 1	Active le thermostat externe	On ; Off	Off
Activer ioniseur	Active la fonction de ioniseur de l'air (pas disponible pour le moment)	On ; Off	Off

FRANCAIS

10.2.2 Configuration du « Étiquette du poêle »

Il est possible de saisir ou de modifier le nom du poêle, jusqu'à un maximum de 20 caractères.

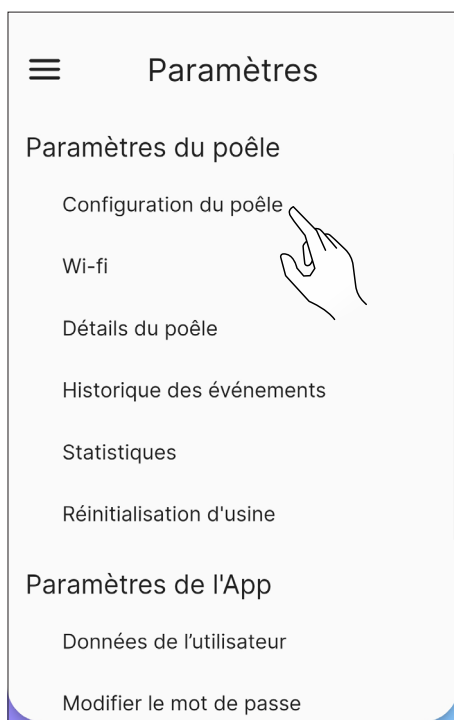


Fig. 10.5

10.2.3 Fonction « Préchargement manuel »



Pour effectuer le préchargement manuel, le poêle doit être connecté via Bluetooth.

Pour activer manuellement la vis sans fin (poêle éteint), il faut procéder comme suit :

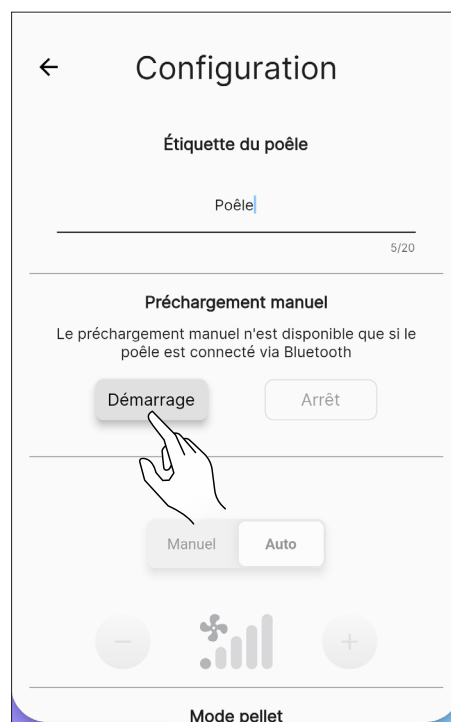


Fig. 10.7

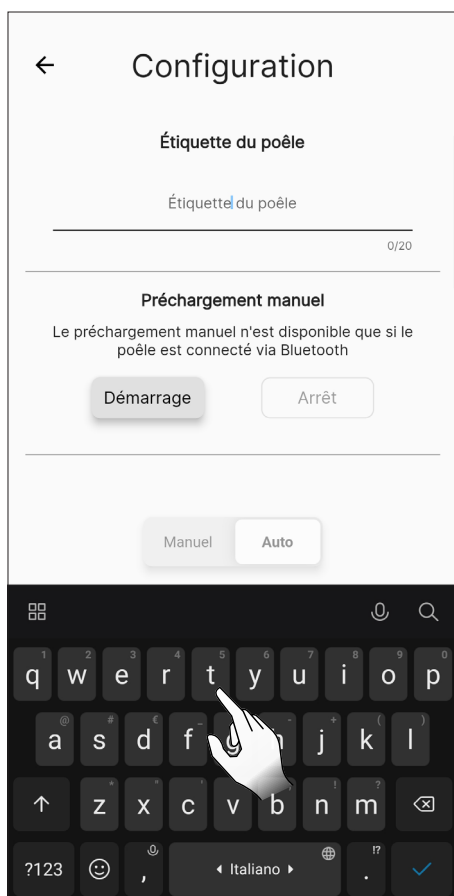


Fig. 10.6



Fig. 10.8

Par contre, pour l'interrompre :

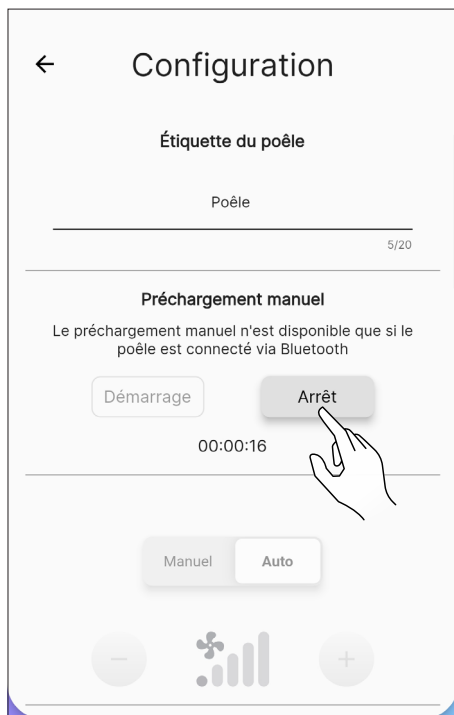


Fig. 10.9



Fig. 10.10

10.2.4 Fonction « Vitesse ventilateur zone 1 »

1 »



Cette fonction ne peut être utilisée que si le poêle est allumé (Fig. 10.12), sinon elle n'est pas modifiable (Fig. 10.11).

Il est possible de choisir entre le fonctionnement manuel ou automatique.

Choisir le fonctionnement manuel permet de modifier la vitesse du ventilateur.

Les valeurs configurables vont de 1 (minimum) à 5 (maximum).

Pour configurer la vitesse, appuyer sur les icônes

+ ou -

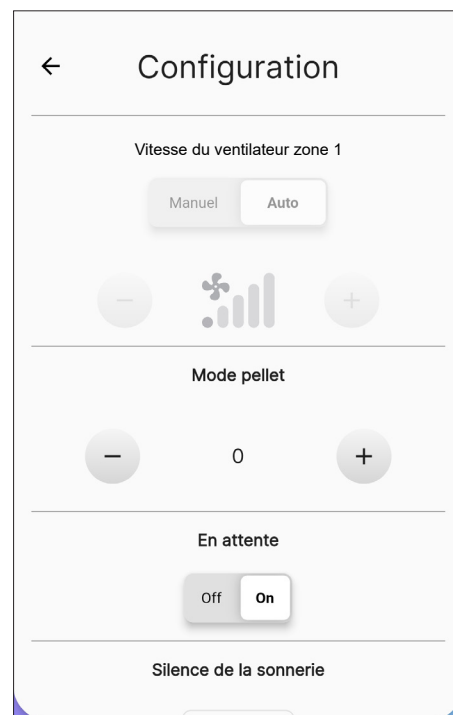


Fig. 10.11

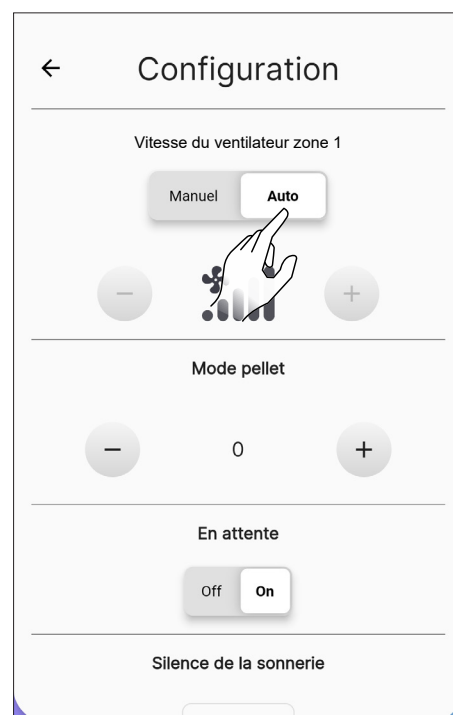


Fig. 10.12



Fig. 10.13

10.2.5 Fonction « Mode pellet »

La combustion optimale dépend de plusieurs facteurs (type d'installation, conditions de fonctionnement et d'entretien, type de pellet, etc.)

De manière générale, si à la fin de la combustion il reste beaucoup de résidus dans le brasier, il est conseillé de modifier les configurations de combustion (en augmentant la valeur) jusqu'à trouver la solution la plus satisfaisante.

Les valeurs configurables vont de -5 (pellet de haute qualité) à 5 (pellet de basse qualité).

Pour configurer le type de pellet utilisé, appuyer sur les icônes **+** ou **-**.

10.2.6 Fonction « En attente »

En activant cette fonction, l'appareil s'éteint lorsque la température ambiante souhaitée est atteinte.

Si cette fonction n'est pas activée, l'appareil module son fonctionnement sans s'éteindre.

Pour activer cette fonction, il faut appuyer sur la touche « On ».

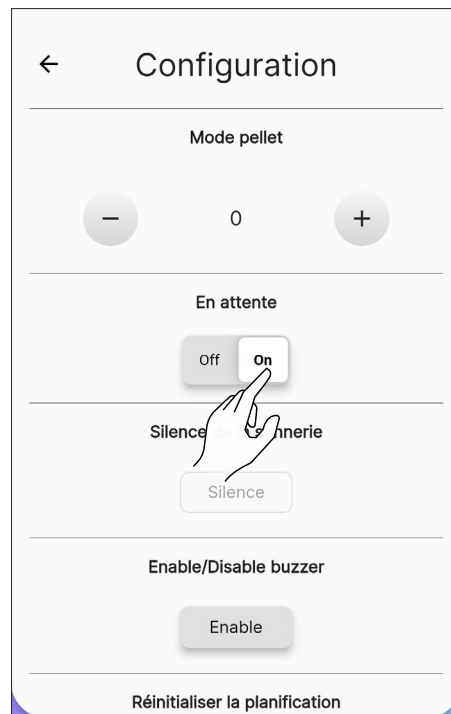


Fig. 10.15

10.2.7 Fonction « Silence de la sonnerie »



Cette fonction ne peut être utilisée qu'en présence d'une alarme.

Pour mettre momentanément la sonnerie en sourdine, il faut appuyer sur la touche « Silence ».

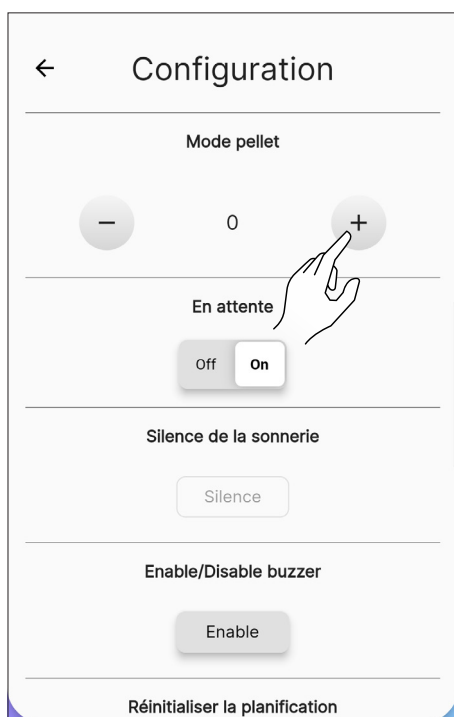


Fig. 10.14

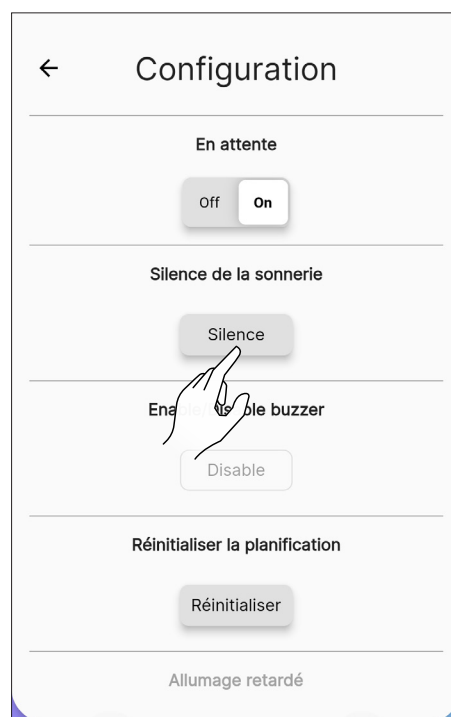


Fig. 10.16

10.2.8 Fonction « Activer/désactiver sonnerie »

Pour activer/désactiver la sonnerie en permanence, appuyer sur la touche « Activer » ou « Désactiver ».



Fig. 10.17

10.2.9 Fonction « Réinitialiser la planification »

Pour réinitialiser la planification, il faut appuyer sur la touche « Réinitialiser ».



Fig. 10.18

10.2.10 Fonction « Allumage retardé »

»

Cette fonction ne permet de retarder la mise en marche de l'appareil que si ce dernier est éteint et que la planification n'a pas été activée.

Il est possible de retarder la mise en marche de l'appareil d'un minimum de 15 minutes à un maximum de 8 heures à l'aide des touches + et -.

Puis appuyer sur le bouton « Démarrage ».

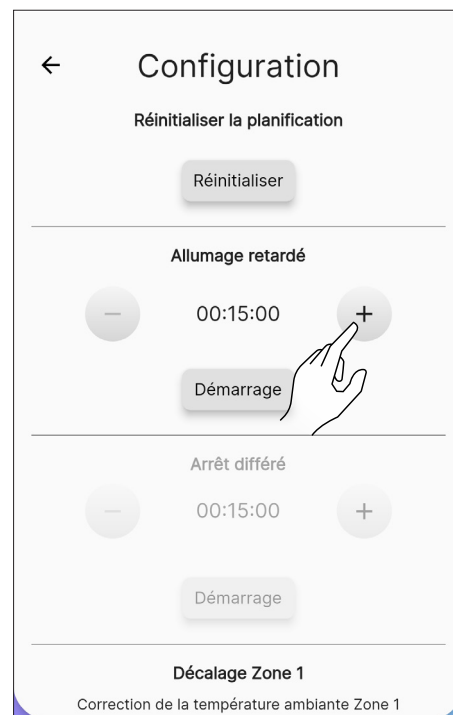


Fig. 10.19

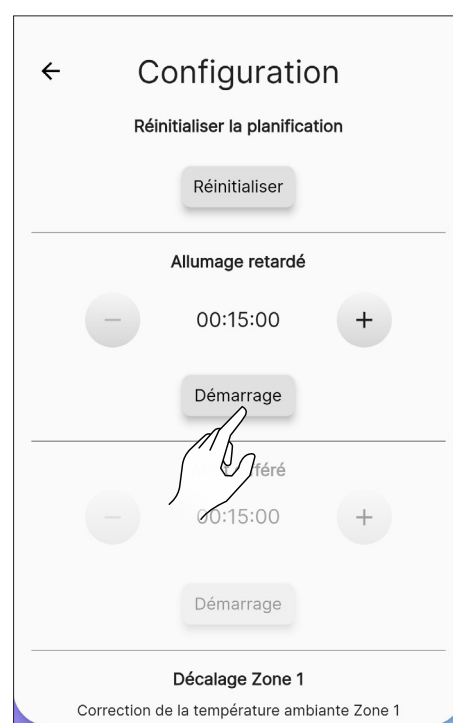


Fig. 10.20

10.2.11 Fonction « Arrêt retardé »

Cette fonction ne permet de retarder l'arrêt de l'appareil que si ce dernier est allumé et que la planification n'a pas été activée.

Il est possible de retarder l'arrêt de l'appareil d'un minimum de 15 minutes à un maximum de 8 heures à l'aide des touches **+** et **-**.

Puis appuyer sur le bouton « Démarrage ».

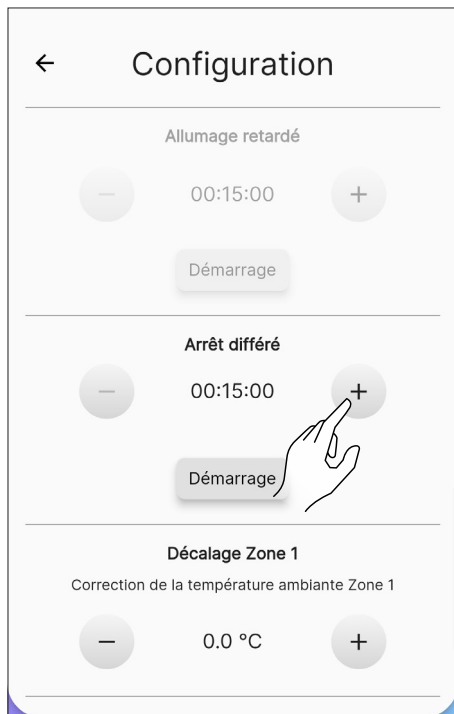


Fig. 10.21

10.2.12 Fonction « Décalage zone 1 »

Cette fonction permet de corriger la lecture de la température ambiante en zone 1.

La plage de correction va de -10 °C à 10 °C.

Pour configurer le facteur de correction, il faut utiliser les touches **+** et **-**.

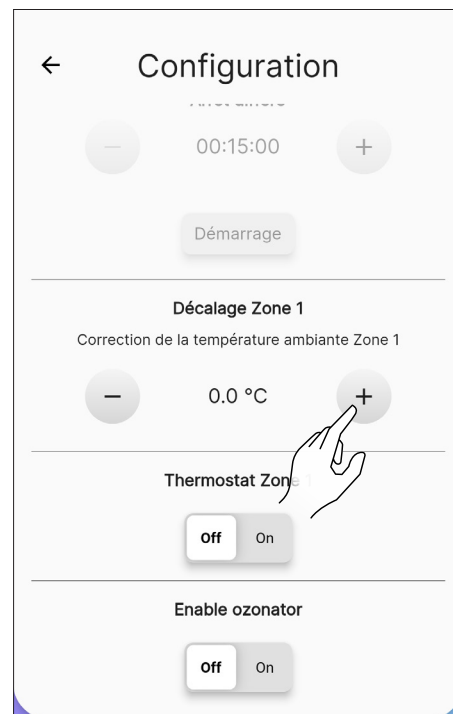


Fig. 10.23

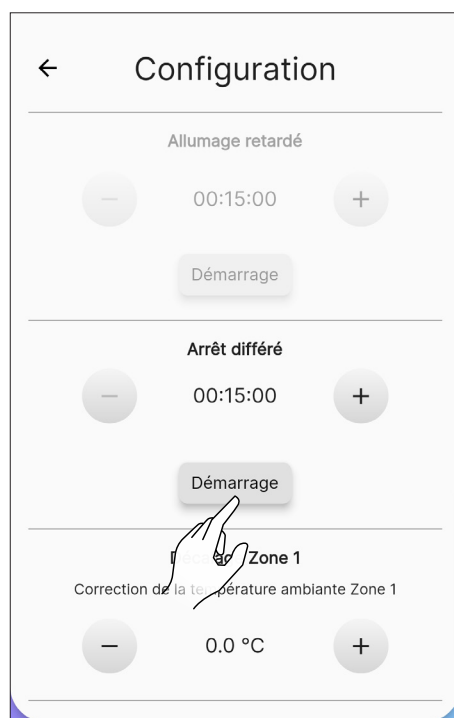


Fig. 10.22

10.2.13 Fonction « Thermostat zone 1 »

1 »

Lorsque l'appareil est commandé par un thermostat externe (ou chronothermostat), l'installateur doit l'activer via la touche « On »

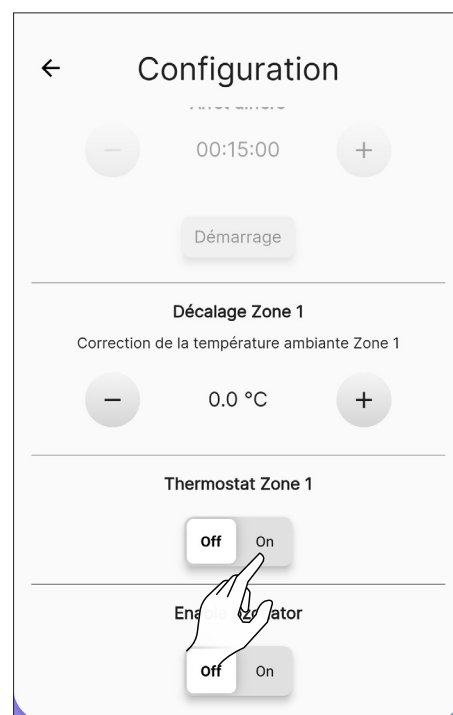


Fig. 10.24



Fig. 10.25

thermostat est affiché à la place de la température ambiante.

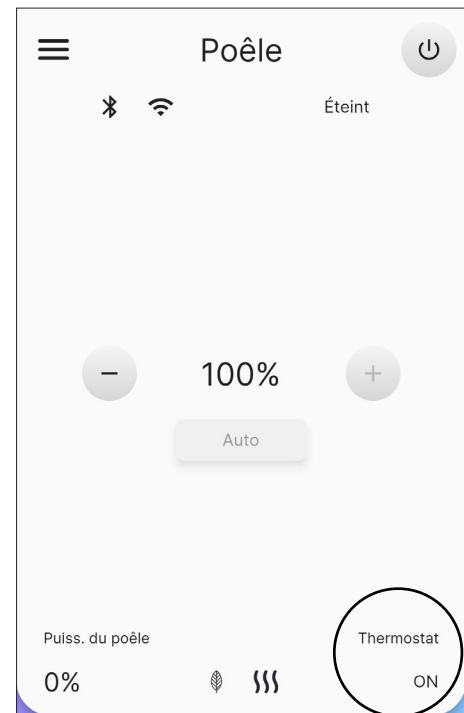
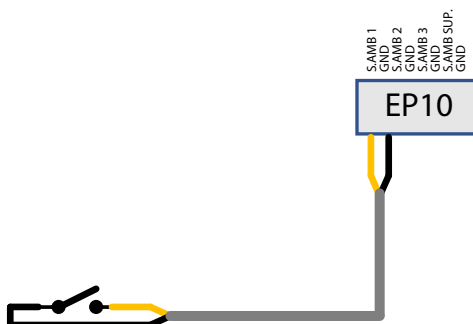


Fig. 10.26

et le connecter au connecteur EP 10 de la carte électronique, comme illustré sur la figure.



Remplacez manuellement la sonde d'ambiance par le thermostat externe, en modifiant le câblage (Kit optionnel).

Stand-by On: l'appareil s'éteint lorsque le thermostat externe est satisfait (circuit ouvert) ; l'appareil se rallume automatiquement lorsque la température baisse au-dessous de la valeur configurée sur le thermostat externe (circuit fermé).

Stand-by Off: l'appareil passe à la puissance minimale ou maximale selon l'état du thermostat.

Lors du premier démarrage, ou si l'arrêt s'est produit directement à partir de l'appareil, il faut allumer l'appareil directement à partir du panneau de contrôle.

Connecter un thermostat externe ouvert/fermé, donc pas sous tension. Cette installation doit être effectuée par un technicien spécialisé.

À la page-écran « Télécommande », l'état du

10.3 WI-FI

Depuis la liste des paramètres, sélectionner l'option « Wi-fi » pour sélectionner le réseau auquel connecter l'appareil.

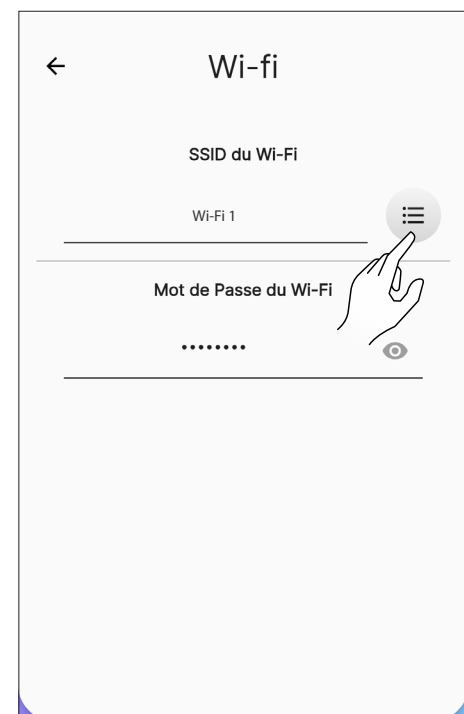


Fig. 10.27

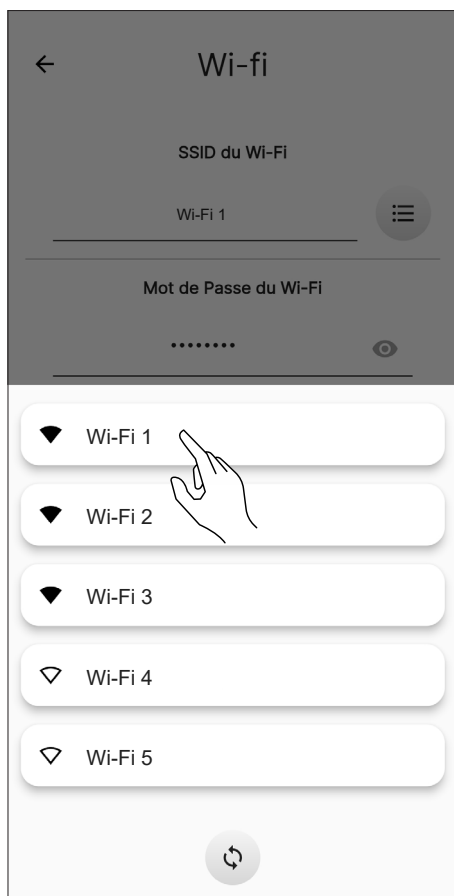


Fig. 10.28

10.4 DÉTAILS DU POÊLE

Il est possible d'afficher certaines des informations relatives à l'appareil, en faisant défiler la page-écran.

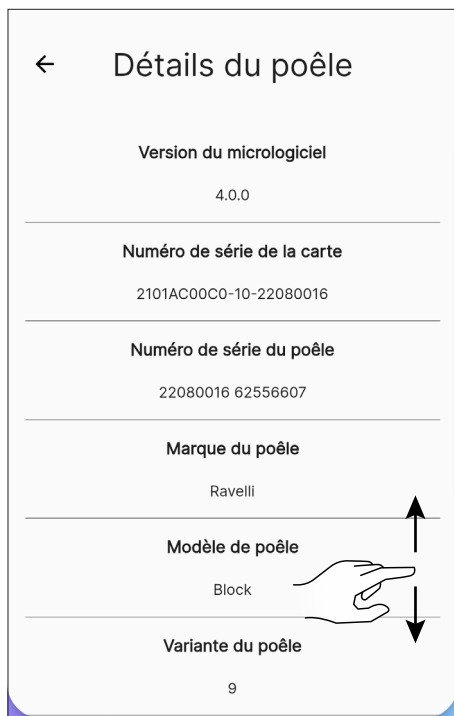


Fig. 10.29

10.5 HISTORIQUE DES ÉVÈNEMENTS

La liste indique les événements survenus dans l'appareil, par ordre chronologique, selon la répartition indiquée dans le tableau suivant :

ICÔNE	ÉTIQUETTE	DESCRIPTION
	Info	Information de fonctionnement
	Warning	Alerte qui ne bloque pas le fonctionnement de l'appareil
	Error	Erreur qui bloque le fonctionnement de l'appareil. Demander l'intervention de l'assistance.
	Critical	Événement critique requérant l'intervention de l'assistance

Exemple d'affichage de la page-écran :

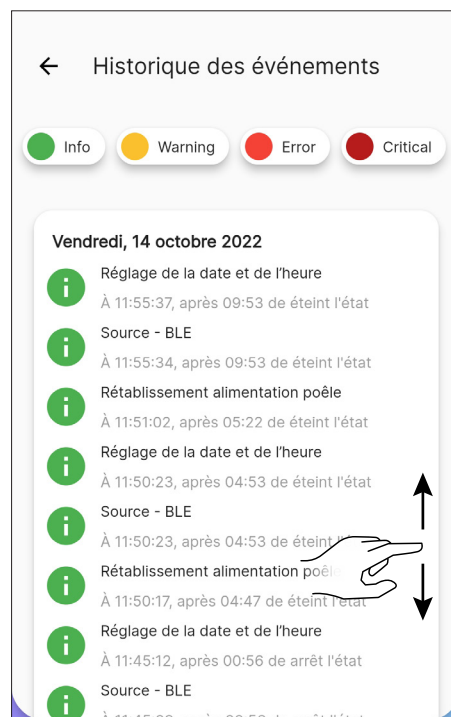


Fig. 10.30

10.6 STATISTIQUES

La liste indique l'enregistrement du mode et des heures de fonctionnement, dans l'ordre chronologique.

En faisant défiler la page-écran, il est possible de visualiser toutes les statistiques acquises.



Fig. 10.31

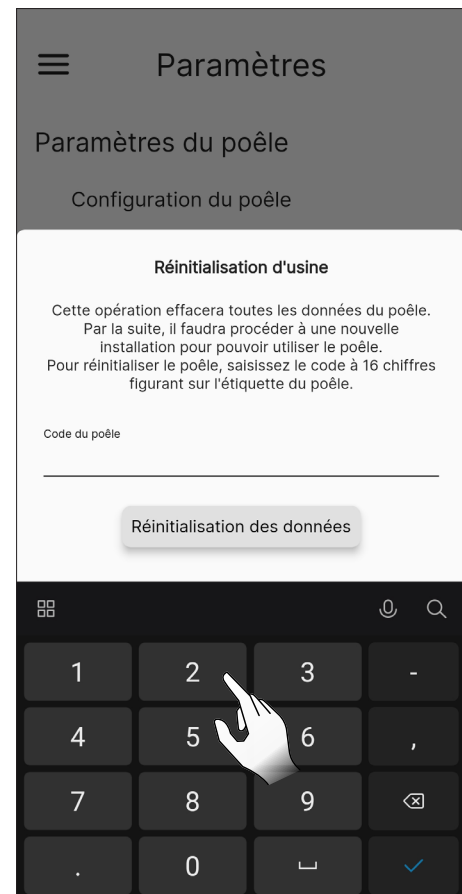


Fig. 10.32

10.7 RÉINITIALISATION D'USINE

Dans la liste des configurations, sélectionner l'option « Réinitialisation d'usine » pour restaurer les données configurées par le fabricant et réinitialiser les comptes qui y sont associés (y compris le compte « propriétaire »).

Avant d'effectuer une « Réinitialisation d'usine », il faut :

- mettre le poêle en phase « éteint » sans aucune erreur active ;
- vérifier que le dispositif mobile possède une connexion Internet active lors de l'envoi de la commande « Réinitialisation d'usine ».

La page-écran qui s'ouvre permet de saisir manuellement le code à 16 caractères.

Appuyez ensuite sur le bouton « Réinitialisation des données ».



Pour effectuer la réinitialisation, il faut être connectés en Bluetooth.

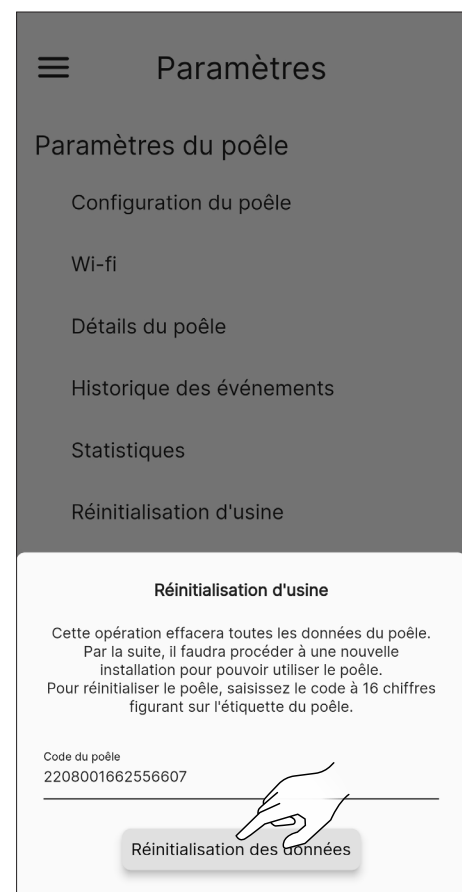


Fig. 10.33

10.8 DONNÉES DE L'UTILISATEUR

Cette page-écran permet de configurer les informations relatives à l'utilisateur de l'appareil :

- E-mail
- Prénom
- Nom
- Téléphone



Ces informations ne sont pas obligatoires.

Fig. 10.34

10.9 MODIFIER LE MOT DE PASSE

Cette page-écran permet de changer le mot de passe du compte utilisé pour l'enregistrement.

Fig. 10.35

10.10 CONDITIONS GÉNÉRALES

Via cette page-écran, il sera possible de modifier les conditions générales en matière de confidentialité, à l'exception de celles obligatoires sélectionnées précédemment lors de la première configuration de l'application.



En acceptant la troisième condition, l'indication de la météo est activée, en référence à l'emplacement du poêle. Remettre le poêle en marche pour que la modification soit effective.

Fig. 10.36

10.11 GESTIONNAIRE DE PERMISSIONS

Via cette page-écran, il sera possible de demander l'accès à un autre poêle ou de gérer les demandes d'autres utilisateurs au poêle dont vous êtes « propriétaire », comme visé précédemment au paragraphe « Connexion à un poêle déjà configuré ».

Fig. 10.37

10.12 LICENCES OPEN SOURCE

À partir de la liste des configurations, en sélectionnant l'option « Licences Open source », une page-écran s'ouvrira où il sera possible de visualiser les licences de l'application.

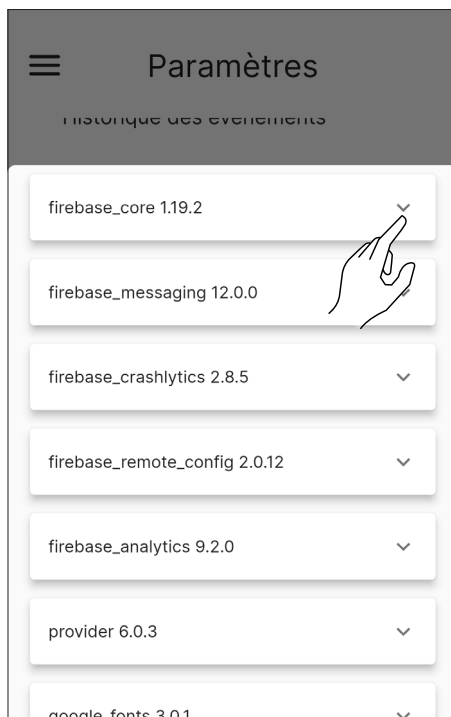


Fig. 10.38

10.13 SUPPRIMER LE COMPTE

À partir de la liste des configurations, en sélectionnant l'option « Supprimer le compte », il sera possible de se supprimer le compte, sans perdre aucune modification.

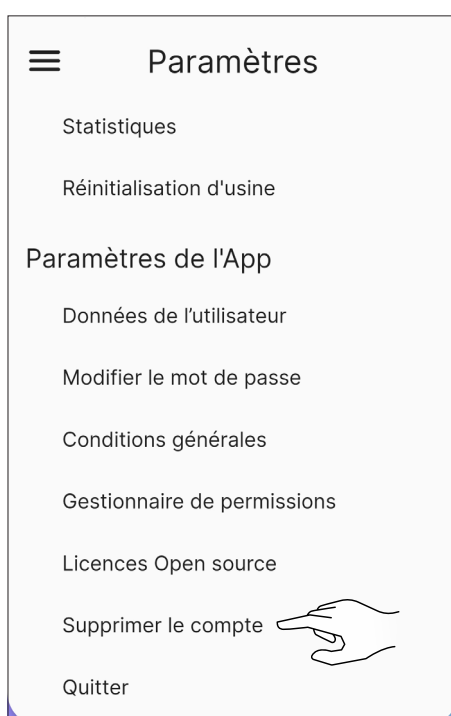


Fig. 10.39

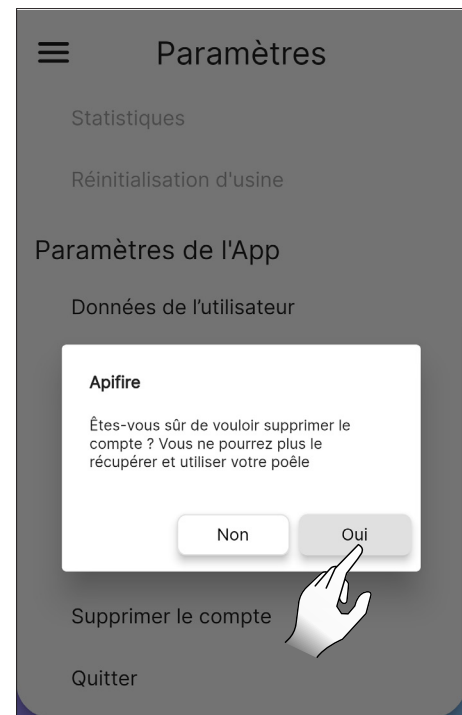


Fig. 10.40



Cette action n'est pas réversible. Vous devez contacter un centre de service agréé pour la restaurer.

10.14 QUITTER

À partir de la liste des configurations, en sélectionnant l'option « Quitter », il sera possible de se déconnecter du compte.

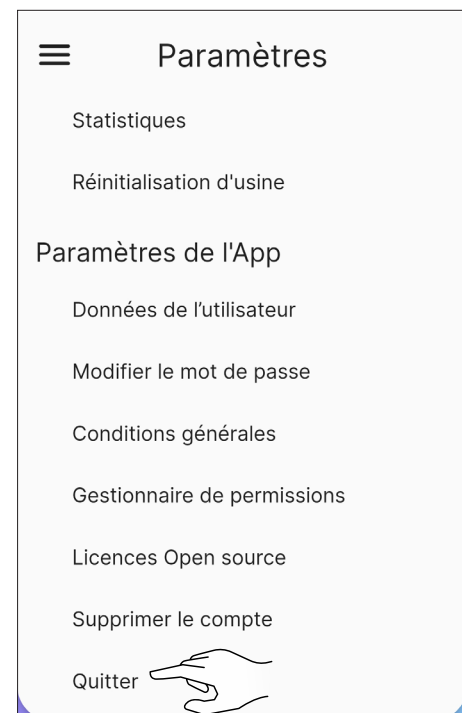



Fig. 10.41



Fig. 10.42

11 MENU « PLANIFICATION »

11.1 PLANIFICATION

Dans le menu principal, appuyer sur l'icône  pour accéder au menu « Planification ».

Cette page-écran (Fig. 11.2) permet de planifier le fonctionnement de l'appareil et la température souhaitée tout au long de la journée, pour chaque jour de la semaine ; elle se présente par défaut comme sur la figure.

Appuyer sur le jour souhaité pour ouvrir la page-écran de modification.

La touche **off** **On** permet d'activer ou de désactiver la planification hebdomadaire.

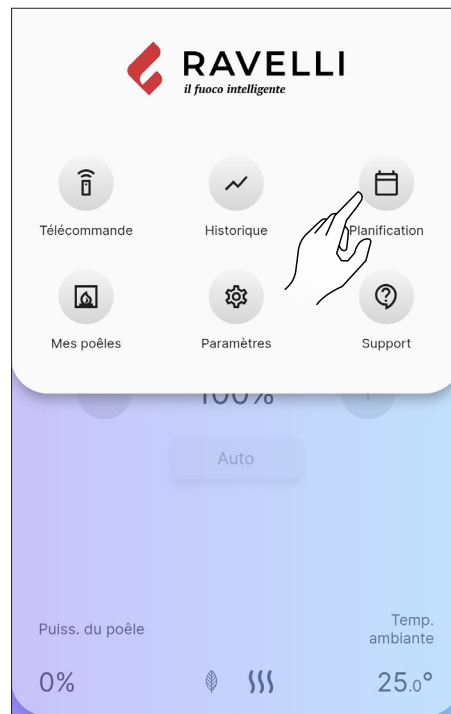


Fig. 11.1

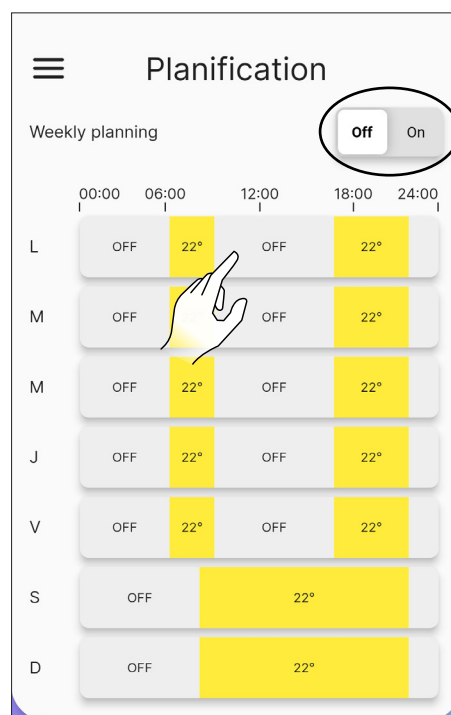


Fig. 11.2

11.2 DESCRIPTION

À chaque jour de la semaine, il est possible d'attribuer plusieurs tranches horaires avec des températures différentes, une toutes les 15 minutes.

Pour chaque tranche horaire, il est possible de configurer : heure de début, heure de fin et température souhaitée.

Il est toujours possible de créer ou d'éliminer de nouvelles tranches horaires et de copier toute la planification de la journée pour les autres jours de la semaine.

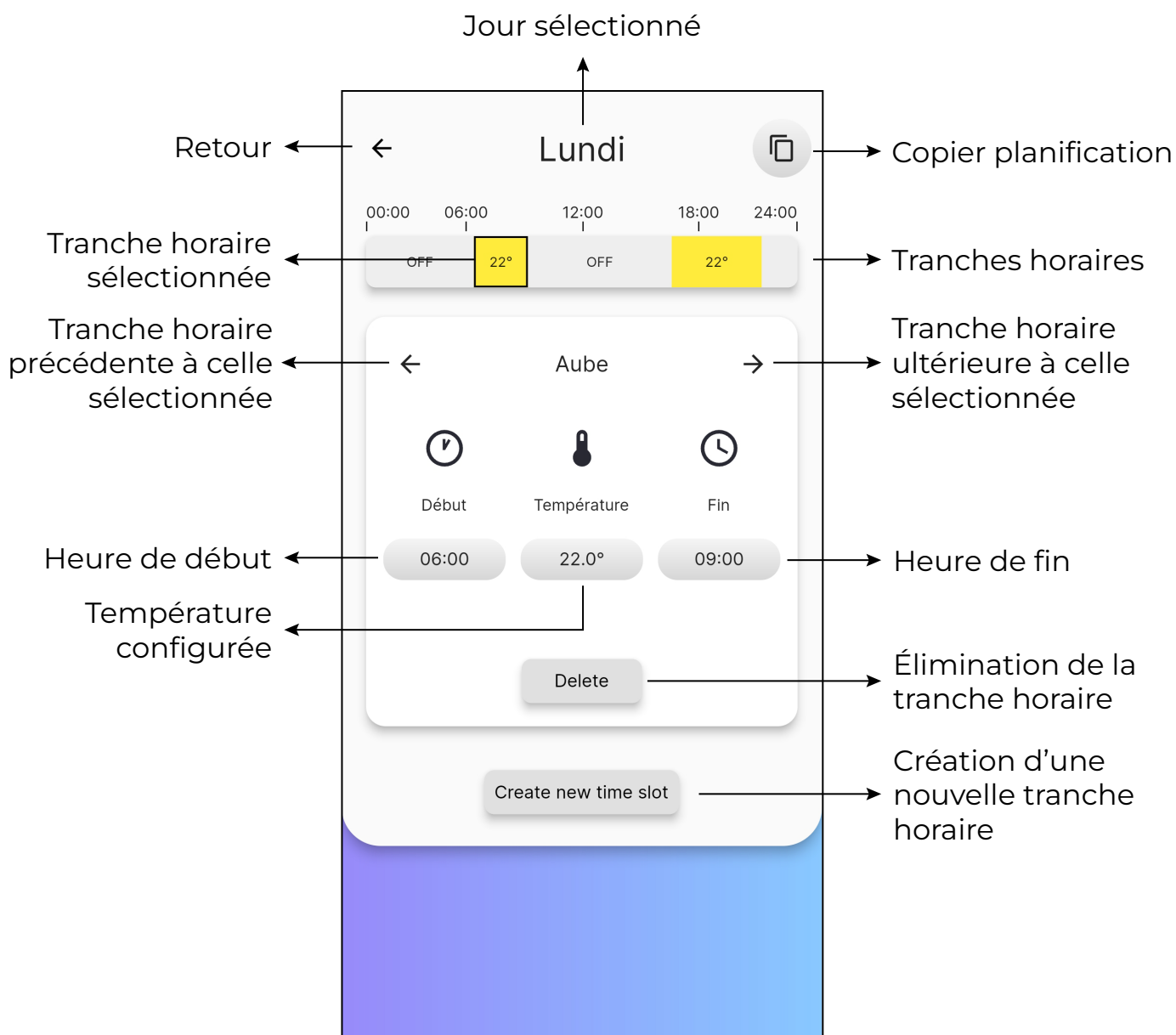


Fig. 11.3

FRANCAIS

11.3 UTILISATION

11.3.1 Gestion des tranches horaires

Pour modifier l'heure de début, appuyer sur le bouton, indiquant l'heure, sous la mot « Début ». Choisir l'heure de début de la tranche en appuyant sur les touches + et - . Appuyer sur la touche « Close » pour confirmer. Procéder de la même façon pour modifier l'heure de fin de la tranche.

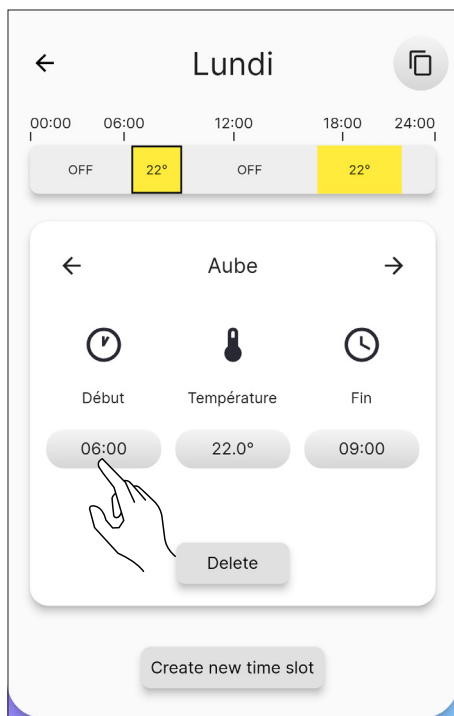


Fig. 11.4

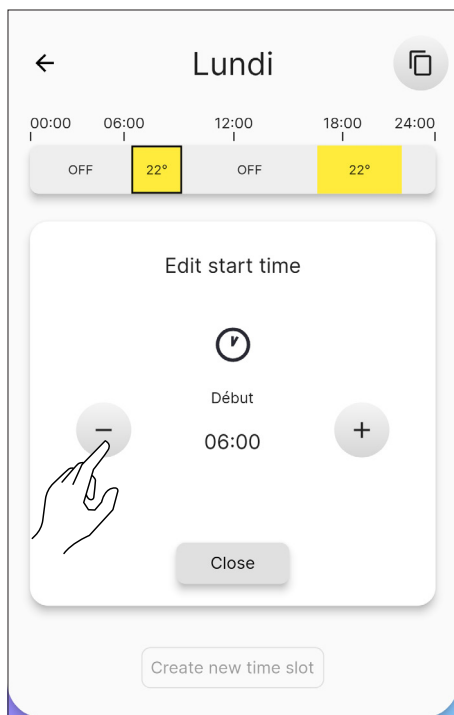


Fig. 11.5

Après avoir défini l'heure de début et de fin, configurer la température souhaitée pour cette

tranche horaire, de la même façon que pour les opérations précédentes.

Les températures configurables sont : OFF (poêle éteint) et de 10 °C à 30 °C.

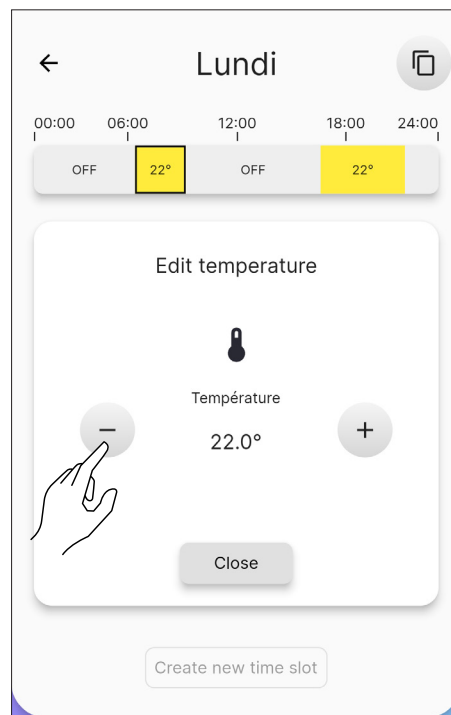


Fig. 11.6

11.3.2 Création d'une nouvelle tranche horaire

De la même manière que pour la modification d'une tranche existante, il est possible de créer une nouvelle tranche horaire en appuyant sur le bouton « Create new time slot ».



Veillez vérifier au préalable l'heure de fin de la tranche pour terminer correctement l'opération.

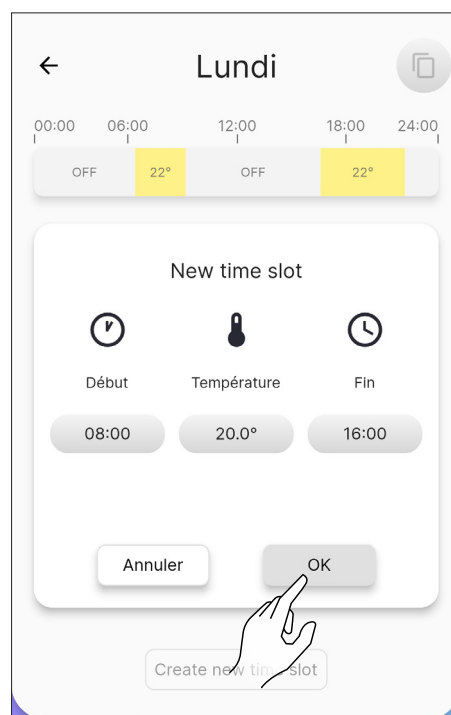



Fig. 11.7

11.3.3 Copier la planification d'un jour

Exemple : si l'on souhaite copier la planification faite pour lundi, ainsi que pour mardi, il suffit d'appuyer sur l'icône  et sélectionner « mardi ».

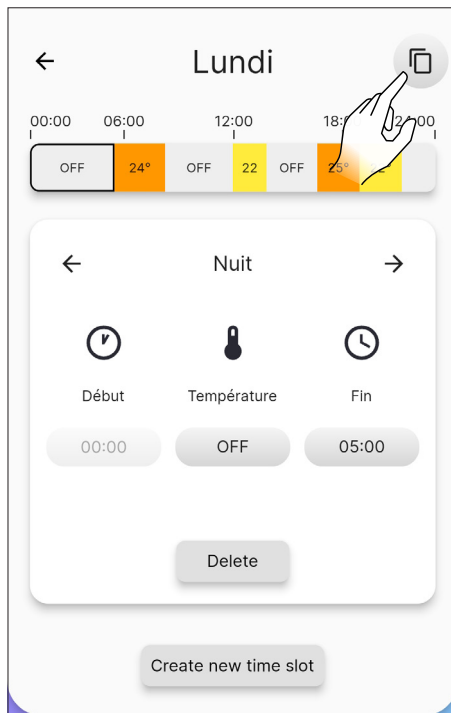



Fig. 11.8

12 MENU « HISTORIQUE »

12.1 HISTORIQUE

Dans le menu principal, appuyer sur l'icône  pour accéder au menu « Historique ».

Via cette page-écran (Fig. 12.2), il sera possible de visualiser l'évolution de la température au cours des 5 derniers jours.

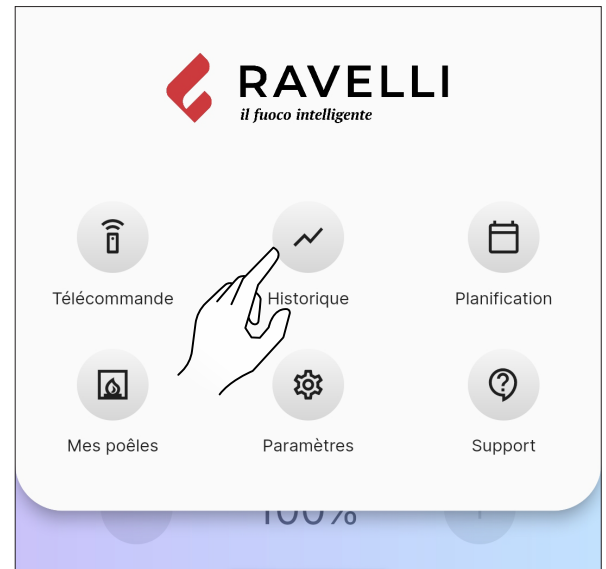


Fig. 12.1

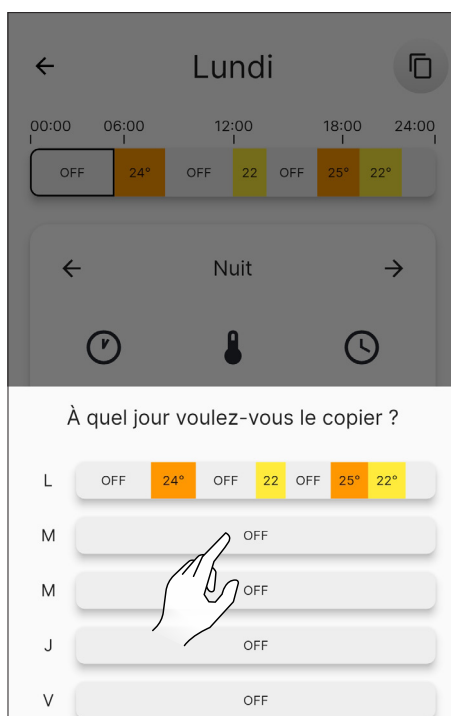


Fig. 11.9

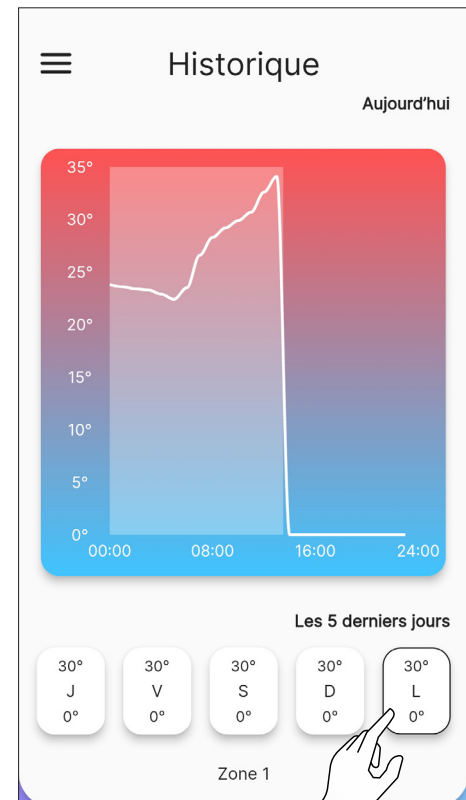



Fig. 12.2

11.4 RÉINITIALISER LA PLANIFICATION

Pour réinitialiser le programme, il faut accéder au menu « Paramètres » et appuyer sur l'option « Configuration du poêle », faire défiler jusqu'à la fonction « Réinitialiser la planification » et appuyer sur le bouton « Réinitialiser », comme expliqué précédemment (Fig. 10.18).

13 MENU « MES POÊLES »

13.1 MES POÊLES

Dans le menu principal, appuyer sur l'icône  pour accéder au menu « Mes poêles ».

Via cette page-écran (Fig. 13.2), il sera possible de visualiser tous les poêles contrôlés par cette application ou d'ajouter un nouveau poêle.



Si l'on ajoute un nouveau poêle, le poêle actuel sera déconnecté.

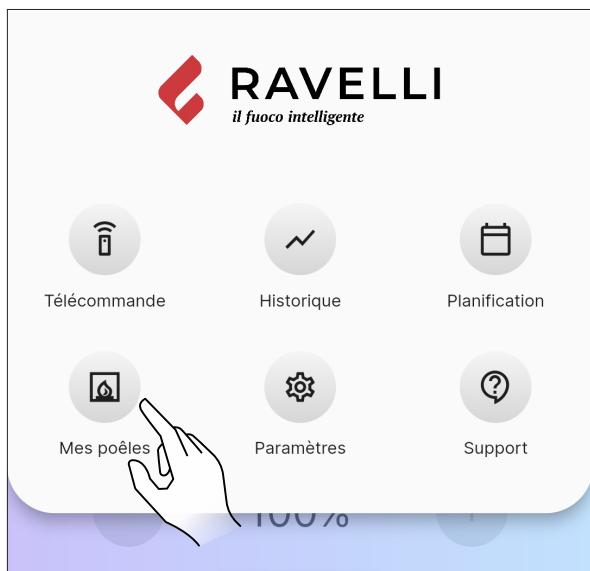



Fig. 13.1

14 MENU « SUPPORT »

14.1 SUPPORT

Dans le menu principal, en appuyant sur l'icône  l'on sera redirigé vers notre e-mail pour la demande d'assistance.



Saisir une courte description du problème dans l'objet et une explication plus précise dans le corps de l'e-mail, après le texte pré-rempli.

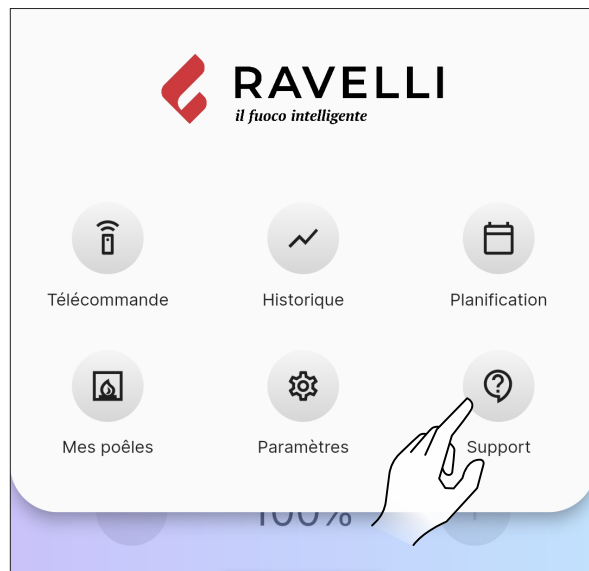


Fig. 14.1



Fig. 13.2



Fig. 13.3

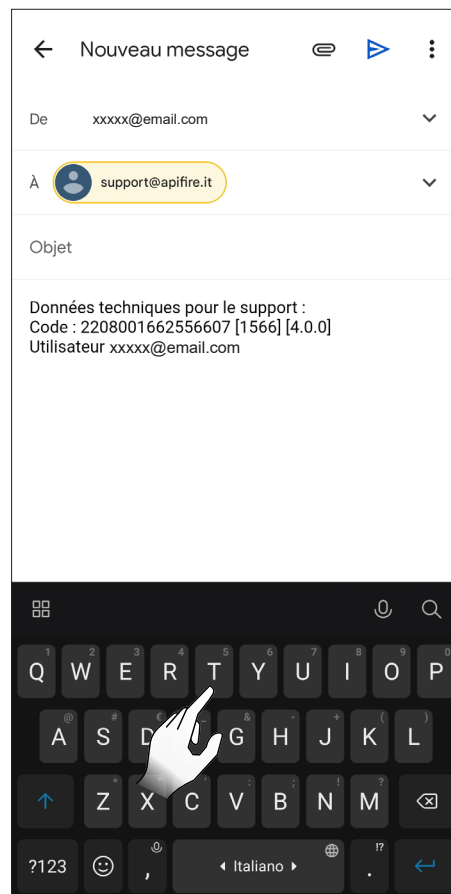


Fig. 14.2

15 UTILISATION

15.1 MISE EN MARCHÉ



Avant chaque mise en marche, s'assurer que le tiroir à cendres ne soit pas plein et qu'il est correctement mis en place dans son logement.

Laisser l'icône enfoncée pendant deux secondes pour démarrer l'appareil.

Le message « Mise sous tension... » s'affiche, après quoi l'« État actuel » passe de « Éteint » à :

- Démarrage - contrôle 1
- Démarrage - contrôle 2
- Start
- Démarrage - nettoyage
- Démarrage - chargement
- Pause
- Démarrage - phase 1
- Démarrage - phase 2
- Démarrage - stabiliser
- Fonctionnement

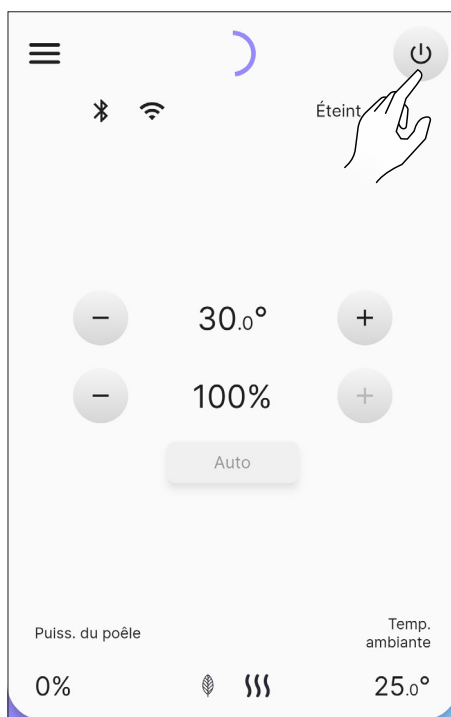


Fig. 15.1



Fig. 15.2



Fig. 15.3



Mise en marche automatique : l'appareil est équipé d'un dispositif automatique qui permet l'allumage des pellets sans l'utilisation d'autres allumeurs traditionnels.



Il faut éviter d'allumer l'appareil manuellement si le système d'allumage automatique est compromis.



Lors de la première mise en marche de l'appareil, des odeurs ou des fumées désagréables peuvent se produire à cause de l'évaporation ou du dessèchement de certains matériaux utilisés. Ce phénomène disparaît progressivement. Il est conseillé, lors des premières mises en marche, de bien aérer les locaux.

15.1.1 Appareils « Hermétiques »

Toutes les fois que la porte du foyer et/ou du réservoir à pellets est ouverte, il faut éviter de les laisser ouvertes pendant plus d'une minute afin d'éviter que le système ne signale l'état de la porte ouverte et/ou du réservoir ouvert.

15.2 MODIFICATION DE LA TEMPÉRATURE AMBIANTE

En modifiant cette valeur, l'on définit la température que l'on souhaite atteindre dans la pièce, lue directement par une sonde placée sur l'appareil.

Pour modifier la valeur de la température, il faut appuyer sur les icônes ou .

Les valeurs configurables vont de 5 °C à 40 °C.

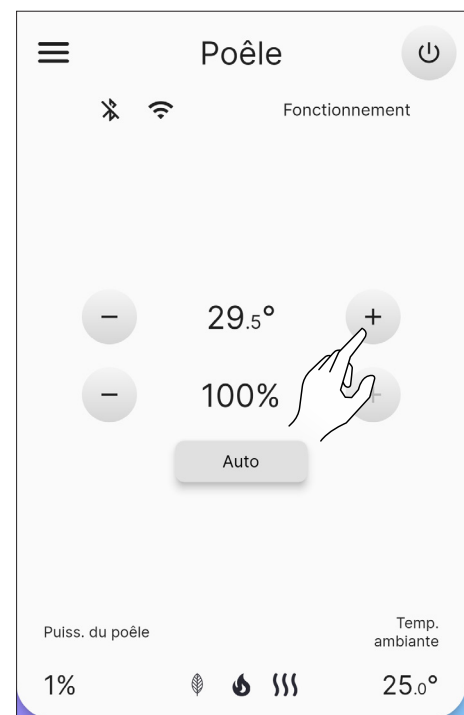


Fig. 15.4

15.3 MODIFICATION DE LA PUISSANCE

La puissance définit la quantité de chaleur produite par l'appareil et influe donc aussi directement sur la consommation.

Pour modifier la valeur de la puissance, il faut appuyer sur les icônes ou : les valeurs configurables vont de 1 % (minimum) à 100 % (maximum).

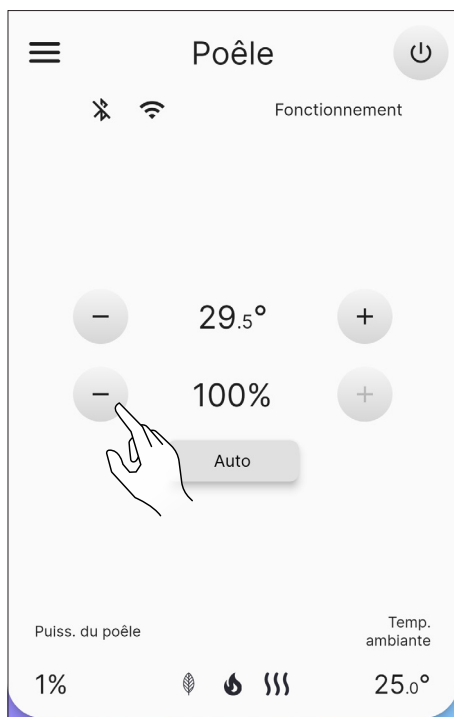


Fig. 15.5


15.4 MODIFICATION DES PARAMÈTRES

Il est possible de modifier certains paramètres de fonctionnement comme indiqué au chapitre « Menu Paramètres ».



Pour effectuer une nouvelle mise en marche, il est recommandé d'attendre que l'appareil soit complètement refroidi.

15.5 ARRÊT

Laisser l'icône  enfoncée pendant deux secondes pour arrêter l'appareil. Le message « Mise hors tension... » s'affiche, après quoi l'« État actuel » passe de « Fonctionnement » à :

- Arrêt
- Refroidissement
- Éteint

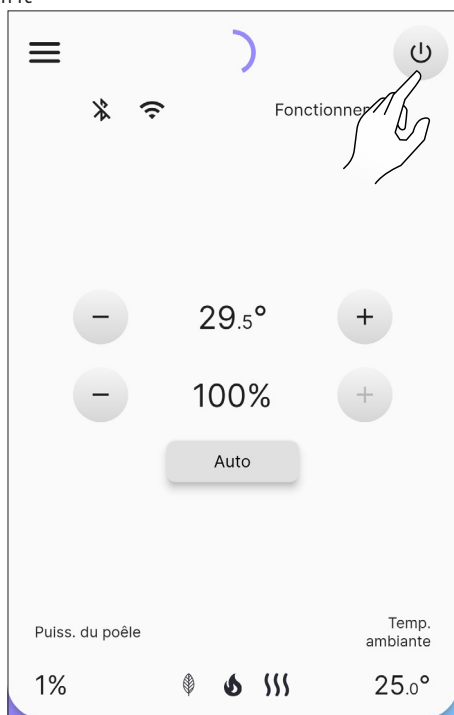


Fig. 15.6



Fig. 15.7

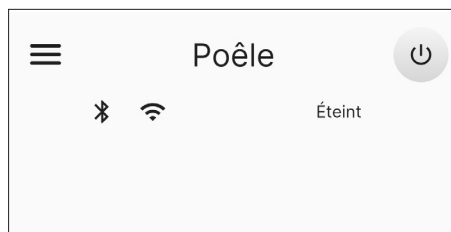


Fig. 15.8



Les valeurs configurées seront maintenues jusqu'à la prochaine modification, même lorsque l'appareil est éteint ou débranché de l'alimentation électrique.



Il est recommandé d'éteindre l'appareil en suivant attentivement ce qui précède. Il est interdit d'éteindre l'appareil en débranchant l'alimentation électrique.

15.6 REMISE EN MARCHÉ APRÈS UNE COUPURE DE COURANT

En cas de courte coupure de courant, l'appareil se rallume automatiquement, en vérifiant les conditions de sécurité, au retour du courant. En cas de longue coupure, l'appareil reste en revanche éteint et signale la coupure de courant.

15.7 FONCTIONNEMENT AVEC SONDE D'AMBIANCE SUR LE POÊLE

L'appareil peut être allumé/éteint manuellement ou de manière programmée.

L'appareil module la puissance (Auto) en fonction de la température ambiante relevée par la sonde embarquée (il essaie de maintenir la température souhaitée en consommant le moins possible).

16 ANOMALIES ET SOLUTIONS POSSIBLES

Lorsqu'une anomalie de fonctionnement survient, une alarme sonore (bip) est activée et la cause possible s'affiche dans l'application avec une courte description.

Les erreurs sont réparties en :

- **Warning** (alerte) : de simples alertes qui ne bloquent pas le fonctionnement de l'appareil (dans certains cas, ils le limitent). Ils se réinitialisent automatiquement dès que la cause les ayant générés a été supprimée ou a cessé.
- **Error** (erreur) : erreurs bloquantes. L'appareil s'éteint. La cause du message d'alarme doit être résolue avant la remise en marche de l'appareil
- **Critical** (criticité) : erreurs bloquantes. L'appareil s'éteint. Il faut demander l'intervention du Centre d'Assistance.

16.1 WARNING

Exemple d'affichage d'une alerte.



Fig. 16.1

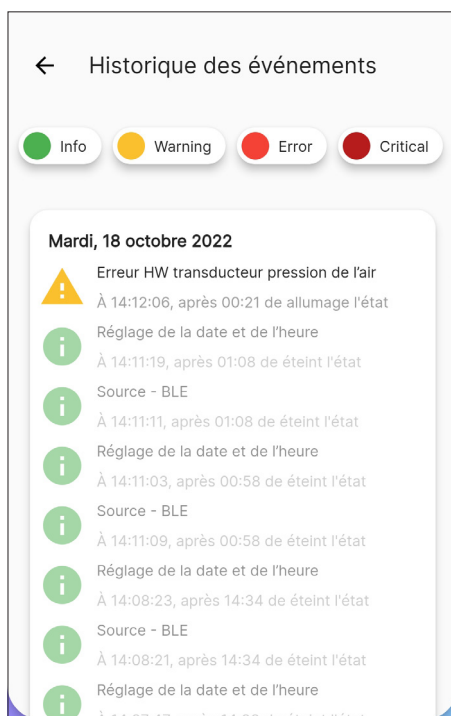


Fig. 16.2

16.2 ERROR

Exemple d'affichage d'une erreur.

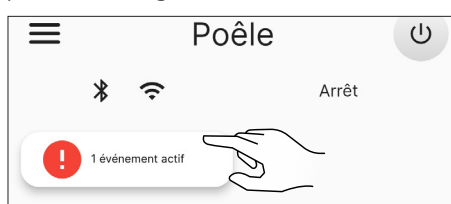


Fig. 16.3

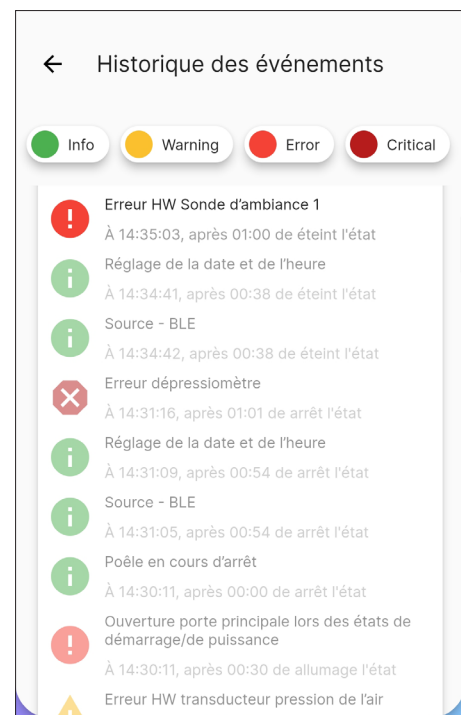


Fig. 16.4

16.3 CRITICAL

Exemple d'affichage d'une criticité.



Fig. 16.5

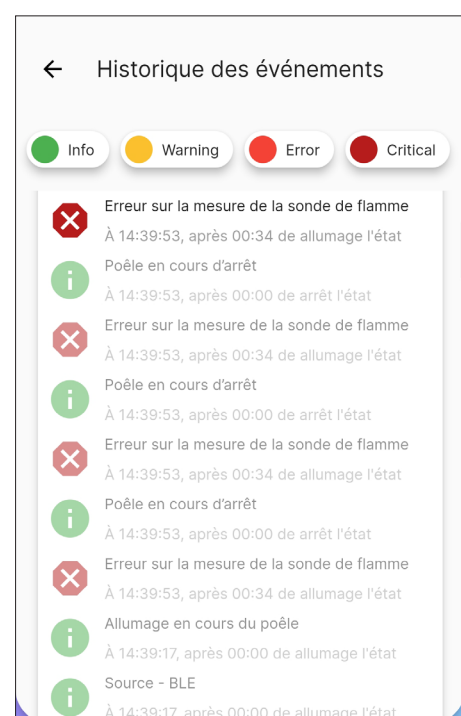


Fig. 16.6

FRANCAIS

16.4 TABLEAU RÉCAPITULATIF DES ANOMALIES POSSIBLES

TYPE	TEXTE AFFICHÉ	EXPLICATION	SOLUTIONS POSSIBLES
Warning	Erreur matérielle (HW) du transducteur de pression d'air (AL 14)	Absence ou mauvais raccordement des prises de pression	Vérifier le raccordement des prises de pression
	Alerte de haute température des fumées (AL 40)	Surtempérature lue par la sonde fumée	Eteignez et si le problème persiste, recommencer la mise en marche ou appeler le Service d'Assistance
	Alerte de température élevée de la carte (AL 41)	Surtempérature lue par le capteur situé sur la carte	Vérifier que les passages d'air, à l'arrière de l'appareil, n'aient pas été obstrués
	Alerte de demande de maintenance (AL 46)	Expiration de la période de maintenance de l'appareil	Planifier la prochaine maintenance
Error	Erreur matérielle (HW) sonde d'ambiance 1 (AL 04)	Sonde en panne ou interrompue	Appeler le Service d'Assistance
	Erreur matérielle (HW) du moteur de l'extracteur des fumées (AL 16)	Moteur de l'extracteur des fumées en panne ou ne fonctionnant pas	
	Erreur matérielle (HW) du moteur de la vis sans fin (AL 17)	Moteur de la vis sans fin en panne ou ne fonctionnant pas	
	Défaut de mise en marche démarrage 1 (AL 23)	Le réservoir des pellets est vide	Si le problème persiste, recommencer la mise en marche ou appeler le Service d'Assistance
		L'étalonnage du pellet et de l'aspiration lors de la mise en marche est inapproprié	
		La résistance pour la mise en marche est défectueuse ou n'est pas en place	
		Lecture erronée de la sonde des fumées et/ ou de la sonde dans la chambre	
	Défaut d'allumage démarrage 2 (AL 24)	L'étalonnage du pellet et de l'aspiration lors de la mise en marche est inapproprié	Si le problème persiste, recommencer la mise en marche ou appeler le Service d'Assistance
		La résistance pour la mise en marche est défectueuse ou n'est pas en place	
		Lecture erronée de la sonde des fumées et/ ou de la sonde dans la chambre	
	Défaut de stabilisation (AL 25)	L'étalonnage du pellet et de l'aspiration lors de la mise en marche est inapproprié	Si le problème persiste, recommencer la mise en marche ou appeler le Service d'Assistance
		Lecture erronée de la sonde des fumées et/ ou de la sonde dans la chambre	
	Absence de flamme lors du fonctionnement (AL 26)	Le réservoir des pellets est vide	Si le problème persiste, recommencer la mise en marche ou appeler le Service d'Assistance
		Lecture erronée de la sonde des fumées et/ ou de la sonde dans la chambre	
	Absence d'alimentation lors du fonctionnement (AL 31)	Panne temporaire d'électricité	
Ouverture de la porte principale en démarrage/ fonctionnement (AL 32)	Porte, tiroir ou porte des pellets sont restés ouverts	Vérifier la fermeture des portes	
Absence de pellet (AL 33)	Le réservoir des pellets est vide	Vérifier la présence de pellet dans le réservoir. Éventuellement le charger	
Vitesse moteur vis sans fin en bas d'échelle (AL 48)	Lecture incorrecte du capteur. Défaut dans le moteur de la vis sans fin	Appeler le Service d'Assistance	
Alarme matérielle (HW) d'absence d'alimentation vis sans fin (AL 49)	Vis sans fin pas alimentée	Vérifiez que les portes sont fermées. Contactez le service après-vente si le problème persiste	
Erreur matérielle (HW) du moteur du nettoyeur (AL 50)	Moteur du nettoyeur en panne ou ne fonctionnant pas	Appeler le Service d'Assistance	

TYPE	TEXTE AFFICHÉ	EXPLICATION	SOLUTIONS POSSIBLES
Critical	Alarme de surtempérature du réservoir des pellets (AL 01)	Intervention du thermostat à réarmement automatique relié à la trémie	Appeler le Service d'Assistance
	Surtempérature de la carte (AL 03)	Dépassement de la température maximale autorisée pour la carte	
	Erreur matérielle (HW) sonde des fumées (AL 07)	Sonde en panne ou interrompue	
	Surtempérature des fumées (AL 19)	Dépassement de la température maximale autorisée pour les fumées	
	Surtempérature des fumées (AL 27)	Le pressostat fonctionne mal	
	Débit d'air inattendu (AL 30)	Lecture de débit d'air incohérente	



Les messages «Warning», «Error» et «Critical» disparaîtront de l'écran principal au prochain redémarrage, s'ils ont été résolus.

17 PANNEAU DE CONTRÔLE

À l'arrière du poêle, il y a un panneau de contrôle simple avec lequel il sera possible d'effectuer des opérations de base.

17.1 DESCRIPTION

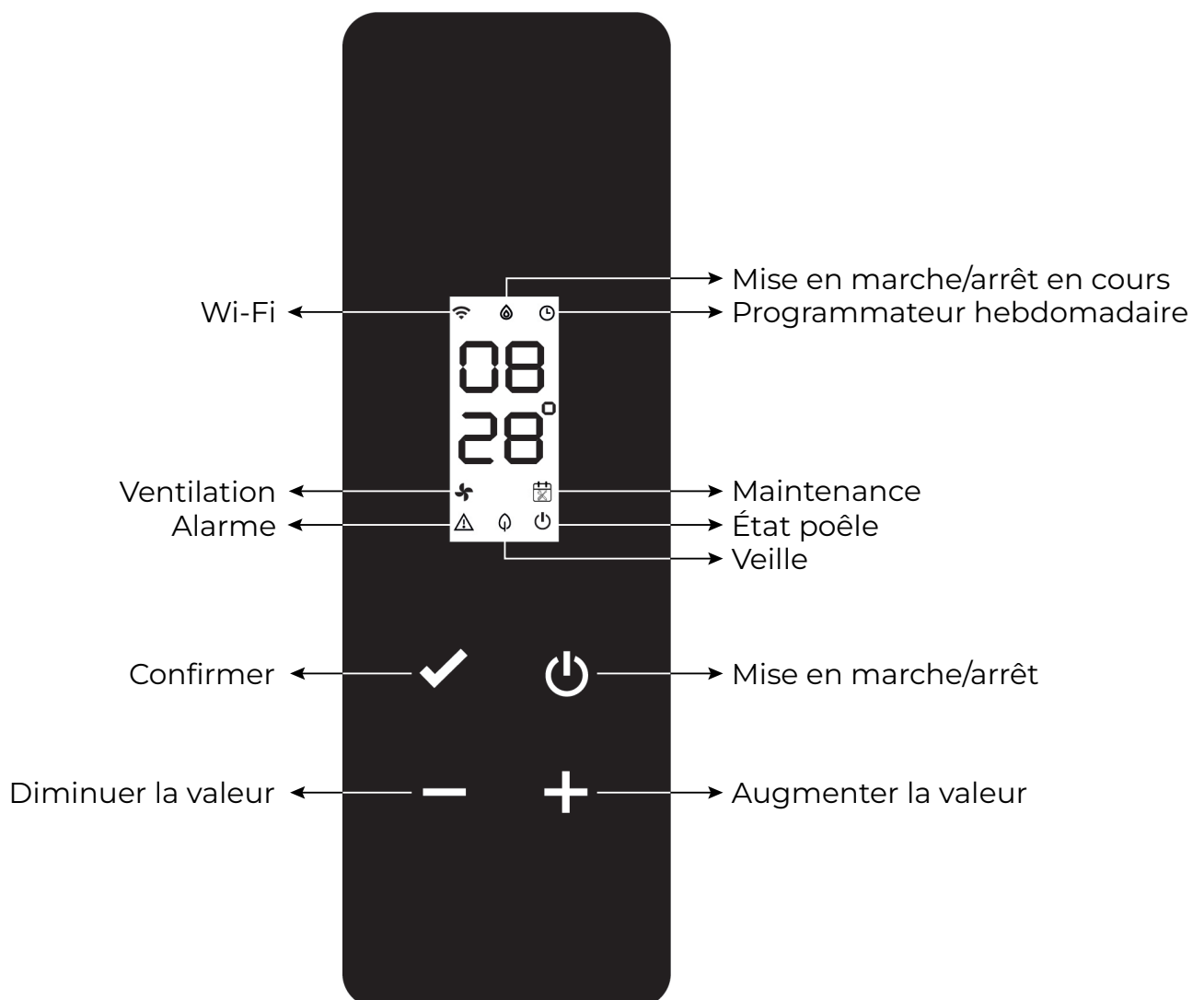










Fig. 17.1

FRANCAIS












17.2 AFFICHAGES D'ÉTAT

ICÔNE	CONDITION	DESCRIPTION
	Allumé	Connexion valable au service Cloud, avec indication de la qualité du signal
	Animation croissante	Connexion Wi-Fi en cours ou paramètres Wi-Fi pas valables
	Éteint	Paramètres Wi-Fi pas configurés
	Éteint	Poêle éteint
	Animation mise en marche	Poêle en cours de mise en marche
	Animation arrêt	Poêle en phase d'arrêt automatique
	Clignotante	Poêle en phase de test ou demande de démarrage à chaud à confirmer
	Allumé	Flamme stable et poêle qui fonctionne
	Allumé	Programmeur hebdomadaire inséré et activé
	Clignotante	Mise en marche/arrêt suite à une intervention du programmeur hebdomadaire
	Clignotement rapide	Programmeur hebdomadaire mal configuré
	Allumé	Ventilateur tangentiel actif sur la zone 1
	Allumé	Demande d'intervention technique suite à un dépassement du seuil de la maintenance programmée
	Clignotante	Poêle en mode test
	Clignotante	Poêle en alarme (affichage du code d'alarme correspondant*)
	Allumé	Fonction Stand-by activée
	Clignotante	Mise en marche/arrêt en cas de Stand-by activé
	Éteint	Poêle éteint
	Allumé	Poêle allumé


* Voir le tableau récapitulatif des anomalies possibles

17.3 OPÉRATIONS POSSIBLES

Les opérations suivantes sont possibles depuis la page initiale :

ICÔNE	PRESSION	AFFICHAGE/CONFIGURATION	VALEURS
	Courte	Affichage heure en cours	
	Longue	Allume/éteint le poêle (en fonctionnement normal et/ou pour le redémarrage après un défaut)	on, oFF
	Longue	Entrer dans le menu utilisateur	Voir le paragraphe « Menu utilisateur »
	Courte	Configuration température zone 1 souhaitée via les touches  ou 	Par défaut : 20 °C Minimum : 0 °C Maximum : 40 °C
		Configuration mode auto/manuel (si le thermostat est activé) via les touches  ou 	F Aut, F nor
	Courte	Configuration puissance poêle via les touches  ou 	Par défaut : P 100 Minimum : P 1 Maximum : P 100
	Longue	Démarrage cycle de précharge (si poêle en off, sans alarmes)	LoAd

17.3.1 Menu utilisateur du panneau de contrôle

Après avoir maintenu la touche  enfoncée, les options suivantes s'afficheront et pourront être modifiées, dans un ordre progressif :

DESCRIPTION	VALEURS
Activation programmeur hebdomadaire	P on, P oFF
Configuration mode auto/manuel	F Aut, F nor
Configuration du type de pellet	de PL -5 à PL 5
Activation fonction stand-by	S on, S oFF
Activation entrée thermostat	t on, t oFF



Après une attente de 10 secondes à partir de la dernière touche enfoncée, l'écran revient à la page principale sans enregistrer les modifications éventuelles.

18 ENTRETIEN

18.1 MISES EN GARDE DE SÉCURITÉ POUR L'ENTRETIEN



L'entretien du poêle doit être effectué au moins une fois par an et programmé, à temps, avec le service d'assistance technique.



Dans certaines conditions, comme au cours de l'allumage, de l'extinction ou d'une utilisation inappropriée, les produits de la combustion peuvent contenir de petites particules de suie qui s'accumulent dans le système d'évacuation des fumées. Cela peut réduire la section de passage des fumées et entraîner un risque d'incendie. Le système d'évacuation des fumées doit être inspecté et nettoyé au moins une fois par an.



Les opérations d'entretien doivent être effectuées lorsque le poêle est froid et le courant débranché.

Avant d'effectuer toute opération d'entretien, prendre les précautions suivantes:

- Assurez-vous que la fiche d'alimentation est débranchée.
- Assurez-vous que toutes les parties de la machine sont froides.
- Veiller à ce que les cendres soient complètement froides.
- Il faut toujours intervenir avec des équipements adaptés à l'entretien.
- Une fois l'entretien terminé, réinstaller toutes les pièces qui ont été enlevées avant de remettre le poêle en service.



La qualité du bois, les modalités d'utilisation du poêle et le réglage de la combustion peuvent influencer sur la fréquence des interventions d'entretien.

18.2 NETTOYAGE



Effectuer les opérations de nettoyage de manière à garantir le fonctionnement correct du poêle.

Le tableau suivant énumère les interventions de nettoyage nécessaires pour le fonctionnement correct du poêle.

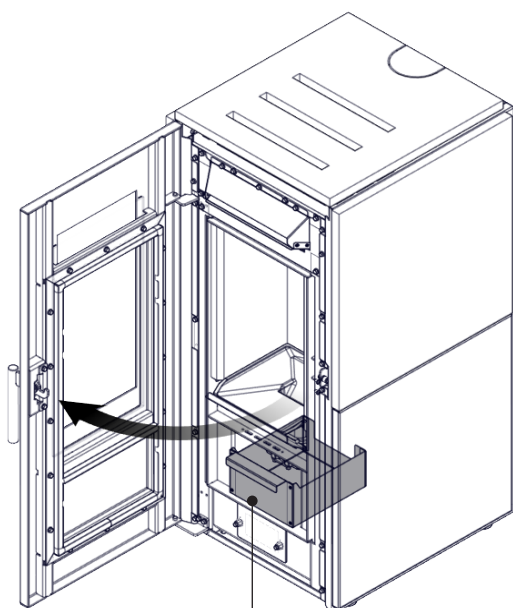
PIÈCE / FRÉQUENCE	2 - 3 JOURS	30 JOURS	60/90 JOURS
Tiroir à cendre	X		
Vitre	X		
Chambre de combustion et goulotte à cendres	X		
Réservoir de granulés		X	
Conduit d'aspiration			X



Il est recommandé dans les premières périodes d'utilisation du poêle, ou d'un nouveau type de pellets, d'effectuer fréquemment les opérations de nettoyage, afin d'évaluer la fréquence exacte d'intervention.

18.2.1 Nettoyage du tiroir à cendre

Le nettoyage du tiroir à cendre, qui doit être effectué tous les mois, dépend généralement du temps d'utilisation du poêle et du type de granulés utilisés. Pour effectuer le nettoyage du tiroir à cendre, procéder comme suit.



Tiroir à cendre

Fig. 18.1

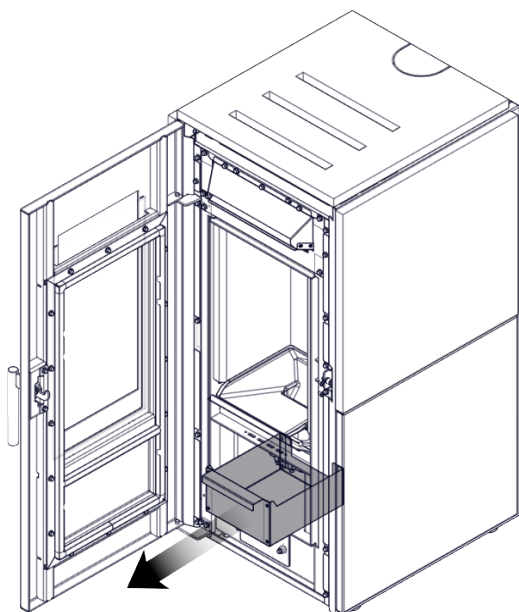


Fig. 18.2

18.2.2 Nettoyage de la vitre

Lorsque le poêle est froid, nettoyer la vitre avec un chiffon et un détergent pour vitres.

Remarque: dans le commerce, on vend des détergents spécifiques pour les vitres des poêles.

18.2.3 Nettoyage de la chambre de combustion

Pour effectuer le nettoyage de la chambre de combustion, procédez comme suit:

ÉTAPE	ACTION
1	Aspirez les résidus dans la chambre de combustion, sur la goulotte et à l'intérieur du brasero avec un aspirateur à cendres adapté, en veillant à ce que les cendres soient complètement éteintes

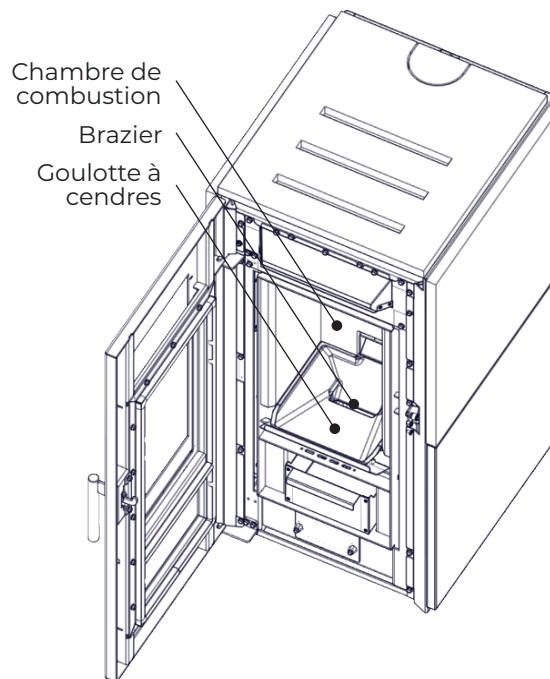


Fig. 18.3

18.2.4 Nettoyage du réservoir de granulés

Pour nettoyer le réservoir de granulés, procédez comme suit:

ÉTAPE	ACTION
1	Retirer périodiquement la sciure de bois accumulée sur le fond du réservoir, en utilisant un aspirateur

18.2.5 Nettoyage du conduit d'aspiration

Vérifier régulièrement que le conduit d'aspiration ne soit obstrué par rien (poussières, poils d'animaux) et éliminer le cas échéant toute obstruction.

18.3 MAINTENANCE PROGRAMMÉE



Les opérations d'entretien doivent être effectuées lorsque le poêle est froid et le courant débranché.



Les opérations d'entretien extraordinaire doivent être effectuées par un personnel du Centre d'assistance agréé.



Ne pas attendre que les composants soient usés avant de les remplacer. Remplacer un composant usé avant qu'il ne soit complètement cassé pour éviter tout dommage causé par la rupture soudaine des composants.

PIÈCE / FRÉQUENCE	1 SAISON
Nettoyage en profondeur de la chambre de combustion et brazier	X
Joint de porte	X
Cheminée	X
Passage des fumées	X

Planifier avec le Centre de Service Autorisé les opérations de maintenance extraordinaire mentionnées ci-dessus.

18.3.1 Nettoyage en profondeur de la chambre de combustion et du brasero



Cette opération doit être effectuée par un Centre d'assistance Ravelli.



Programmer ce type de nettoyage avec le Centre d'assistance Ravelli.

Pour effectuer le nettoyage de la chambre de combustion, procéder comme décrit ci-après.

Après le nettoyage de la chambre de combustion, il est conseillé de procéder au nettoyage des trappes d'inspection comme indiqué dans le paragraphe "Nettoyage des conduits de fumée".

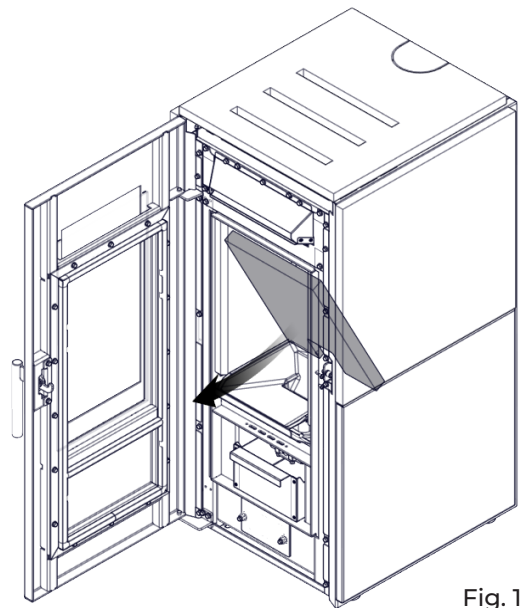


Fig. 18.5

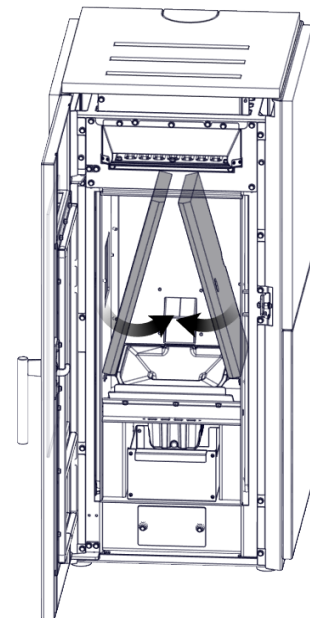


Fig. 18.6

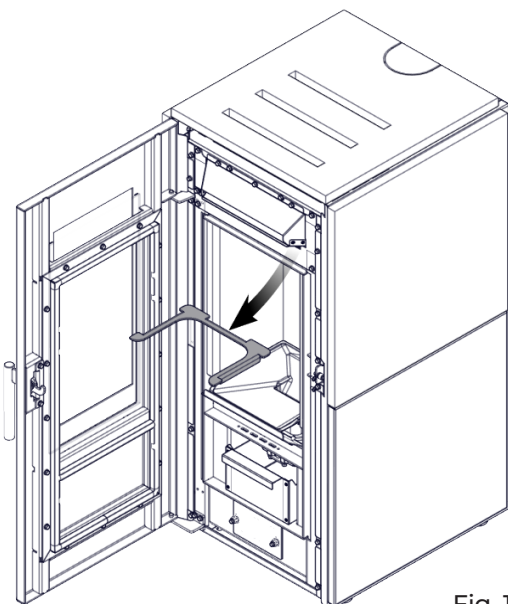


Fig. 18.4

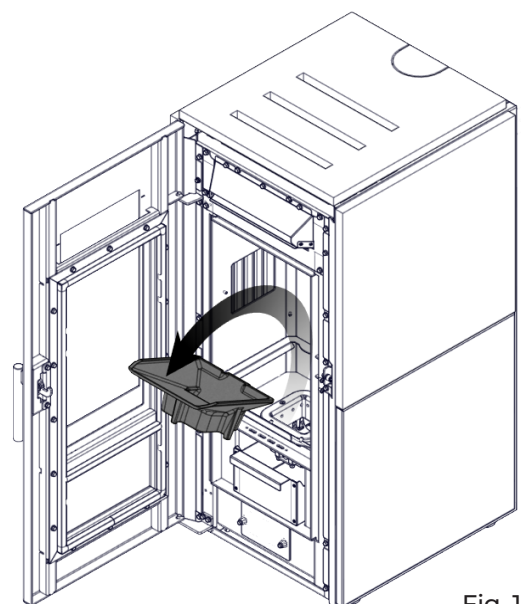
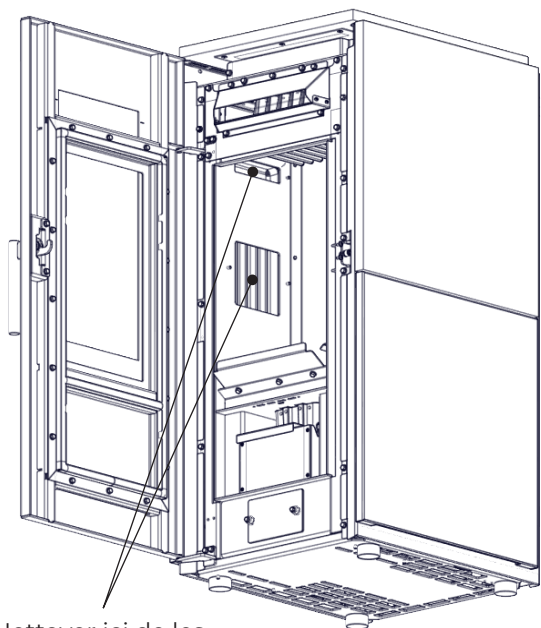


Fig. 18.7



Nettoyer ici de les deux côtés

Fig. 18.8

18.3.3 Nettoyage du conduit de fumée



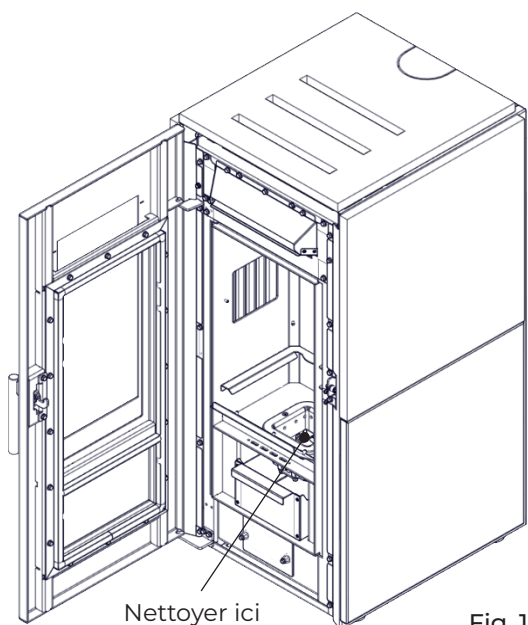
Cette opération doit être effectuée par un Centre d'assistance Ravelli. Programmer ce type de nettoyage avec le Centre d'assistance Ravelli.

Le poêle est équipé de quelques trappes pour le nettoyage des conduits de fumée internes.

Pour nettoyer les conduits de fumée, procédez comme décrit ci-dessous :

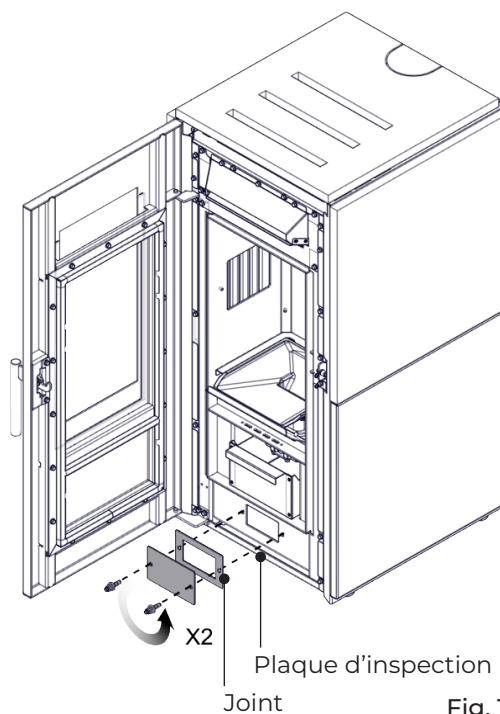
ÉTAPE	ACTION
1	Ouvrez les plaques du bas
2	Aspirez les cendres, utilisez un cure-pipe ou autre et réassemblez-les si nécessaire. Remarque : les trappes sont munies d'un joint d'étanchéité, donc avant de les remonter, assurez-vous que les joints ne sont pas usés

Remarque: l'opération doit être effectuée lorsque le poêle est froid, à l'aide d'un aspirateur de cendres.



Nettoyer ici

Fig. 18.9



X2
Plaque d'inspection
Joint

Fig. 18.10

18.3.2 Contrôle des joints d'étanchéité



Cette opération doit être effectuée par un centre de services Ravelli. Planifiez ce type de nettoyage avec le Centre de services Ravelli.

Lorsque le poêle est nettoyé à fond, le technicien agréé doit vérifier que les joints de

- port
 - trappes d'inspection
- sont intacts. Sinon, ils doivent être remplacés.

19 ÉTUDE DES CAS DES PANNES

19.1 LE POÊLE NE FONCTIONNE PAS

- Suivre attentivement les indications du chapitre dédié de ce manuel;
- contrôler que le conduit d'entrée de l'air ne soit pas bouché;
- contrôler que le système d'évacuation des fumées soit propre et non pas obstrué;
- contrôler que la sortie de toit soit adaptés à la puissance du poêle;
- contrôler que la prise d'air dans la pièce soit débarrassée de toute obstruction et qu'il n'y ait pas d'autres appareils à combustion ou de hottes d'aspiration qui mettent la pièce en dépression.

19.2 ALLUMAGE DIFFICILE

- Suivre attentivement les indications du chapitre dédié de ce manuel;
- contrôler que le conduit d'entrée de l'air ne soit pas bouché;
- contrôler que le système d'évacuation des fumées soit propre et non pas obstrué;
- contrôler que la sortie de toit soit adaptée à la puissance du poêle;
- contrôler que la prise d'air dans la pièce soit débarrassée de toute obstruction et qu'il n'y ait pas d'autres appareils à combustion ou de hottes d'aspiration qui mettent la pièce en dépression.

19.3 FUITE DE FUMÉE

- Contrôler le tirage de la sortie de toit;
- contrôler que les joints sur la porte, sur le tiroir et du système d'évacuation des fumées soient intacts;
- contrôler que la cendre n'obstrue pas la grille de passage de l'air primaire.

19.4 LA VITRE SE SALIT FACILEMENT

- N'utiliser que les combustibles conseillés;
- contrôler le tirage de la sortie de toit.

19.5 MISE AU REPOS (EN FIN DE SAISON)

À la fin de saison, il est conseillé d'aspirer tout résidu de cendre et de poussière à l'intérieur. Il est conseillé de laisser les granulés se terminer dans le réservoir pour aspirer les restes de granulés et de scier au fond du réservoir et dans la vis sans fin.

Débrancher le poêle de l'alimentation électrique.

En cas de thermopoêle ou de chaudière, il n'est pas nécessaire de le vider de l'eau, mais il est conseillé de fermer les vannes d'arrêt à l'entrée et à la sortie lors d'arrêts prolongés.

20 ÉLIMINATION EN FIN DE VIE

20.1 MISES EN GARDE POUR L'ÉLIMINATION CORRECTE DU PRODUIT

Le propriétaire est le seul responsable de la démolition et de l'élimination du poêle qui doit procéder en respectant les lois en vigueur dans son pays en matière de sécurité, de respect et de protection de l'environnement.

À la fin de sa vie utile, le produit ne doit pas être éliminé avec les déchets urbains. Il peut être remis à des centres de collecte différenciée autorisés par les administrations communales ou chez les revendeurs qui fournissent ce service.

Éliminer le produit de manière différenciée permet d'éviter toute conséquence négative pour l'environnement et la santé issue d'une élimination inadéquate et permet de récupérer les matériaux dont il est composé afin d'effectuer d'importantes économies d'énergie et de ressources.

Dans le tableau suivant et la vue éclatée correspondante (image fournie à simple titre d'exemple) à laquelle il se réfère, sont indiqués les principaux composants qui peuvent se trouver dans l'appareil et les indications pour les séparer et les éliminer correctement en fin de vie.

Il faut en particulier séparer les composants électriques et électroniques et les éliminer auprès de centres habilités à cette activité, conformément aux dispositions de la directive DEEE 2012/19/UE et de ses transpositions nationales.

FRANCAIS

<p>A REVÊTEMENT EXTERNE</p>	<p>Le cas échéant, l'éliminer séparément en fonction du matériau qui le compose :</p> <ul style="list-style-type: none"> - Métal - Verre - Carreaux en terre cuite ou en céramique - Pierre - Bois
<p>B VITRES DES PORTES</p>	<p>Le cas échéant, les éliminer séparément en fonction du matériau qui les compose :</p> <ul style="list-style-type: none"> - Vitrocéramique (porte du foyer) : jeter dans les déchets inertes ou dans les déchets mixtes - Verre trempé (porte du four) : jeter dans le verre
<p>C REVÊTEMENT INTERNE</p>	<p>Le cas échéant, les éliminer séparément en fonction du matériau qui les compose :</p> <ul style="list-style-type: none"> - Métal - Matériaux réfractaires - Panneaux isolants - Vermiculite - Isolants, vermiculite et réfractaires étant entrés en contact avec la flamme ou les gaz d'échappement (à jeter dans les déchets mixtes)
<p>D COMPOSANTS ÉLECTRIQUES ET ÉLECTRONIQUES</p>	<ul style="list-style-type: none"> - Câblages - Moteurs - Ventilateurs - Circulateurs - Écran - Capteurs - Bougie d'allumage - Cartes électroniques - Piles <p>Les éliminer séparément auprès des centres agréés, conformément aux indications de la directive DEEE 2012/19/UE et de sa transposition nationale</p>
<p>E STRUCTURE MÉTALLIQUE</p>	<p>Jeter séparément dans le métal</p>
<p>F COMPOSANTS NON RECYCLABLES</p>	<ul style="list-style-type: none"> - Joints - Tuyaux en caoutchouc, silicone ou fibres, matières plastiques <p>Jeter dans les déchets mixtes</p>

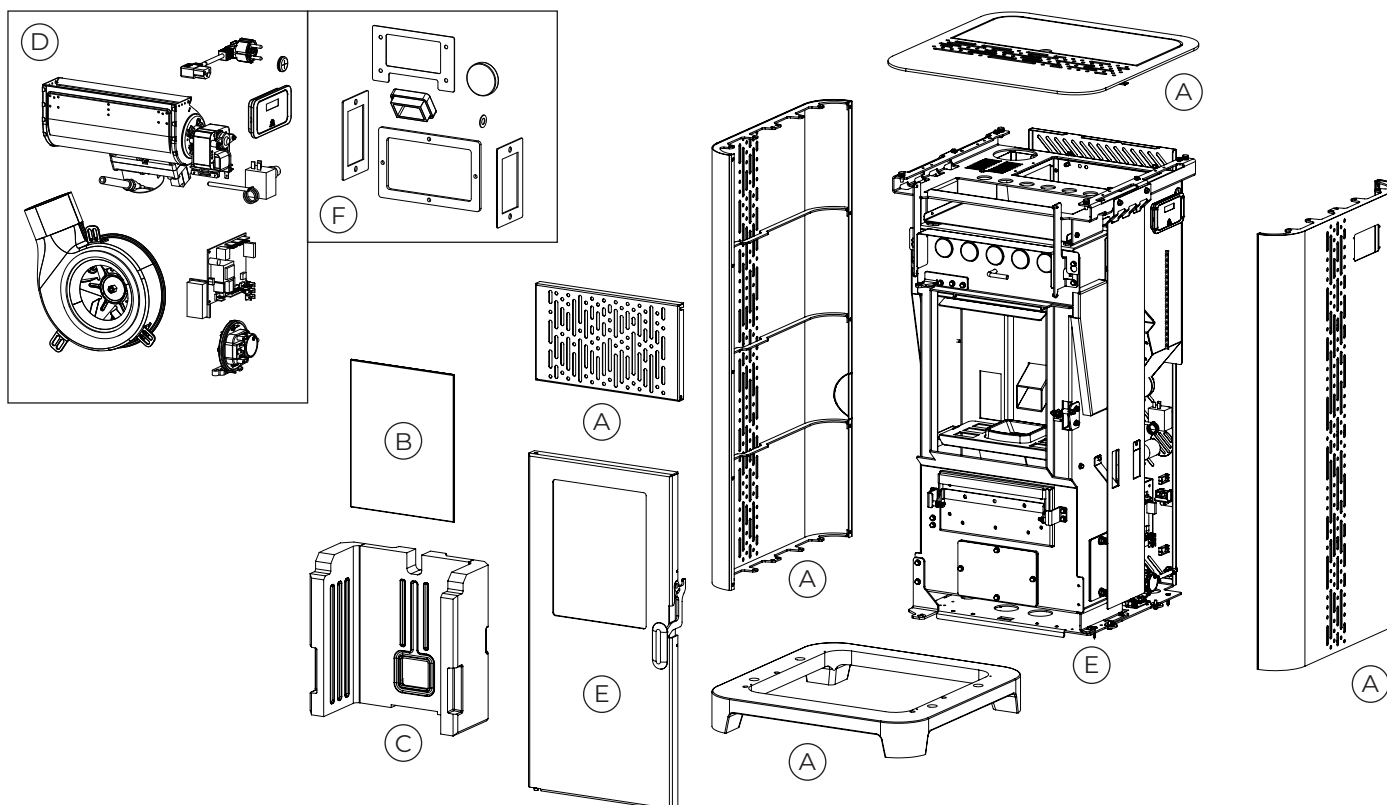
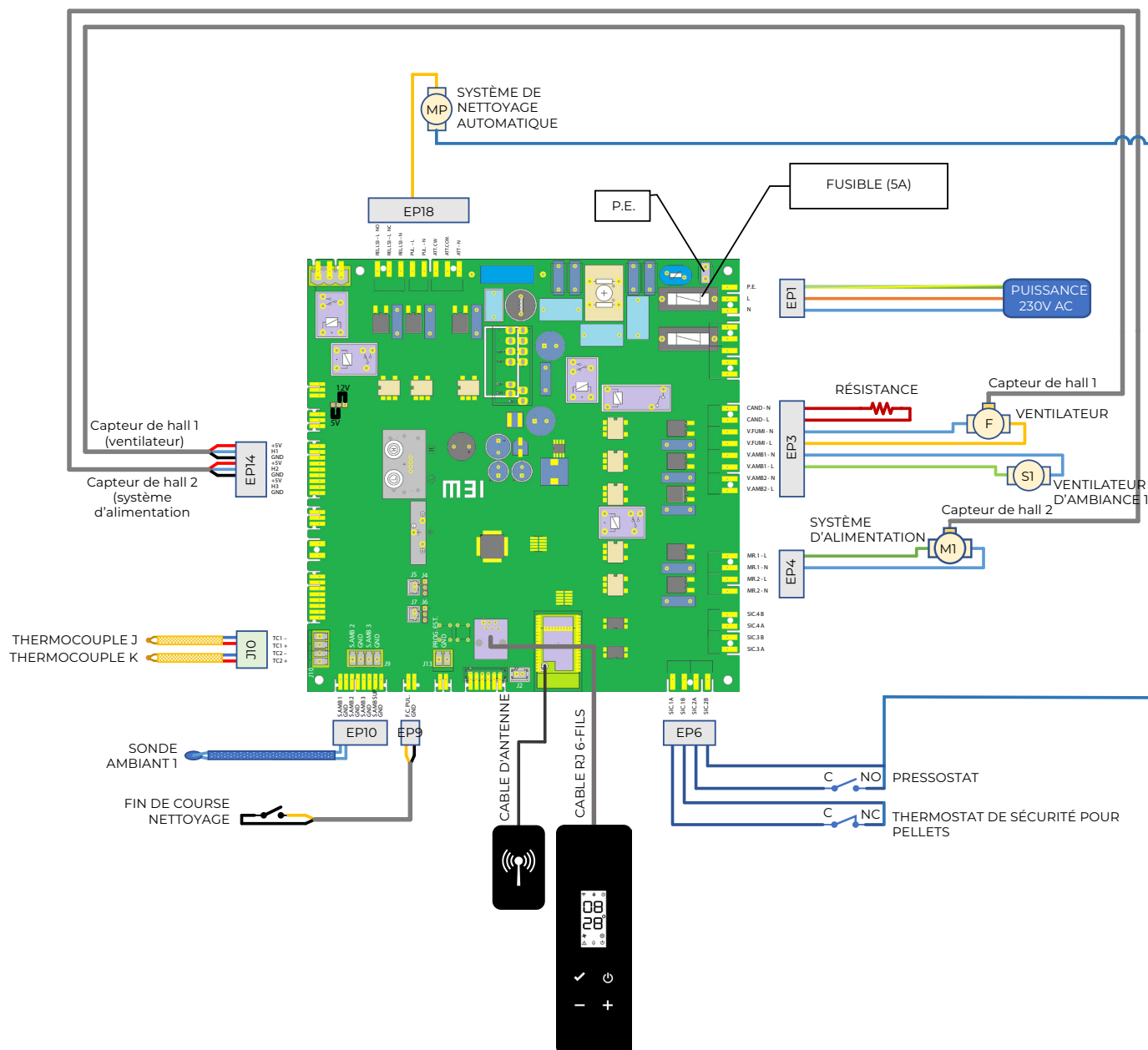


SCHÉMA DE CONNEXION

Block 7 - 9 Stone



CARACTÉRISTIQUES TECHNIQUES

Block 7 - 9 Stone

(conforme à la norme EN 14785)

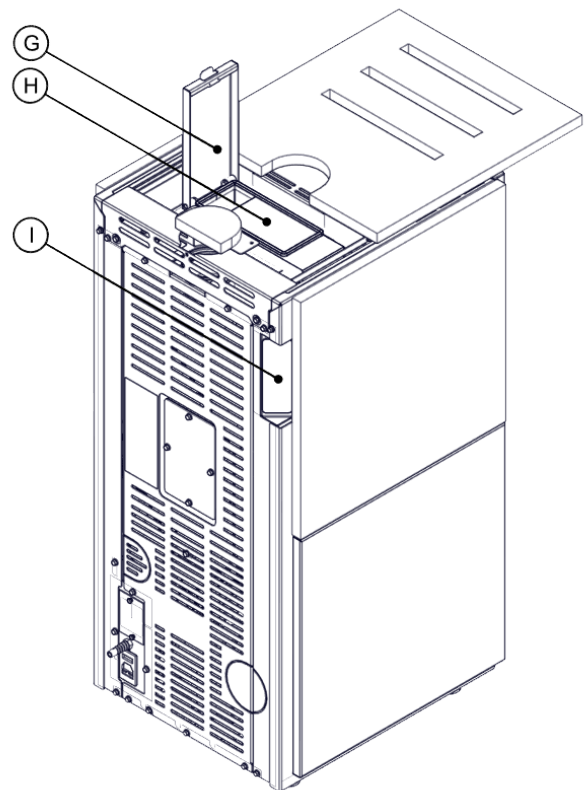
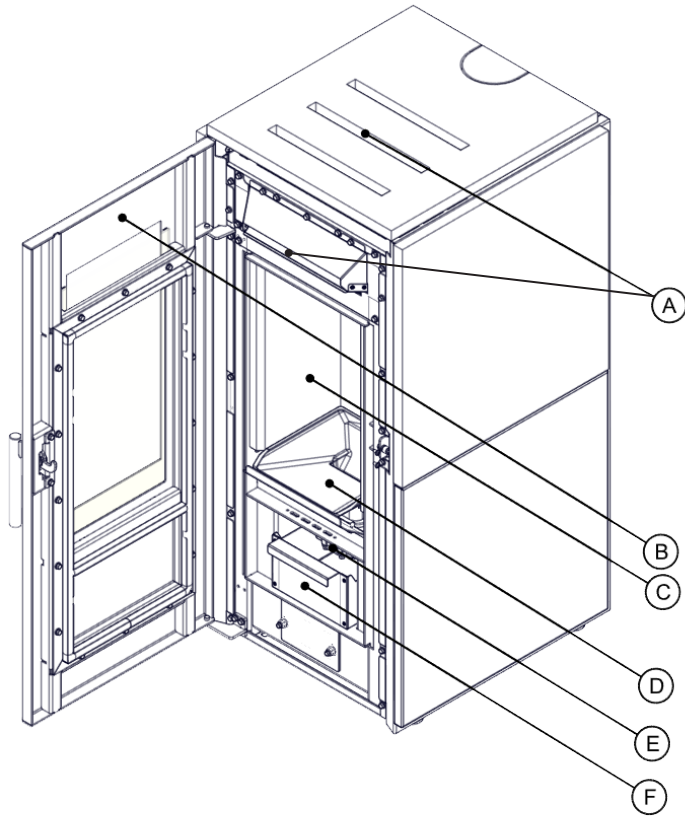
	UNITÉS DE MESURE	BLOCK 7 STONE	BLOCK 9 STONE
Classe d'efficacité énergétique	--	A+	A+
Puissance thermique d'entrée	kW	4,4 - 6,8	4,4 - 9,1
Puissance thermique	kW	4,2 - 6,4	4,2 - 8,4
Rendement - réd. / nom.	%	95,4 - 94,2	95,4 - 92,6
Consommation horaire réd. / nom.	kg/h	0,92 - 1,41	0,92 - 1,88
Autonomie min. - max.	h	11 - 16	8 - 16
Volume de chauffage *	m ³	115 - 180	150 - 240
CO à 13% d'O ₂	%	0,030 - 0,017	0,030 - 0,014
	mg/m ³	377 - 216	377 - 168
OGC à 13% d'O ₂	mg/m ³	5 - 7	5 - 7
NO _x à 13% d'O ₂	mg/m ³	114 - 97	114 - 100
PM à 13% d'O ₂	mg/m ³	24 - 13	24 - 12
Température des fumées	°C	79 - 109	79 - 141
Débit des fumées	g/s	3 - 3,8	3 - 4,7
Tirage minimum	Pa - mbar	7 - 0,07	7 - 0,07
Alimentation	Hz - V	50 - 230	50 - 230
Consommation électrique max.	W	209	209
L'énergie électrique dans l'opération Rid-Nom	W	34 - 42	34 - 44
Consommation électrique stand-by	W	2,87	2,87
Ø Tuyau d'admission d'air combustion	mm	50	50
Ø Tuyau d'évacuation des fumées	mm	80	80
Capacité du réservoir	kg	15	15
Efficacité énergétique saisonnière	%	82,6	81,4
Type de contrôle de la puissance thermique/de la température de la pièce	Contrôle électronique de la température de la pièce et programmateur hebdomadaire		
Autres options de contrôle	Contrôle à distance		

Les données ci-dessus sont indicatives et non contraignantes et peuvent varier selon le type et la qualité du granulés de bois utilisé. La société Ravelli se réserve le droit d'apporter toute modification visant à améliorer les performances des produits.

* Volume chauffable en fonction de la puissance nécessaire égal à 35 W/m³ et 55 W/m³

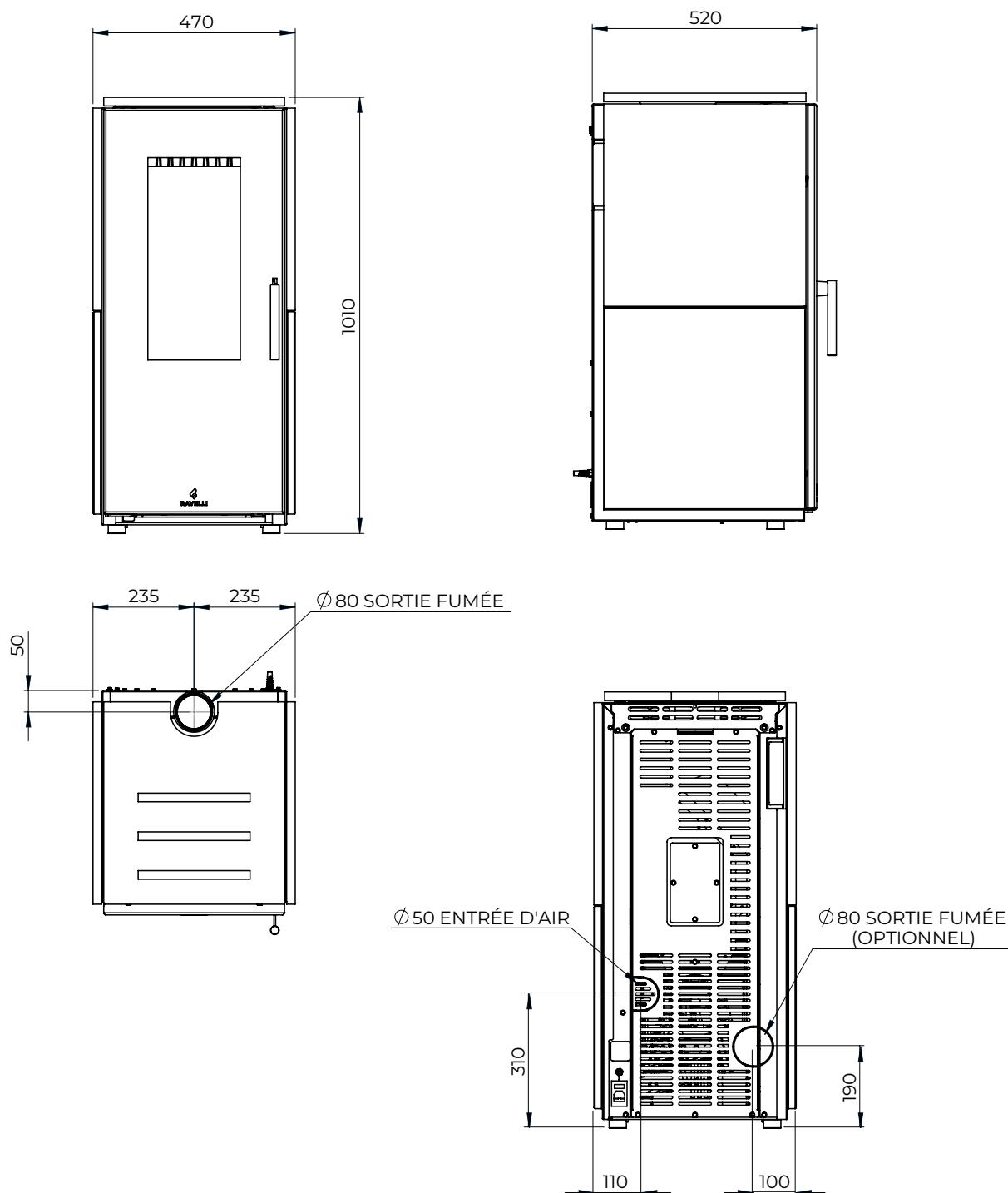
DESCRIPTION

Block 7 - 9 Stone



A	SORTIES D'AIR CHAUD
B	PORTE
C	CHAMBRE DE COMBUSTION
D	GOULOTTE À CENDRES
E	BRAZIER
F	TIROIR EN CENDRE
G	PORTE DU RÉSERVOIR À PELLETS
H	RÉSERVOIR À GRANULÉS
I	PANNEAU DE CONTRÔLE

DIMENSIONS Block 7 - 9 Stone



	BLOCK 7 - 9 STONE	UNITÉ DE MESURE
HAUTEUR	1010	mm
LARGEUR	470	mm
PROFONDEUR	520	mm
POIDS À VIDE	180	kg

ÉTIQUETTE CE

Block 7 - 9 Stone

Model: Block 7 Stone

APPARECCHIO PER IL RISCALDAMENTO DOMESTICO ALIMENTATO A PELLETTI DI LEGNO RESIDENTIAL SPACE HEATING APPLIANCE FIRED BY WOOD PELLETS APPAREIL DE CHAUFFAGE DOMESTIQUE À CONVECTION À GRANULES DE BOIS APARATO DE CALEFACCION DOMESTICA ALIMENTADO CON PELLETS DE MADERA HUISHOUDELIJKE RUIMTEVERWARMINGSTOESTELLEN GESTOOKT MET GEPEERST HOUT RAUMHEIZER ZUR VERFEUERUNG VON HOLZPELLETS			
$P_{IN,nom}$	6,8 kW	$P_{IN,part}$	4,4 kW
P_{nom}	6,4 kW	P_{part}	4,2 kW
$CO_{nom}(13\%O_2)$	0,0173 %	$CO_{part}(13\%O_2)$	0,0302 %
η_{nom}	94,2 %	η_{part}	95,4 %
P_{nom}	10 Pa	W	209 W
T_{nom}	108,6 °C		
230 V 50 Hz			

Usare solo il combustibile raccomandato: Use only recommended fuel: Utilizer seulement les combustibles recommandés: Use solo el combustible recomendado: Gebruik alleen de aanbevolen brandstof: Nur empfohlenes Brennmaterial verwenden:	Pellet di legno Wood pellet Granulee de bois Pellet de madera Houtpellet Holzpellets Ø 6 mm
---	---

Leggere le istruzioni d'uso / Read and follow the operating manual / Lire et suivre le mode d'emploi / Lea y respete le manual de operacion / Lees en volg de handleiding voor bediening / Bitte lesen und befolgen Sie die Montage und Nutzungsanweisungen

Distanza minima da materiali infiammabili Minimum distance from flammable materials Distance moindre de matériels inflammables Distancia minima de materiales inflamables Minimale afstand van brandbare materialen Mindestabstand zu brennbaren Materialien	d_{S-R} d_{S-L} d_R d_C d_F d_B	200 mm 200 mm 200 mm 800 mm 1000 mm 0 mm
---	--	---

D.o.P. n° 283CPR13.07 (Notified Body 0476)

EN 14785:2006

Anno di produzione: 2022



Model: Block 9 Stone

APPARECCHIO PER IL RISCALDAMENTO DOMESTICO ALIMENTATO A PELLETTI DI LEGNO RESIDENTIAL SPACE HEATING APPLIANCE FIRED BY WOOD PELLETS APPAREIL DE CHAUFFAGE DOMESTIQUE À CONVECTION À GRANULES DE BOIS APARATO DE CALEFACCION DOMESTICA ALIMENTADO CON PELLETS DE MADERA HUISHOUDELIJKE RUIMTEVERWARMINGSTOESTELLEN GESTOOKT MET GEPEERST HOUT RAUMHEIZER ZUR VERFEUERUNG VON HOLZPELLETS			
$P_{IN,nom}$	9,1 kW	$P_{IN,part}$	4,4 kW
P_{nom}	8,4 kW	P_{part}	4,2 kW
$CO_{nom}(13\%O_2)$	0,0135 %	$CO_{part}(13\%O_2)$	0,0302 %
η_{nom}	92,6 %	η_{part}	95,4 %
P_{nom}	10 Pa	W	209 W
T_{nom}	140,8 °C		
230 V 50 Hz			

Usare solo il combustibile raccomandato: Use only recommended fuel: Utilizer seulement les combustibles recommandés: Use solo el combustible recomendado: Gebruik alleen de aanbevolen brandstof: Nur empfohlenes Brennmaterial verwenden:	Pellet di legno Wood pellet Granulee de bois Pellet de madera Houtpellet Holzpellets Ø 6 mm
---	---

Leggere le istruzioni d'uso / Read and follow the operating manual / Lire et suivre le mode d'emploi / Lea y respete le manual de operacion / Lees en volg de handleiding voor bediening / Bitte lesen und befolgen Sie die Montage und Nutzungsanweisungen

Distanza minima da materiali infiammabili Minimum distance from flammable materials Distance moindre de matériels inflammables Distancia minima de materiales inflamables Minimale afstand van brandbare materialen Mindestabstand zu brennbaren Materialien	d_{S-R} d_{S-L} d_R d_C d_F d_B	200 mm 200 mm 200 mm 800 mm 800 mm 0 mm
---	--	--

D.o.P. n° 285CPR13.07 (Notified Body 0476)

EN 14785:2006

Anno di produzione: 2022



Les symboles suivants sont utilisés sur l'étiquette:

$P_{IN,nom}$	Puissance thermique d'entrée (max)
P_{nom}	Puissance thermique nominale
P_{Wnom}	Puissance nominale à l'eau
P_{Snom}	Puissance nominale à l'air
CO_{nom}	CO à la puissance nominale
η_{nom}	Rendement à la puissance nominale
P_{nom}	Tirage minimum à la puissance nominale
T_{nom}	Température des fumées à la puissance nominale
$T_{W,max}$	Température maximale de fonctionnement
P_{Wnom}	Pression max eau d'utilisation
$P_{IN,part}$	Puissance thermique d'entrée (min)
P_{part}	Puissance thermique réduite
P_{Wpart}	Puissance réduite à l'eau
P_{Spart}	Puissance réduite à l'air
CO_{part}	CO à la puissance réduite
η_{part}	Rendement à la puissance réduite
W	Consommation électrique
$T_{W,max-set}$	Maximum température d'eau réglable
230 V - 50 Hz	Alimentation
d_{S-L}	Coté gauche
d_{S-R}	Coté droit
d_R	Arrière
d_C	Plafond
d_F	Avant
d_B	Sol

n.d. : donnée non déclarée

**INFORMATION ON SOLID FUEL HEATING APPLIANCES
According to Regulation (EU) No. 1185/2015**

Manufacturer	Aico
Model identifier(s)	Block 7 Stone
Brand	Ravelli
Indirect heating functionality	No
Direct heat output	6,4 kW
Indirect heat output	-- kW

EN

Fuel type	Preferred fuel (only one):	Other suitable fuel(s):	η_s [x%]	Space heating emissions at nominal heat output(*)				Space heating emissions at minimum heat output (*) (**)				
				PM	OGC	CO	NOx	PM	OGC	CO	NOx	
				[x] mg/Nm ³ at 13%O ₂				[x] mg/Nm ³ at 13%O ₂				
Wood logs with moisture content ≤ 25 %	no	no										
Compressed wood with moisture content < 12 %	yes	no	82,6	13	7	216	97	24	5	377	114	

Characteristics when operating with the preferred fuel only						
Item	Symbol	Value	Unit	Type of heat output/room temperature control (select one)		
Heat output				single stage heat output, no room temperature control		No
Nominal heat output	P _{nom}	6,4	kW	two or more manual stages, no room temperature control		No
Minimum heat output (indicative)	P _{nom}	4,2	kW	with mechanic thermostat room temperature control		No
Useful efficiency (NCV as received)				with electronic room temperature control		No
Useful efficiency at nominal heat output	$\eta_{th,nom}$	94,2	%	with electronic room temperature control plus day timer		No
Useful efficiency at minimum heat output (indicative)	$\eta_{th,min}$	95,4	%	with electronic room temperature control plus week timer		Yes
Auxiliary electricity consumption				Other control options (multiple selections possible)		
At nominal heat output	e _{lmax}	0,042	kW	room temperature control, with open window detection		No
At minimum heat output	e _{lmin}	0,034	kW	room temperature control, with presence detection		No
In standby mode	e _{lSB}	0,003	kW	with distance control option		Yes

(*) PM = particulate matter, OGCs = organic gaseous compounds, CO = carbon monoxide, NOx = nitrogen oxides

(**) Only required if correction factors F(2) or F(3) are applied.

INFORMATION ON SOLID FUEL HEATING APPLIANCES
According to Regulation (EU) No. 1185/2015

Manufacturer	Aico
Model identifier(s)	Block 9 Stone
Brand	Ravelli
Indirect heating functionality	No
Direct heat output	8,4 kW
Indirect heat output	-- kW

EN

Fuel type	Preferred fuel (only one):	Other suitable fuel(s):	η_s [x%]	Space heating emissions at nominal heat output(*)				Space heating emissions at minimum heat output (*) (**)				
				PM	OGC	CO	NOx	PM	OGC	CO	NOx	
				[x] mg/Nm ³ at 13%O ₂				[x] mg/Nm ³ at 13%O ₂				
Wood logs with moisture content ≤ 25 %	no	no										
Compressed wood with moisture content < 12 %	yes	no	81,4	12	7	168	100	24	5	377	114	

Characteristics when operating with the preferred fuel only

Item	Symbol	Value	Unit	Type of heat output/room temperature control (select one)	
Heat output				single stage heat output, no room temperature control	No
Nominal heat output	P _{nom}	8,4	kW	two or more manual stages, no room temperature control	No
Minimum heat output (indicative)	P _{nom}	4,2	kW	with mechanic thermostat room temperature control	No
Useful efficiency (NCV as received)				with electronic room temperature control	No
Useful efficiency at nominal heat output	$\eta_{th,nom}$	92,6	%	with electronic room temperature control plus day timer	No
Useful efficiency at minimum heat output (indicative)	$\eta_{th,min}$	95,4	%	with electronic room temperature control plus week timer	Yes
Auxiliary electricity consumption				Other control options (multiple selections possible)	
At nominal heat output	e _{lmax}	0,044	kW	room temperature control, with open window detection	No
At minimum heat output	e _{lmin}	0,034	kW	room temperature control, with presence detection	No
In standby mode	e _{lSB}	0,003	kW	with distance control option	Yes

(*) PM = particulate matter, OGCs = organic gaseous compounds, CO = carbon monoxide, NOx = nitrogen oxides

(**) Only required if correction factors F(2) or F(3) are applied.

ENGLISH

TABLE OF CONTENTS

1 IDENTIFICATION	129
1.1 Stove identification.....	129
1.2 Manufacturer Identification.....	129
1.3 Reference standards.....	129
2 WARRANTY	130
2.1 Warranty conditions.....	130
2.2 Registration of warranty.....	130
2.3 Info and problems.....	130
3 GENERAL INFORMATION	130
3.1 Supply and safe-keeping.....	130
3.2 Language.....	130
3.3 Symbols used in the manual.....	130
4 SAFETY MEASURES	131
4.1 General safety warnings.....	131
4.2 Residual risks.....	132
5 DESCRIPTION OF THE APPLIANCE	133
5.1 Intended use.....	133
5.2 Reasonably foreseeable incorrect use.....	133
5.3 Obligations and forbidden actions.....	133
5.4 Characteristics of the fuel.....	135
5.5 Description of operation.....	135
5.6 Automatic cleaning system.....	135
5.7 Refuelling.....	135
5.8 User training.....	136
5.9 Safety devices.....	136
6 SHIPPING AND INSTALLATION	137
6.1 Safety warnings for transportation and installation.....	137
6.2 Set-ups for the smoke evacuation system.....	138
6.3 Installation.....	138
7 CONNECTIONS	141
7.1 Connection with external air intake.....	141
7.2 Chimney connection.....	141
7.3 Standard installation.....	141
7.4 Electrical connection.....	141
7.5 Testing and commissioning.....	141
8 PRELIMINARY PROCEDURES	142
8.1 Pellet loading.....	142
8.2 Checks prior to switching on.....	142
8.3 Electrical power supply.....	142
8.4 Download and install the application.....	142
8.5 Creating an account.....	143
8.6 Password recovery.....	144
8.7 Conditions of use.....	145
8.8 Connecting a stove.....	145
9 REMOTE CONTROL OR HOME PAGE	151
9.1 Description.....	151
9.2 Navigation tree.....	152
10 "SETTINGS" MENU	153
10.1 Settings.....	153
10.2 Stove configuration.....	154
10.3 Wi-Fi.....	160
10.4 Stove details.....	161
10.5 Events history.....	161
10.6 Statistics.....	162
10.7 Factory reset.....	162
10.8 User data.....	163
10.9 Change password.....	163
10.10 Terms and conditions.....	163
10.11 Access manager.....	163
10.12 Opensource licenses.....	164
10.13 Delete account.....	164
10.14 Exit.....	164
11 "PLANNING" MENU	165
11.1 Planning.....	165
11.2 Description.....	166
11.3 Use.....	167
11.4 Reset planning.....	168
12 "HISTORY" MENU	168
12.1 History.....	168
13 "MY STOVES" MENU	169
13.1 My stoves.....	169
14 "SUPPORT" MENU	169
14.1 Support.....	169
15 USE	170
15.1 Switching on.....	170
15.2 Setting the room temperature.....	170
15.3 Setting the power.....	170
15.4 Setting the parameters.....	171
15.5 Shut-off.....	171
15.6 Turning it back on after a blackout.....	171
15.7 Operation with room probe on board the stove.....	171
16 ANOMALIES AND POSSIBLE REMEDIES	172
16.1 Warning.....	172
16.2 Error.....	172
16.3 Critical.....	172
16.4 Outlining table of possible anomalies.....	173
17 CONTROL PANEL	174
17.1 Description.....	174
17.2 Status views.....	175
17.3 Possible operations.....	175
18 MAINTENANCE	176
18.1 Safety warnings for maintenance.....	176
18.2 Cleaning.....	176
18.3 Extraordinary maintenance.....	178
19 TROUBLESHOOTING	180
19.1 The stove does not work.....	180
19.2 Difficult lighting.....	180
19.3 Smoke leakage.....	180
19.4 The glass gets dirty easily.....	180
19.5 Downtime (end of season).....	180
20 DISPOSAL AT END OF SERVICE LIFE	180
20.1 Warnings for correct disposal of the product.....	180
CONNECTION DIAGRAM	182
TECHNICAL DATA	183
DESCRIPTION	184
DIMENSIONS	185
CE LABEL	186

PREFACE

Dear Customer, We would like to thank you for choosing one of our stoves.

We invite you to read this manual carefully, before installing and using it. It contains all necessary information for correct installation, start-up, operation, cleaning, maintenance, etc.

Keep this manual in a suitable location.

Incorrect installation, maintenance and improper use of the product relieve the Manufacturer of all liability deriving from use of the stove.

For further information and requirements contact your Ravelli-authorized Technical Assistance Centre.

All rights reserved. No part of this instructions manual can be reproduced or transmitted through any electronic or mechanical means, including photocopies, recordings or any other storage system, for other purposes that are not exclusively use by the buyer's staff, without the express written consent of the Manufacturer.

1 IDENTIFICATION

1.1 STOVE IDENTIFICATION

Type of product: pellet stove

Trademark: Ravelli

Model: Block 7 Stone - Block 9 Stone

1.2 MANUFACTURER IDENTIFICATION

Manufacturer: Aico S.p.A.

Via Consorzio Agrario, 3

25032- Chiari (BS) - Italy

T. + 39 030 7402939

info@ravelligroup.it

www.ravelligroup.it

1.3 REFERENCE STANDARDS

The stoves Block that this manual refers to are compliant with the regulation:

- 305/2011: Construction Product Regulation and the following directives:

- 2014/30/UE: Electromagnetic Compatibility Directive

- 2014/35/UE: Low Voltage Directive

- 2017/2102/UE: RoHS Directive

- 2009/125/CE: Eco-Design Requirements for Energy-Related Products Directive

- 2014/53/UE: RED Directive (Radio Equipment Directive)

And the following harmonised standards and/or technical specifications have been applied:

- EN 55014-1

- EN 55014-2

- EN 61000-3-2

- EN 61000-3-3

- EN 62233

- EN 60335-1

- EN 60335-2-102

- EN 14785

- EN 50581

- ETSI EN 300220-1

All local regulations, including those referring to national and European standards, must be respected when installing the appliance.

2 WARRANTY

Read the warranty conditions contained below.

2.1 WARRANTY CONDITIONS

For a user to be able to take advantage of the legal guarantee as per Directive 1999/44/EC, they must scrupulously abide by the guidelines given in this instruction manual, and must, in particular:

- Always work according to the instruction manual.
- Make sure that the necessary maintenance work is always performed according to the installation, operation and maintenance manual provided by the manufacturer.
- The stove should be operated only by persons having the required knowledge about stove operation, according to the instruction manual provided.

Failure to adhere to guidelines concerning the requirements given in this instruction manual immediately voids the guarantee.

The following are not covered by warranty:

- the combustion chamber refractory stones;
- the door glass;
- the gaskets;
- the paint job;
- the stainless steel or cast iron combustion grille;
- the resistance;
- the Majolica cladding;
- the aesthetic parts;
- any damages caused by unsuitable installation and/or use of the product and/or shortcomings on the part of the customer.

The use of poor quality pellet or any other unauthorised fuel may damage the product's components, cause its warranty to be voided and as a result eliminate the connected manufacturer liability.

It is therefore recommended to use good quality pellet that fulfils the requirements listed in the dedicated chapter.

All damages caused by transportation are not recognised, for this reason it is recommended to carefully check goods upon receipt, immediately warning the reseller of any damage.

2.2 REGISTRATION OF WARRANTY

To activate the warranty, it is necessary to register the product on the Guarantee Portal on the website www.ravelligroup.it, by entering your data and the purchase receipt.

2.3 INFO AND PROBLEMS

Dealers authorised by Ravelli use a trained Technical Service Centre network to meet the Customer's requirements. For any information or request for assistance, please contact your Dealer or the Technical Service Centre.

3 GENERAL INFORMATION

3.1 SUPPLY AND SAFE-KEEPING

The manual is supplied in printed format.

Keep this manual safe, with the appliance, so that the user can consult it easily.

The manual is an integral part, for safety reasons, therefore:

- it must be kept intact (in full). If it gets lost or ruined it is necessary to immediately ask for a new copy;
- it must be kept with the appliance until demolition (including relocation, sale, rental, lease, etc....).

The Manufacturer will not be held liable for improper use of the appliance and/or damage caused by operations that are not set forth in the technical documentation.



3.2 LANGUAGE

The original manual was written in Italian.

Any translations into additional languages must be carried out based on the original instructions.














The Manufacturer is liable for the information contained in the original instructions; the translations into different languages cannot be fully verified therefore if any inconsistency arises it will be necessary to follow the text in the original language or contact our Technical Documentation Office.

3.3 SYMBOLS USED IN THE MANUAL

SYMBOL	DEFINITION
	This symbol is used to identify particularly important information in the manual. This information also concerns the safety of users involved in using the appliance
	This symbol is used to identify important warnings for the safety of the user and/or the appliance

4 SAFETY MEASURES

4.1 GENERAL SAFETY WARNINGS

-  Read this instructions manual carefully before appliance installation and use. Failure to observe the instructions set forth herein can void the warranty and/or cause damage to property and/or people.
-  Appliance installation, system verification, operation verification and initial calibration must be carried out exclusively by qualified and authorised staff.
-  The appliance needs to be connected to a single chimney that guarantees the draught declared by the Manufacturer and observes the installation regulations that apply to the installation site.
-  The room where the appliance is installed must have an air intake.
-  The appliance must not be used as an incinerator or differently from its purpose.
-  Do not use any fuel other than fire pellet. It is strictly forbidden to use liquid fuels.
-  It is prohibited to use the appliance with the door or ash drawer open or the glass broken.
-  Do not touch the hot surfaces of the appliance without suitable protective equipment, to avoid getting burned. When it is running, the outer surfaces reach hot temperatures to the touch.
-  The appliance may be used by children of at least 8 years of age and by persons with reduced physical, sensory or mental capabilities, or lack of experience or knowledge, provided that they are supervised or have received instructions concerning the safe use of the appliance and an understanding of the hazards involved.
-  It is forbidden to make unauthorised changes to the appliance.
-  Before using the appliance it is necessary to know the position and function of the controls.
-  If the chimney catches fire you must call the fire brigade.
-  Only use original spare

ENGLISH

parts. Any tampering and/or replacements that have not been authorised by Ravelli can pose a danger to the user's safety.



In the event of particularly adverse weather conditions, the safety systems could intervene and switch off the appliance. In any case, do not disable the safety systems.



For direct connection to the grid, a device must be provided to ensure disconnection from the grid, with a contact opening distance allowing complete disconnection under the conditions of overvoltage category III, in accordance with the installation rules.


4.2 RESIDUAL RISKS

The appliance was designed so as to guarantee the user's essential safety requirements.

Safety was integrated into the appliance's design and construction as much as possible.

For every residual risk there is a description of the risk and the zone or

part that it applies to (unless the risk applies to the entire appliance overall). Procedure-related information is also provided on how to avoid the risk and on the correct use of the personal protective equipment required by and made compulsory by the Manufacturer.

RESIDUAL RISK	DESCRIPTION PROCEDURE-RELATED INFORMATION
<p>Risk of burns</p> 	<p>When the appliance is running, it may reach high temperatures to the touch, especially on its external surfaces. Take care to avoid burns and use the specific tools if necessary. Use the supplied glove, if provided, to open pellet cover for loading operations.</p>

5 DESCRIPTION OF THE APPLIANCE

5.1 INTENDED USE

The appliance in question is intended for domestic and/or commercial space heating by burning wood pellets; any fuel other than wood pellets is not permitted.

The appliance is designed and built to work safely if:

- it is installed by qualified staff according to the specific standards;
- it is used within the limits declared in the contract and herein;
- the operating manual procedures are followed;
- routine maintenance is carried out according to the times and methods set forth;
- extraordinary maintenance is promptly carried out when needed;
- safety devices are not removed and/or bypassed.

 **This appliance must be intended for the use it was specifically designed for.**

5.2 REASONABLY FORESEEABLE INCORRECT USE

Reasonably foreseeable incorrect use is listed below:

- using the appliance as an incinerator;
- using the appliance with fuel other than pellet;
- using the appliance with liquid fuels;
- using the appliance with the door open and the ash drawer out.

Any use of the appliance other than intended must be preventively authorised in writing by the Manufacturer. Without said written authorisation, the use is considered "improper". Any contractual and non-contractual liability of the manufacturer is excluded for damages to persons, animals or property due to installation and maintenance adjustment errors and improper use.

5.3 OBLIGATIONS AND FORBIDDEN ACTIONS

5.3.1 Obligations

The user must:

- read this instructions manual before

ENGLISH

- performing any activities at the operation on the frequency stated herein;
- the appliance must not be used by children under the age of 8 or by people with reduced physical, sensorial or mental capacities or without experience or without the necessary knowledge, and always with supervision;
 - do not use the appliance improperly, i.e. for uses other than those described in the "INTENDED USE" paragraph;
 - it is strictly forbidden to use liquid fuels;
 - keep objects that are not heat and/or flame-resistant at a safe distance;
 - only and exclusively load the appliance with pellet with the characteristics described herein;
 - connect the appliance to a regulation chimney;
 - provide a suitable system for the supply of combustion air (air intake or intake duct for watertight appliances);
 - always perform maintenance with the appliance off and cold;
 - perform cleaning
- use original parts recommended by the Manufacturer.
- ### 5.3.2 Forbidden actions
- The user must never:
- remove or change the safety devices without authorisation;
 - perform operations or manoeuvres of his/her own initiative that are not part of his/her job description, meaning that he/she might jeopardise his/her own safety and that of others;
 - use fuels other than pellet and those allowed for lighting;
 - use the appliance as an incinerator;
 - use flammable or explosive substances near the appliance during operation;
 - use the appliance with the door open and/or with the glass ruined or broken;
 - close the combustion air and smoke outlet openings, whatsoever;
 - use the appliance to dry laundry;
 - replace or change some of the appliance parts.

5.4 CHARACTERISTICS OF THE FUEL

Wood pellet is a fuel made of pressed wood sawdust, often recovered from processing scraps of carpentries. The material used cannot contain any extraneous substance such as, for example, glue, lacquer or synthetic substances.

The sawdust, once it has been dried and cleaned from impurities, is pressed using a die with holes: as a result of high pressure, the sawdust heats up by activating the natural wood binders; this way the pellet maintains its shape even without adding artificial substances.

Wood pellet density varies based on the type of wood and can exceed that of natural wood by 1.5 - 2 times.

The cylinders have a diameter of 6 mm and a variable length between 10 and 40 mm.

Their density is equal to approximately 650 kg/m³. Due to their low water content (< 10%) they have a high energy content.

The UNI EN ISO 17225-2:2014 standard (that replaces the EN PLUS standard) defines pellet quality by specifying three classes: A1,

A2 and B. Maintain fuels and other flammables at a suitable distance.

Ravelli recommends using wood pellet classified A1 and A2 according to the EN ISO 17225-2:2014 standard, or certified DIN PLUS (more restrictive than the A1 class) or ONORM M 7135. Pellet may be light or dark coloured, it is normally bagged into bags that show the name of the producer, the main characteristics and classification according to standards.



Pellets must be transported and stored in a dry area. Upon contact with humidity they swell and become unusable.



Using fuel that is not compliant with the above will void the warranty.

5.5 DESCRIPTION OF OPERATION

Ravelli Block pellet stoves are home heating appliances powered by wood pellets with automatic loading.

The heat generated by the combustion of the pellets is diffused in the installation room thanks to the ventilation system as well as by radiation. It is possible to choose whether to activate the front fan or keep the stove in operation by natural convection.

The stove is controlled by an electronic control unit that manages the start-up, operation and shutdown phases and also includes many other functions for control, programming and safety.

The user can choose the operating power from 5 levels, or set the temperature to be maintained in the room. In this case the stove will manage the power to ensure maximum comfort. Among the functions of the electronic control unit there is also that of being able to program the start-up and shutdown of the stove, setting the weekly chronothermostat.

All this can be done remotely, using the application available for your phone.

5.6 AUTOMATIC CLEANING SYSTEM

The stove is equipped with automatic brazier cleaning system. This means that there is no need to carry out daily manual cleaning of the brazier or every time the stove is lit. The automatic cleaning system is activated every time the stove is lit and after 6 hours of continuous operation. The cleaning cycle, which involves shutting down, automatic cleaning and restarting the stove, takes about 10 minutes. During this period the heating is guaranteed by the heat accumulated by the appliance itself.

Note: the times indicated are those set by default by the Manufacturer.

5.7 REFUELLING



During pellet loading prevent the pellet bag from coming into contact with hot surfaces.



It is not recommended to empty the pellet bag directly into the hopper to avoid depositing wood sawdust on the bottom of the hopper.

To load the pellets inside the hopper, proceed as described below:

STEP	ACTION
1	Slide the top forward
2	Open the pellet hopper cover
3	Pour the pellets into the hopper
4	Close the pellet hopper cover
5	Slide the top back

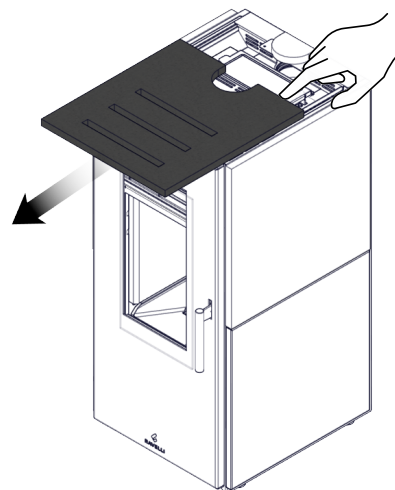


Fig. 5.1

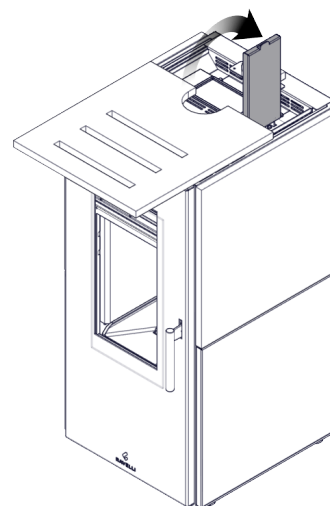


Fig. 5.2

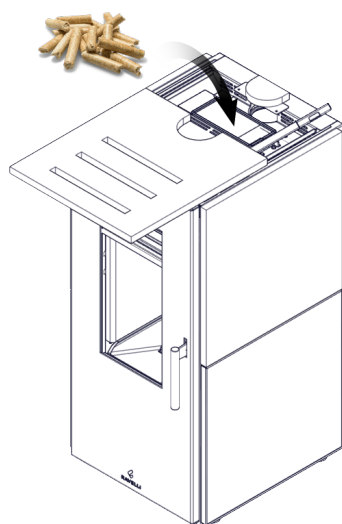


Fig. 5.3

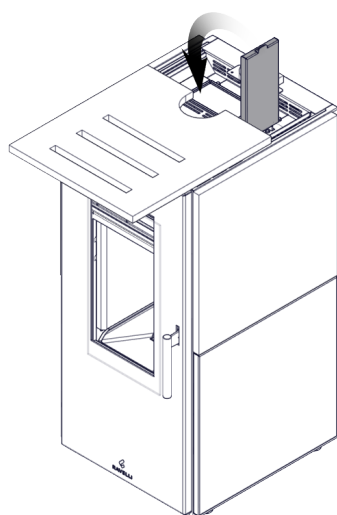


Fig. 5.4

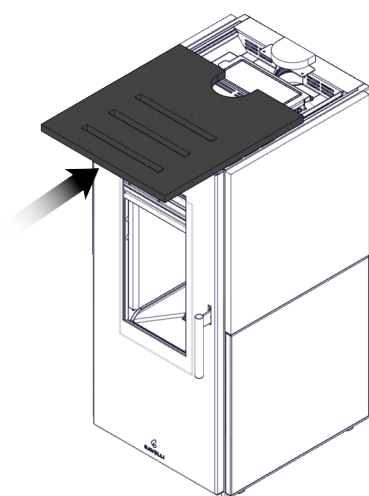


Fig. 5.5

5.8 USER TRAINING

Once installation is complete, the user must always be fully trained in the functions and characteristics of the stove by the technician authorized by Ravelli to ensure optimal and safe

use.

The training should cover the following topics:

- Description of the stove, its operation and basic settings.
- How to turn the stove on and off safely.
- Fuel storage and refilling.
- What to do in the event of an alarm, in particular that of “no ignition”.
- How to clean the stove correctly and the importance of performing it on a regular basis.
- It is advisable to schedule the first annual maintenance.

5.9 SAFETY DEVICES

The stove has been designed and equipped with safety systems to minimize user risks.

It is equipped with the safety devices listed in the following table, which also intervene in case of failure of the electronic board.

ELEMENT	DESCRIPTION
Pellet tank thermostat	If the temperature exceeds the set safety value, it immediately stops the pellet loading motor and the stove is automatically switched off; to restart it, it is necessary to wait until it has cooled down
Pressure switch for closing combustion chamber door ash drawer and pellet hopper cover	If the door of the combustion chamber is not properly closed, it immediately stops the pellet loading motor; if it is not closed within 60 seconds, the stove switches off automatically
Electrical safety	In case of failure of the electrical components or wiring, the fuse and grounding keep the appliance safe. It is necessary that the electrical system of the house is up to standard, equipped with a grounding circuit and all the safety systems required by the standards

If the anomalies listed below occur, the stove automatically switches itself off:

ANOMALIES	DESCRIPTION
High/low temperature in the combustion chamber	If the temperature probe at the smoke outlet detects temperatures that are too high, the stove is switched off and the relative alarm is displayed
High flue gas temperature	If the fan stops, the electronic board blocks the supply of pellets and the alarm is displayed
Smoke fan failure	If the fan stops, the electronic board blocks the supply of pellets and the alarm is displayed

Pellet feed gearmotor failure	If the gear motor fails, the product shuts down safely and the corresponding alarm is displayed
Cleaning system gear motor failure	If the gear motor fails, the product shuts down safely and the corresponding alarm is displayed
Temporary power failure	If a power failure occurs during operation, when the power returns the temperature in the combustion chamber is checked and, if necessary, the stove goes into cooling mode
No ignition	If no flame develops during the ignition phase, the stove goes into alarm



It is forbidden to tamper with the safety devices. Restarting the product is only possible after eliminating the cause that caused the intervention of the safety system. To understand which anomaly occurs, consult this manual which explains, depending on the alarm message that the device displays, how to intervene on it.



If the problem persists, contact the Support Service.

5.9.1 Minimum clearances from combustible materials

SIDE	DISTANCE
X1 right	200 mm
X2 left	200 mm
Y2 rear	200 mm
Y1 front	> 1000 mm
Z ceiling	800 mm

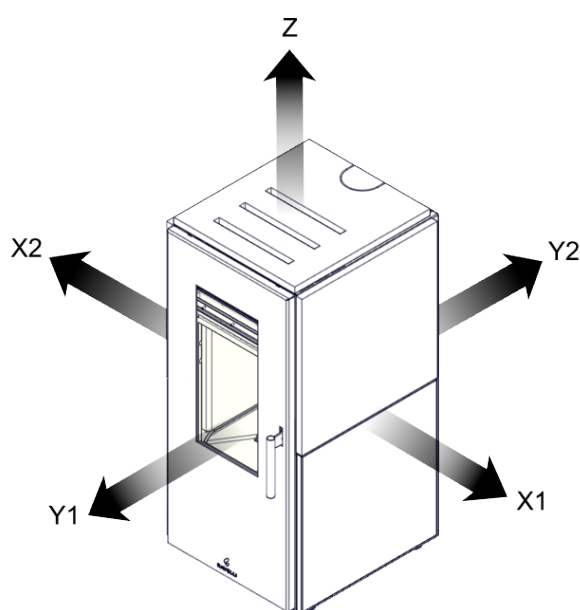


Fig. 5.6

6 SHIPPING AND INSTALLATION

6.1 SAFETY WARNINGS FOR TRANSPORTATION AND INSTALLATION



The appliance must be installed by a qualified technician, who must issue a declaration of conformity of the system to the purchaser, taking full responsibility for appliance installation and correct operation.



The appliance installation site must be chosen so that the generated heat can spread evenly throughout the rooms that you wish to heat.



During transport and storage, avoid exposure to rain or persistent humidity.



The appliance needs to be connected to a single chimney that guarantees the draught declared by the Manufacturer and observes the installation regulations that apply to the installation site.



The room where the appliance is installed must have an air intake.



The air vent must be installed in such a way that it can not be blocked.

The Manufacturer will not be held liable for installation that is not compliant with the laws in force, incorrect air circulation in the rooms and inappropriate use of the appliance.

In particular, it is necessary:

- that the appliance be connected to a smoke evacuation system duly sized to guarantee the draught declared by the Manufacturer, that is tight and observes the distances from flammable materials;
- that there is a suitable combustion air intake in compliance with the type of installed product;
- that other installed combustion appliances or devices do not create a vacuum in the room where the appliance is installed;
- that the safety distances from flammable materials are observed.

Verification of system compatibility has a priority over any other assembly or installation operation.



Local administrative regulations and particular requirements of the authorities pertaining to the installation of combustion appliances, the air intake and the smoke evacuation system, may vary based on region or nation. Check with your local authorities if there are stricter laws than set forth herein.

6.1.1 Packaging

When the appliance arrives, check:

- that it is the model you ordered;
 - that it has not been damaged during shipping.
- Any complaints must be reported to the deliveryman (also on the delivery note) upon receipt.



Check the capacity of the floor before handling and positioning the appliance.



The appliance always needs to be handled vertically. Take extra care to protect the door and its glass against mechanical impact that could jeopardise their integrity.

To unpack the appliance, follow the procedure described below:

- 1) Remove the side straps by unscrewing the

ENGLISH

fixing screws

2) Remove the upper and side wooden cage

3) Remove any wrapping

4) Remove the appliance from the pallet and position the appliance in the chosen location, ensuring that it is compliant with the directions.



Use suitable equipment to remove the boards or wooden parts of packing.



The end user is responsible for disposing of the packaging in accordance with the laws in force in the country of installation.

6.2 SET-UPS FOR THE SMOKE EVACUATION SYSTEM



Be careful when building the smoke evacuation system and observe the regulations in force in the country where the appliance is installed.



The Manufacturer will not be held liable for incorrectly sized and non-regulation smoke evacuation systems.

6.2.1 Smoke ducts and fittings

The term smoke duct indicates all ducts that connect the combustion equipment to the chimney.

The following requirements need to be applied:

- observe product standard EN 1856-2;
- the horizontal sections must have a minimum slope of 3% upwards;
- the length of the horizontal section must be as minimum as possible, and its projection on the horizontal plane must not exceed 2 metres;
- changes in direction must not have an angle of more than 90° (45° bends are recommended);
- the number of direction changes, including the one necessary for insertion into the chimney, must not exceed 3;
- the cross section must have a constant diameter, the same from where it exits the firebox up to the fitting into the chimney;
- it is forbidden to use flexible metal and fibre cement pipes;
- smoke ducts must not cross rooms where the installation of combustion equipment is prohibited.

In any case, the smoke ducts must be sealed against combustion products and condensation, as well as insulated if they lead outside of the installation room.

Installing manual draught adjustment devices is not allowed.

6.2.2 Chimney

The chimney is a particularly important element for correct stove operation.



The chimney must be sized so as to guarantee the draught declared by the Manufacturer.



Do not connect the stove to a collective chimney.

The chimney must be built applying the following regulations:

- it must observe product standard EN 1856-1;
- it must be made of materials that are suitable to guarantee resistance against normal mechanical, chemical and thermal stress and be correctly thermally insulated to limit the formation of condensation;
- it must be mainly vertical and not feature any bottlenecks along its entire length;
- it must be correctly spaced with an air gap and insulated from flammable materials;
- there must be a maximum of 2 changes in

direction and angles must not exceed 45°;

- the chimney inside the home, however, must be insulated and can be inserted into a skylight shaft, as long as it respects standards regarding placing inside a tube;
- the smoke conduit must be connected to the chimney using a “T” fitting with an inspection collection chamber for combustion residue and especially for collecting condensation.



It is necessary to check the safety distances that need to be observed when there are flammable materials and the type of insulating material that needs to be used is on the chimney data plate.



Use watertight pipes with silicone seals.



It is forbidden to use the discharge mounted directly on the wall or directed towards indoor spaces and any other type of discharge that is not set forth by the regulation in force in the country of installation (Note: in Italy only roof-discharge is allowed).

6.2.3 Chimney pot

The chimney pot, i.e. the top end of the chimney, must fulfil the following characteristics:

- the cross-section of the smoke outlet must be at least twice the internal cross-section of the chimney;
- it must stop water or snow from getting in;
- make sure the smoke is taken away even when there is wind (wind resistant chimney pot);
- the outlet height must be outside of the reflux zone (refer to national and local regulations to calculate the reflux zone);
- it must always be built at a distance from antennas or dishes, it must never be used as support.

6.3 INSTALLATION



For appliance installation and use it is necessary to observe all of the local, national and European laws and regulations.



Appliance installation and the preparation of the building work must observe the regulation in force in the country of installation (ITALY = UNI 10683).



The installation activities must be carried out by a technician that is qualified and/or authorised by the Manufacturer. The staff in charge of installation must issue a declaration of conformity of the system to the buyer, whereby they take full responsibility for the final installation and good operation of the installed product.



There shall be no liability on the part of Ravelli if these precautions are not observed.

6.3.1 Requirements for the installation premises

The appliance installation room must be sufficiently ventilated. To fulfil this requisite it is necessary to equip the room with an air intake connected to the outdoors.



The installation room must have an air intake with a free cross-section of at least 80 cm² in case of boiler.



For installation in the presence of other combustion appliances or VMC system it is necessary to check the appliance for correct operation.

The appliance must be placed inside living

quarters. It must never be installed outdoors. The volume of the room where it is installed must be suitable for the power of the appliance and, in any case, greater than 15 m³.



When extraction fans (example: extraction hoods) are used in the same room or space as the appliance, this can cause problems to appliance operation.



The appliance must be installed on a floor with suitable load capacity. If the existing position does not fulfil this requirement, it is necessary to take due measures (for example, using a load distribution plate).



Provide due insulation if the surface is made of flammable material.

If the side walls adjacent to the appliance are made of a flammable material, it will be necessary to position the appliance at least 30 cm from them.

If the floor that the appliance is standing on is flammable, we recommend duly insulating it. Objects and parts that are heat-sensitive or flammable cannot be stored near the appliance; in any case, keep such objects outside the area bounded by the minimum distances indicated above.

Appliance installation must guarantee easy access to clean the appliance, the exhaust ducts and the chimney.

6.3.2 Installation example

This type of installation (Fig. 6.1) requires an insulated chimney pot, even if the entire conduit is installed inside the building. Besides, the structure must be inserted into a properly ventilated skylight shaft.

In the lower part of the chimney pot there is an inspection cover, properly isolated from wind and rain.

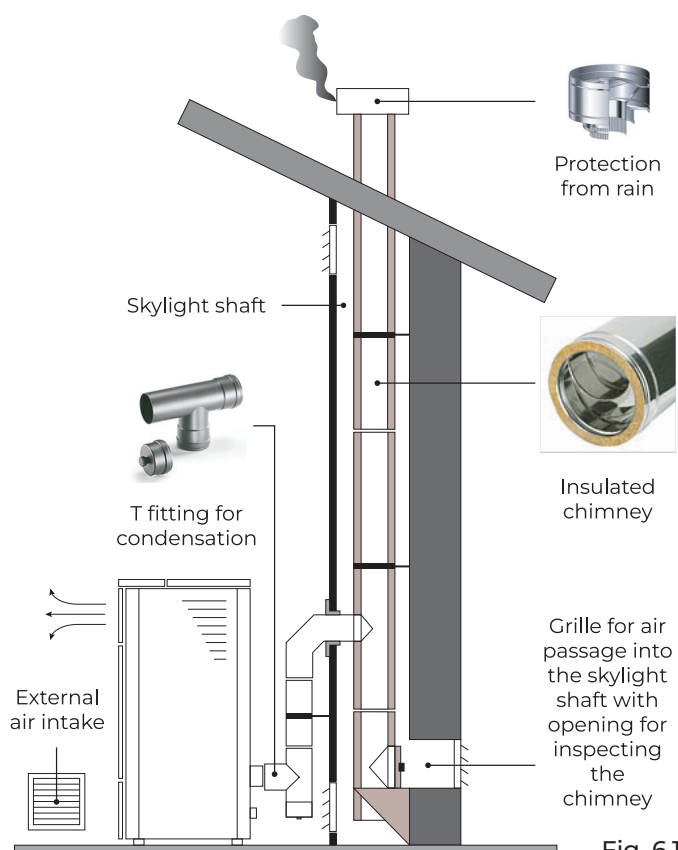


Fig. 6.1

It is prohibited to install a 90° bend for the initial segment, since the ashes would quickly obstruct smoke passage, causing draught problems in the appliance (Fig. 6.2).

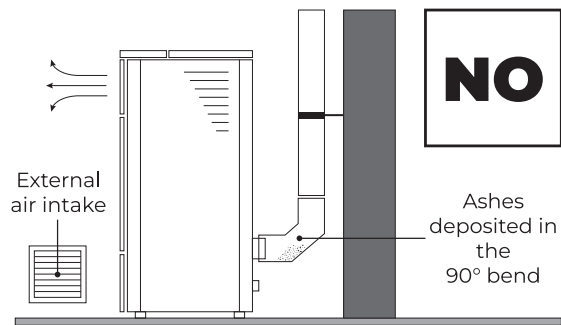


Fig. 6.2

It is possible to use an existing chimney or a shaft via ducting. For this type of installation (Fig. 6.3) the standards on ducted smoke evacuation systems must be complied with. In the lower part of the chimney pot, inside the home, there is a "T" type fitting installed; externally there is another one installed, so that the outside section can be inspected.

It is prohibited to install two 90° bend, since the ashes would quickly obstruct smoke passage, causing draught problems in the stove (Fig. 6.2).

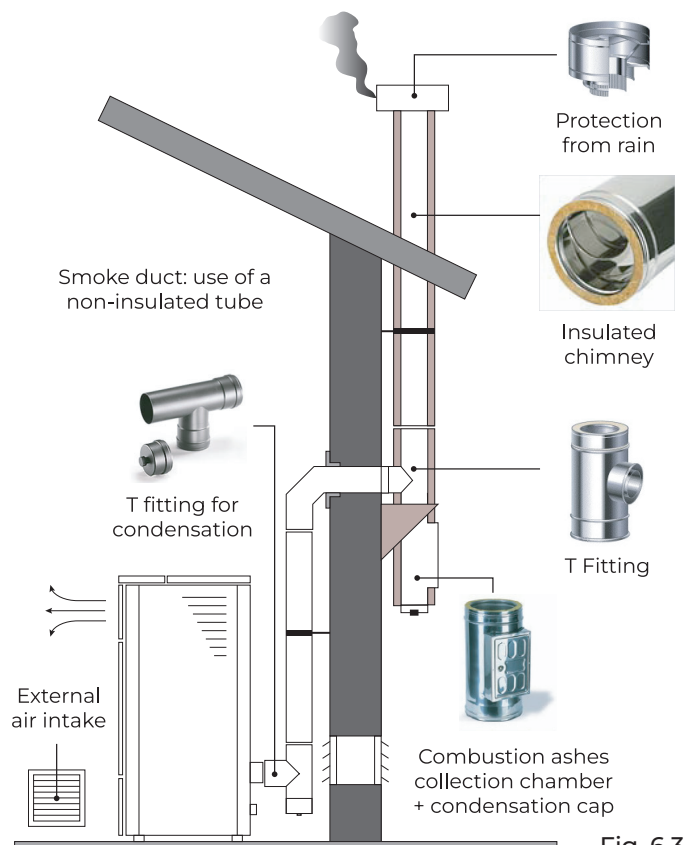


Fig. 6.3

This type of installation (Fig. 6.4) requires an insulated chimney pot, even if the entire smoke conduit is installed outside the building.

In the lower part of the chimney there is a "T" type fitting installed with inspection cap.

It is prohibited to install a 90° bend for the initial segment, since the ashes would quickly obstruct smoke passage, causing draught problems in the stove (Fig. 6.2).

ENGLISH

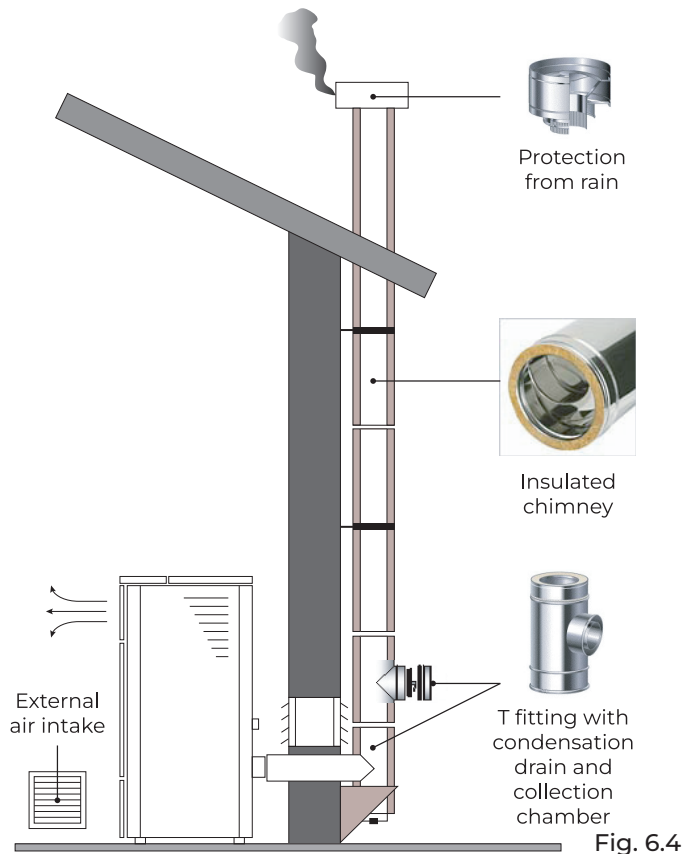


Fig. 6.4

This type of installation (Fig. 6.5) requires an insulated chimney pot, since the entire smoke conduit is installed inside the building, and the part is located inside a pre-existing chimney pot. In the lower part of the stove there is a "T" type fitting installed with inspection cap just like for the chimney pot.

It is prohibited to install a 90° bend for the initial segment, since the ashes would quickly obstruct smoke passage, causing draught problems in the stove. (Fig. 6.2)

This type of installation (Fig. 6.6) requires a horizontal section to connect to a pre-existing chimney pot.

Respect the slope indicated in figure, in order to reduce the ashes depositing in the horizontal tube. In the lower part of the chimney pot, there is a "T" type fitting installed with inspection cap, in the same way as the chimney pot opening.

It is prohibited to install a 90° bend for the initial segment, since the ashes would quickly obstruct smoke passage, causing draught problems in the stove (Fig. 6.2).

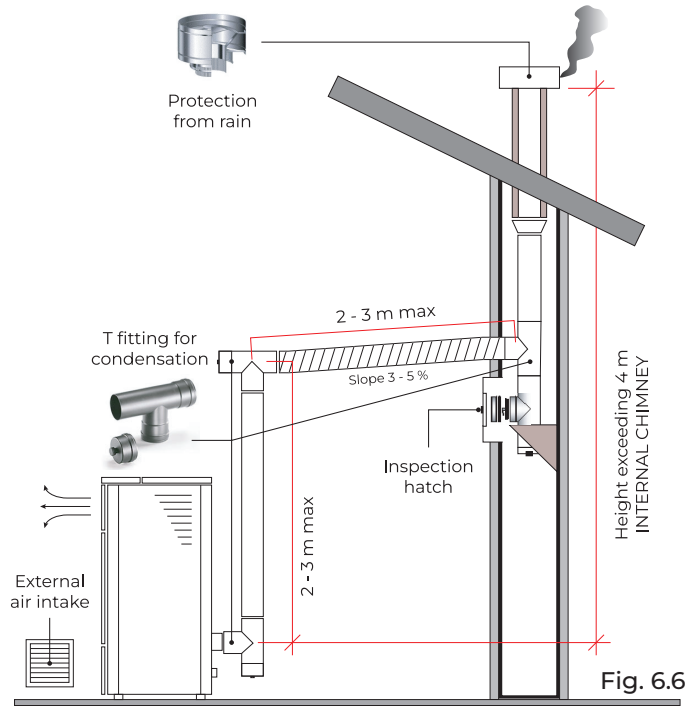


Fig. 6.6

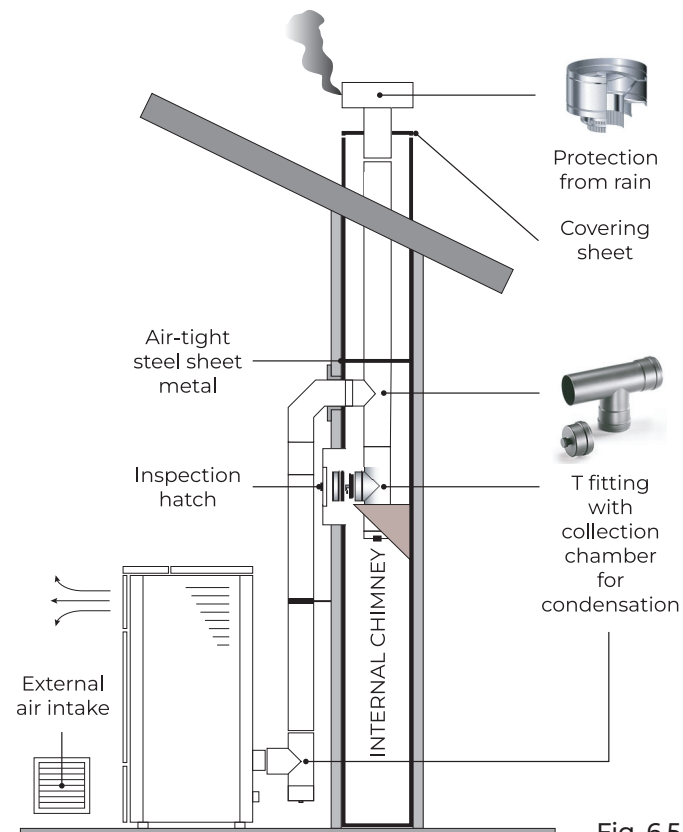


Fig. 6.5

7 CONNECTIONS

i The connections must be set up by a technician that is qualified and/or authorised by the Manufacturer.

i By the installer the type of cable, with relative section, to be installed in case of replacement is: H05RR-F sez.3G0,75

7.1 CONNECTION WITH EXTERNAL AIR INTAKE

To make the connection with an external air intake, proceed as follows:

STEP	ACTION
1	Connect a 50 mm diameter pipe to the combustion air inlet pipe at the back of the stove. Note: the pipe must be no more than 2 m in length.

⚠ The air vent must be installed in such a way that it can not be blocked.

7.2 CHIMNEY CONNECTION

⚠ The chimney must be sized so as to guarantee the draught declared by the Manufacturer.

⚠ The stove must be connected to a single flue. It is forbidden to connect the stove to a flue shared with other combustion appliances or with hood exhausts.

⚠ The flue must be inspectable for cleaning.

7.3 STANDARD INSTALLATION

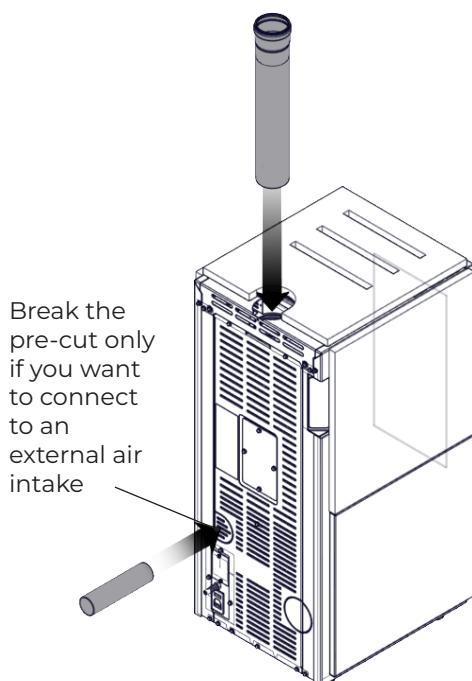


Fig. 7.1

⚠ The tubes shown are not supplied with the unit.

7.4 ELECTRICAL CONNECTION

The plug of the stove's power cable must only be connected after the installation and assembly has been completed of the appliance, and must remain accessible after installation. To make the electrical connection, proceed as described below:

- First connect the power cable to the plug on the back of the stove and then to a wall socket.
- Supply power to the stove by turning the switch to position (I).

i When the stove is not in use, it is advisable to disconnect the power cable.

⚠ Take care that the power cord (and any other cables outside the equipment) do not come into contact with hot surfaces.

⚠ Ensure that the electrical system is grounded.

⚠ For direct connection to the mains, it is necessary to provide a device that ensures disconnection from the mains, with a contact opening distance that allows complete disconnection under the conditions of overvoltage category III, in accordance with installation rules.

⚠ If the power supply cable is damaged, it must be replaced by the manufacturer or its technical assistance service or in any case by a person with similar qualifications, so as to prevent any risk.

⚠ It is recommended that authorized personnel pay special attention to the electrical connections after any work on the product.

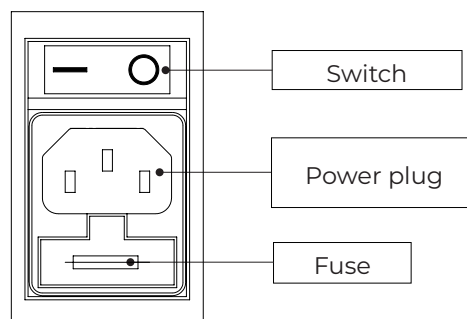


Fig. 7.2

7.5 TESTING AND COMMISSIONING

Stove start-up must be preceded by testing, which includes an operational check of the following elements:

- connection to the smoke evacuation system;
- electrical connections;
- operation of any connected external probes;
- checking that all materials used to build the smoke duct, chimney and chimney pot are regulation and suitable for use.

The testing is positive only when all operational phases have been completed without any anomaly being detected.

ENGLISH

8 PRELIMINARY PROCEDURES

8.1 PELLET LOADING

The first operation to do before turning on the product is to fill the fuel hopper (pellet) preferably using a special pan. Do not empty the bag directly into the hopper to avoid loading in sawdust or other foreign elements that could prevent the appliance from working properly and to avoid spilling pellets outside of the hopper.



Be sure to close the hopper lid well after having loaded in the pellets.

8.2 CHECKS PRIOR TO SWITCHING ON



You have read and perfectly understood the contents of this instructions manual.

Before lighting the stove, you must ensure that:

- the pellet tank is full;
- the combustion chamber is clean;
- the fire door seal and ash drawer are working correctly;
- the electric plug is connected correctly;
- every element that could burn has been removed (instructions, various stickers);
- If the fire pot is removable, make sure it is positioned correctly in place.



If the flue pipe catches fire you must call the fire brigade immediately.

8.3 ELECTRICAL POWER SUPPLY

Connect the appliance to the power mains, turn on the power switch at the back of the appliance by placing it on (I).

8.4 DOWNLOAD AND INSTALL THE APPLICATION



An internet connection (2.4 GHz) is strongly recommended.

The stove needs an application to be downloaded from Play Store or App Store in order to work.

To download it, the name of the app is ApiFire User, otherwise scan one of the two QR codes based on what operating system you have.

ANDROID	IOS
	



Some screens may change due to the advancement of the application version.

Once the application has been downloaded and installed, proceed as follows.

Accept the suggested conditions while using the App.

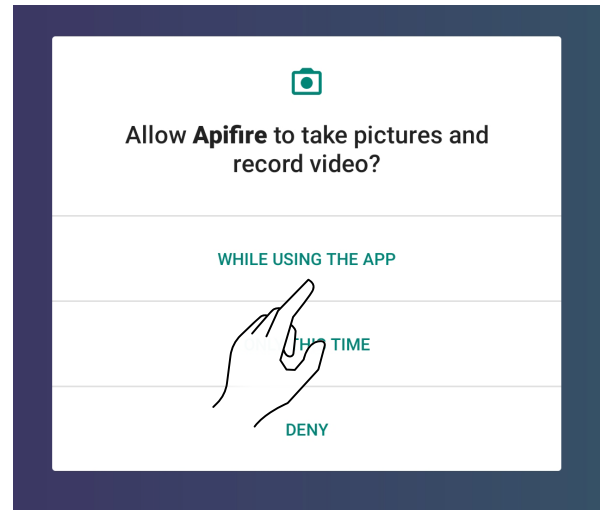


Fig. 8.1

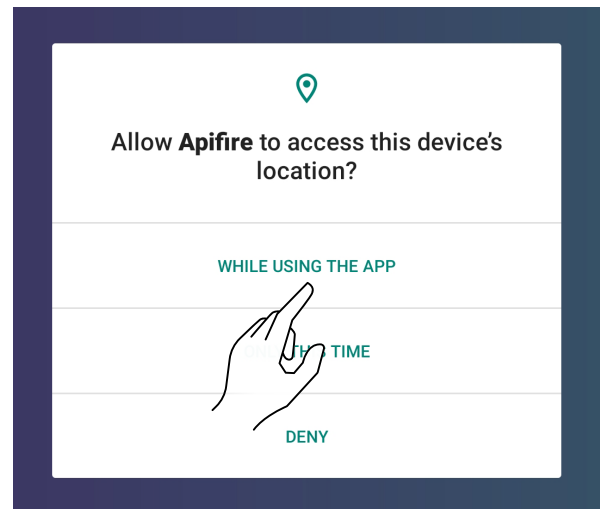


Fig. 8.2

8.5 CREATING AN ACCOUNT

To create a new account, if you do not already have one, select “I don’t have an account”.

Then:

- enter an Email address;
- confirm the Email address entered in the first field;
- enter two identical passwords of at least 6 characters;
- click on the sign in button.

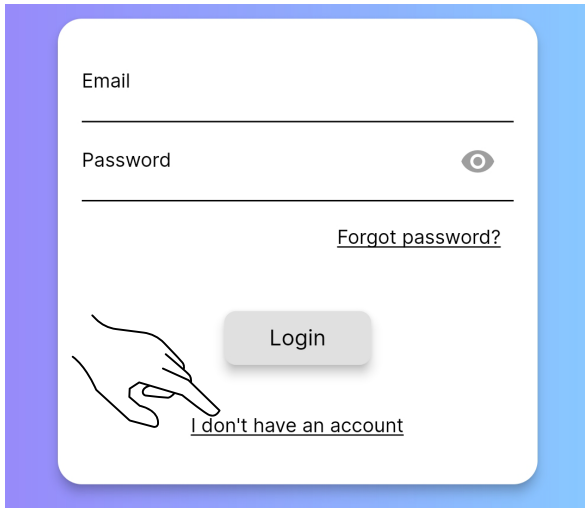


Fig. 8.3

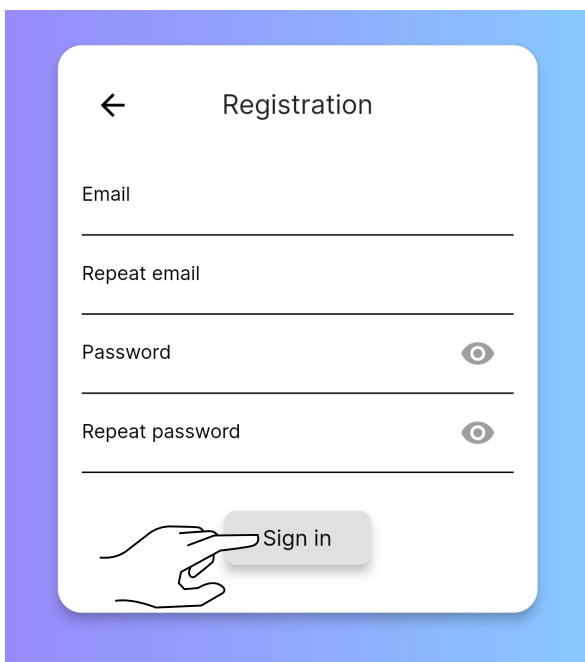


Fig. 8.4

If you already have an account, enter your credentials and start using the app.



It is advisable to use the same account to connect multiple users, in the same family, to the same stove.

You will receive an email to complete the registration.

Open the email you received and select “Verify Mail” (Fig. 8.6).

A screen will open in which you will need to confirm your email again (Fig 8.7).

By selecting “Submit” (Fig. 8.8) you will receive an additional email; open it and select “Verify Mail”

(Fig. 8.9), which will redirect to the verification confirmation page (Fig. 8.10).

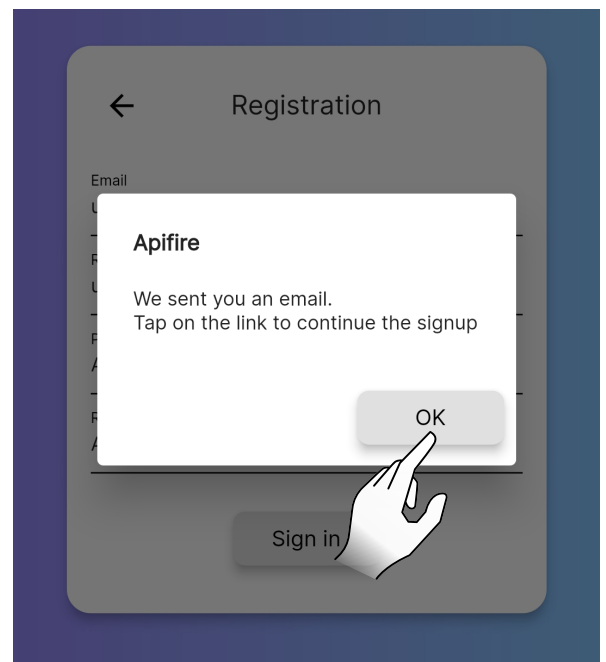


Fig. 8.5

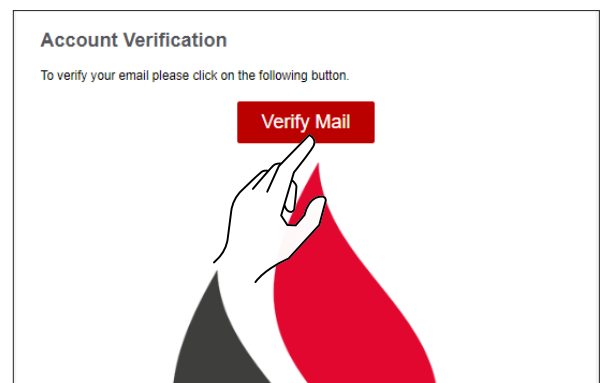


Fig. 8.6

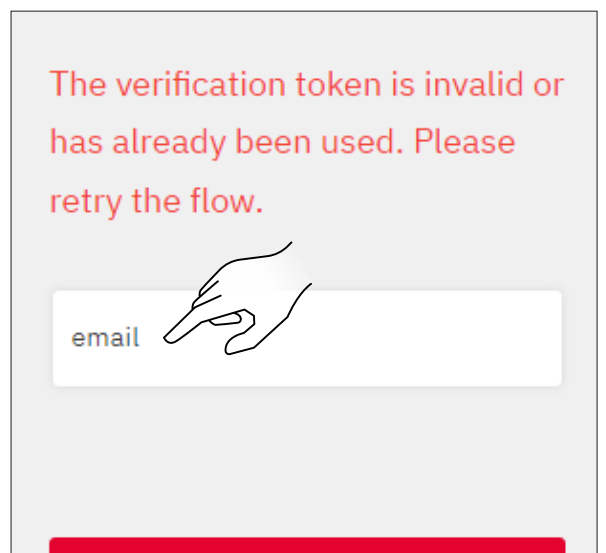


Fig. 8.7

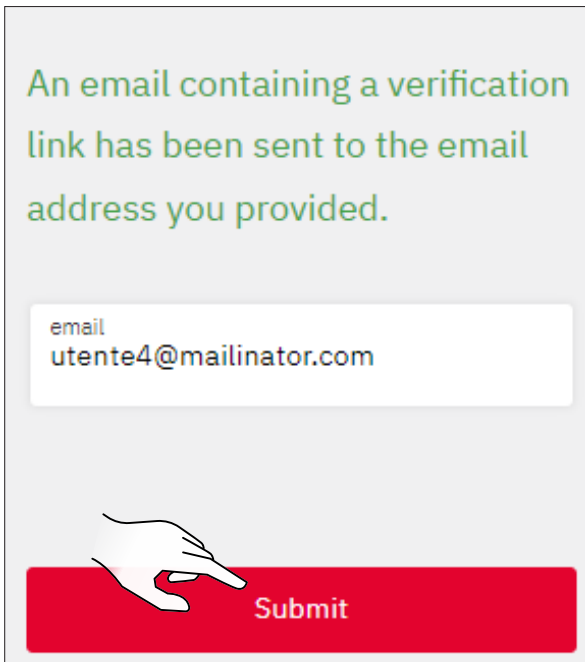


Fig. 8.8

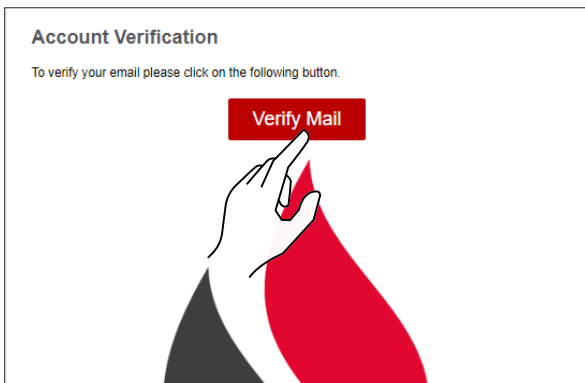


Fig. 8.9

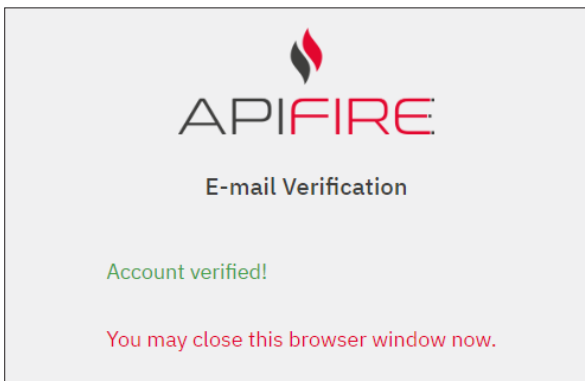


Fig. 8.10

8.6 PASSWORD RECOVERY

If you already have an account but do not remember your password, select "Forgot password?" and enter the email associated to the account that you wish to recover the password for.

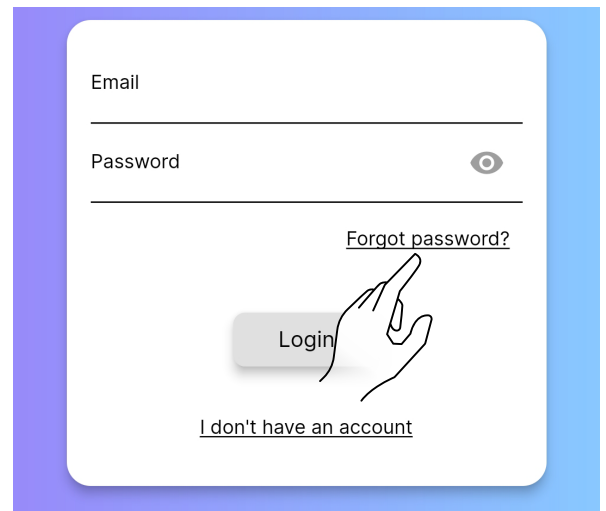


Fig. 8.11

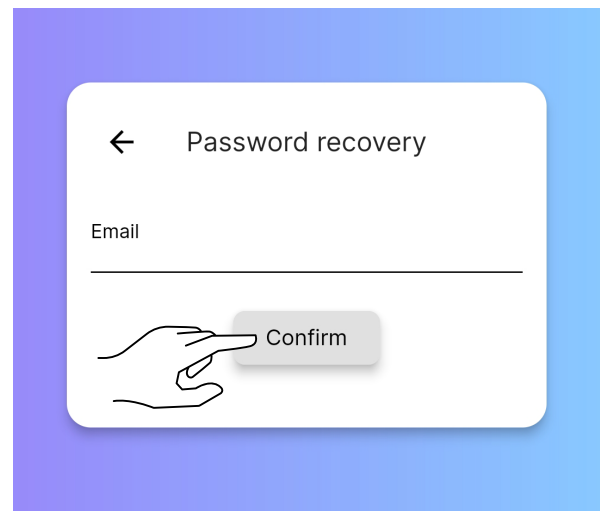


Fig. 8.12

You will get a new Email, to create a new password.

By selecting "Set Password" a configuration page will open to create a new password on the Web App.

Fill in the compulsory fields.

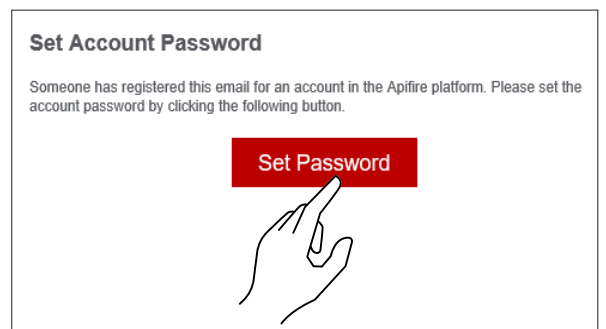


Fig. 8.13

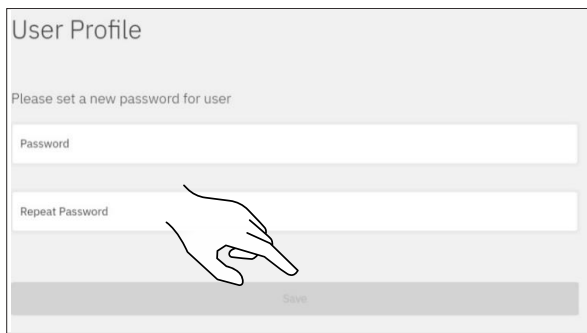


Fig. 8.14



Be sure to correctly enter the Email for recovery.



If you do not get the Email, check whether it has been sent to the "spam" / "junk" list.

8.7 CONDITIONS OF USE

The next step to create an account is to accept the conditions of use.

The two essential conditions to use the app are presented in underlined characters.

The other conditions are completely optional.



If there are issues with accepting the terms and condition, contact support@apifire.it with subject line "unable to confirm terms and conditions of use".

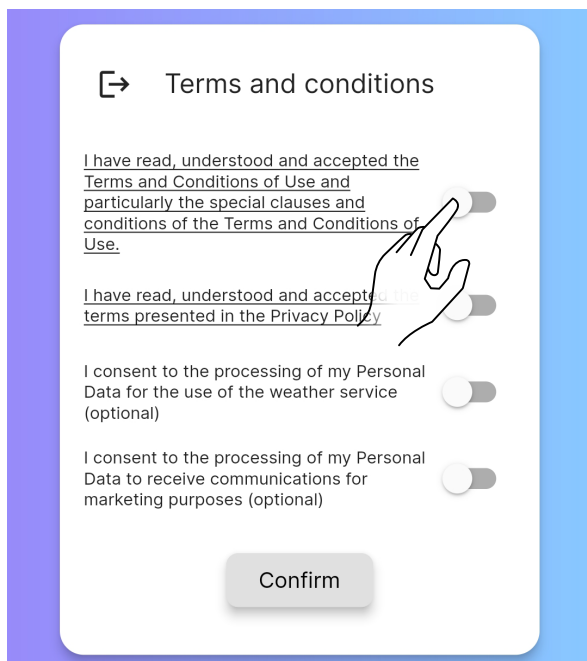


Fig. 8.15

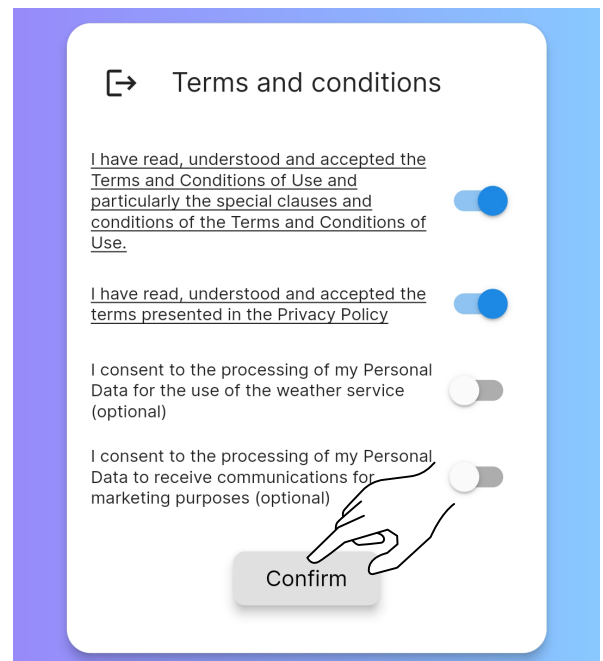


Fig. 8.16

8.8 CONNECTING A STOVE

Once you have accepted the terms and conditions of use, proceed with choosing the correct option based on whether

- you wish to associate the application to a NEW STOVE;
- you wish to associate the application to a STOVE ALREADY IN OPERATION.

8.8.1 Connecting a new stove

With this procedure you will define the "owner account", the only one that can grant access to other users to use the stove in question.

Select "Do you have a new stove and want to put it into operation?"

Allow use of the camera while you are using the app.

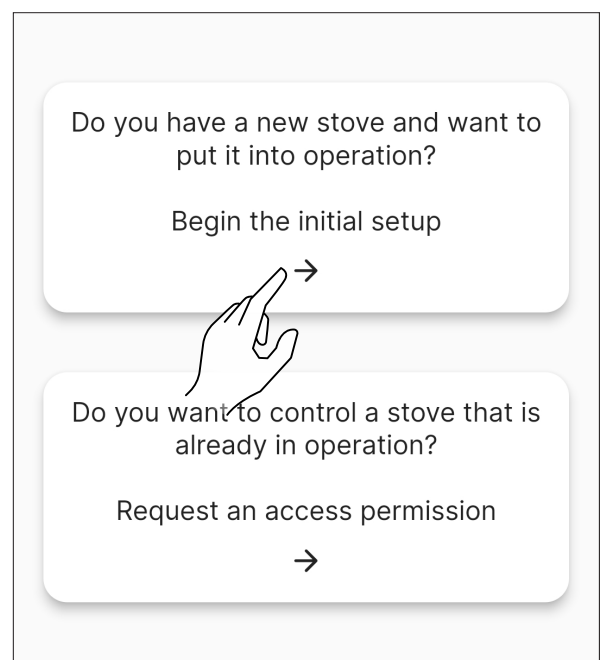


Fig. 8.17

ENGLISH

Scan the QR code located either on the back of the body of the stove or on the check sheet, in the bubble-wrap bag contained inside the hopper. Alternatively, enter the 16-character code manually - in the example provided here, the stove code is 2044000107157716.



Fig. 8.18

Manually enter the stove label (Fig. 8.20) or choose a name from the suggestions (Fig. 8.21).

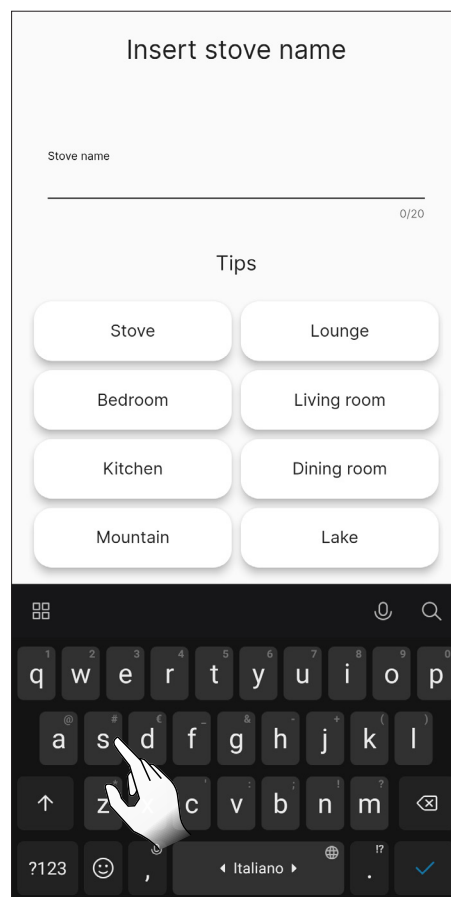


Fig. 8.20

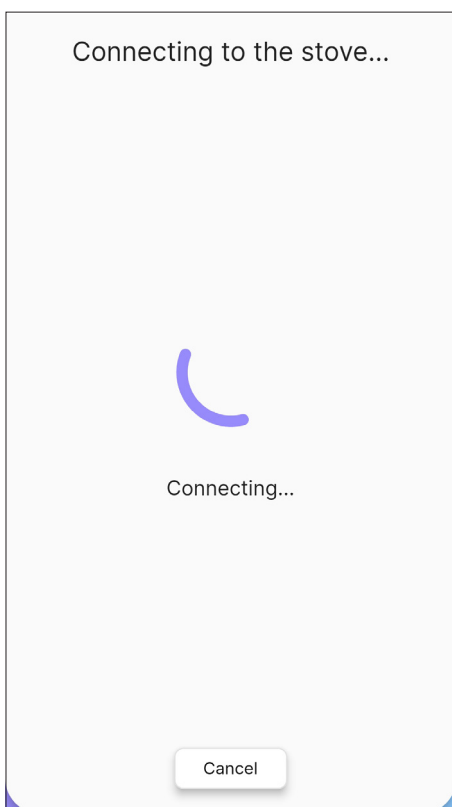


Fig. 8.19

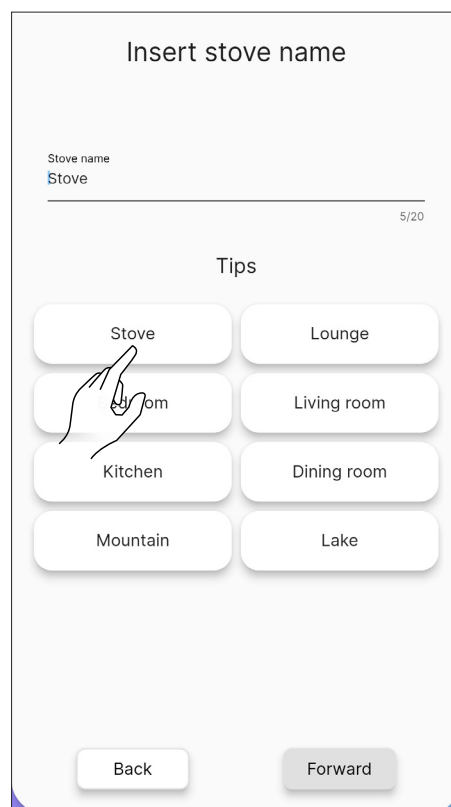


Fig. 8.21

Select the Wi-Fi network and enter the password. Then choose the stove installation profile.



Before preloading the auger, be sure you have filled the pellet hopper and check that the auger is not already full. During preloading do not open the stove door.

After filling the stove hopper, start auger preloading.

This operation can be skipped by clicking on "Forward".



Fig. 8.22

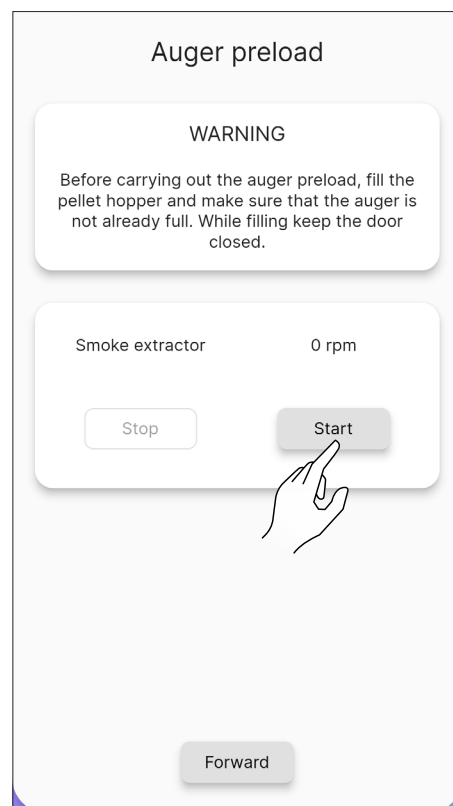


Fig. 8.24

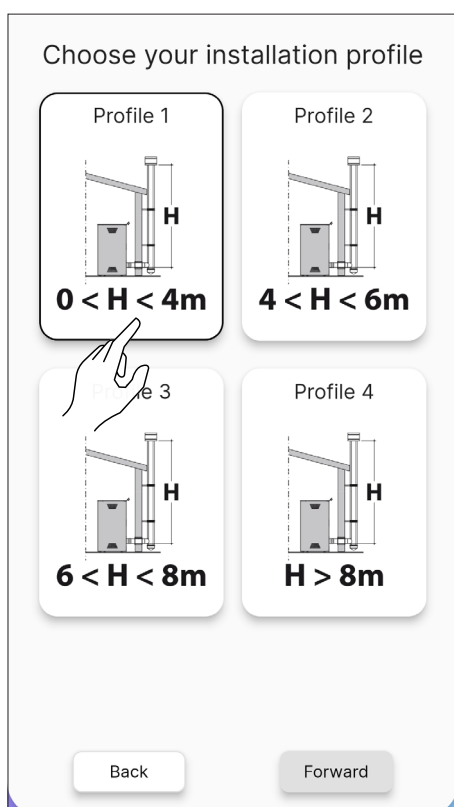


Fig. 8.23

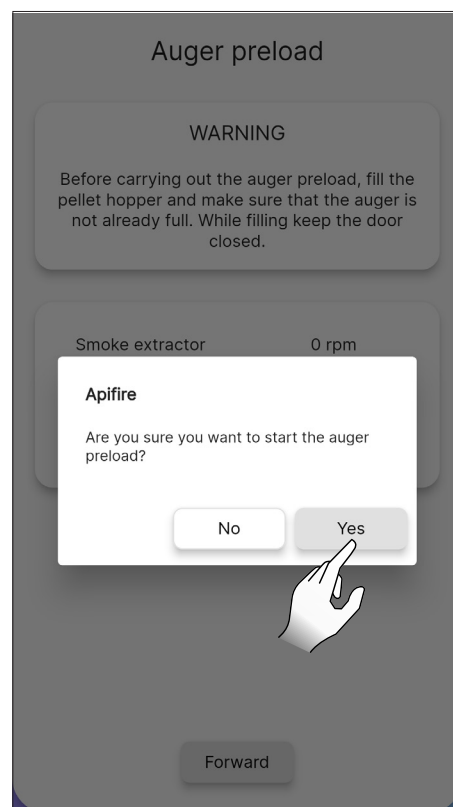


Fig. 8.25

8.8.2 Connection error with new stove

If this message appears “This stove is already setup. Do you want to request an access permission?” (Fig. 8.26), check:

- that the stove has not already been configured with a different account. If the account in use is the only one that has been configured thus far for the system, contact assistance through Email support@apifire.it with subject line “Stove already configured”;
- that you have scanned the QR code correctly. Check that ApiFire allows use of the camera, if it has not been allowed the scan will appear completely black; therefore, edit the settings as shown in Fig. 8.1 and 8.2, or manually enter the 16-digit code;
- that you have correctly entered the 16-digit stove code;
- that the stove is visible among the Bluetooth devices detected by the smart device in use.



The smart device and the stove are NOT PAIRED from the phone settings, but ONLY from the specific ApiFire procedure.

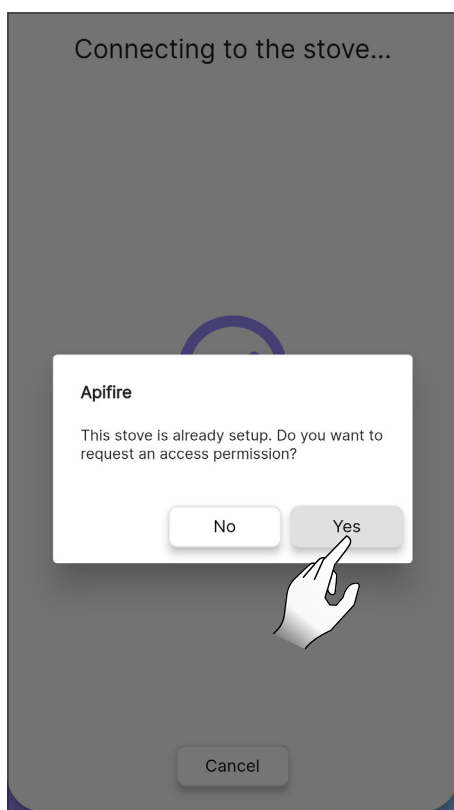


Fig. 8.26

If all of the previous steps have been carried out correctly, but it is still not possible to connect the app to the stove, try:

- closing the app and opening it again;
- turning the stove off and back on again.

8.8.3 Connection with an already configured stove

ONLY use this option if an “owner account” has already been defined (see previous paragraph “Connecting a new stove”).

One can ask the “owner” for access for editing or read-only on a previously configured stove.

Proceed as follows:

- access with the new account being connected
- select “Do you want to control a stove that is already in operation?” (Fig. 8.27)
- on the “Access manager” screen, click on

- “Request new access” (Fig. 8.28)
- a dialog box will open (Fig. 8.29)
- in “Serial code” enter the stove code manually (all 16 characters, no spaces)
- in “Message” it is not compulsory to enter anything
- in “Permission” (Fig. 8.30) select:
 - 1) EDIT to change the stove parameters (for example, change the Room Temperature Set)
 - 2) READ ONLY to VIEW the Stove status (and accordingly not edit the parameters)
- select “Due date” to decide for how much time you wish to control the stove (Fig. 8.31)
- Confirm with “Send request” (Fig. 8.32)
- The request (if entered correctly) will appear as “pending confirmation”

After filling in the request, it will be displayed from the stove’s “owner” account:

- in the “owner” account, on the “Remote control” page, the “You have 1 request for access to the stove” notification will appear at the bottom;
- accept the request, if you wish to edit authorisations or enter a different access due date;
- once it has been accepted, the stove can be used from both accounts



Each access request can only be approved by the “owner” account associated to the stove.

- when the access request is accepted by the “owner” account, a notification will be sent to the new account pending confirmation (Fig. 8.35).

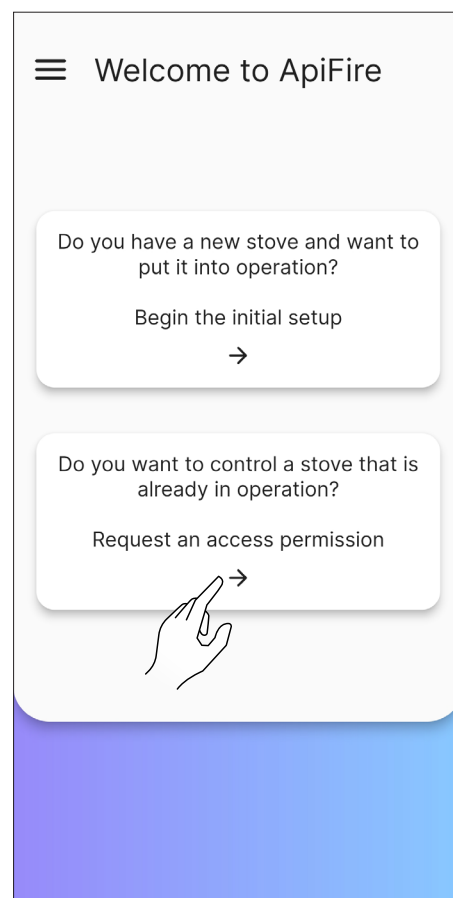


Fig. 8.27

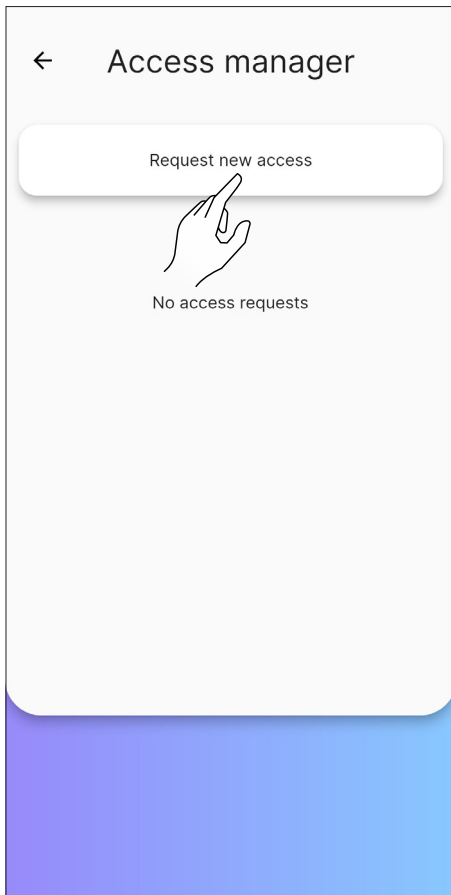


Fig. 8.28

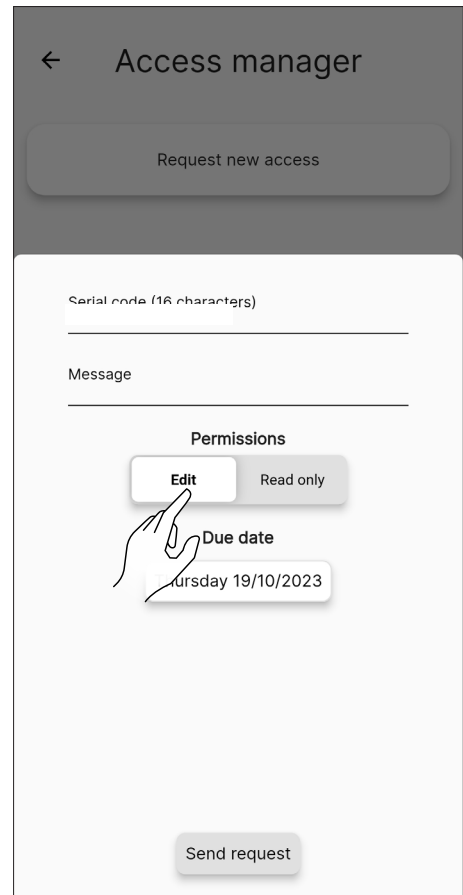


Fig. 8.30

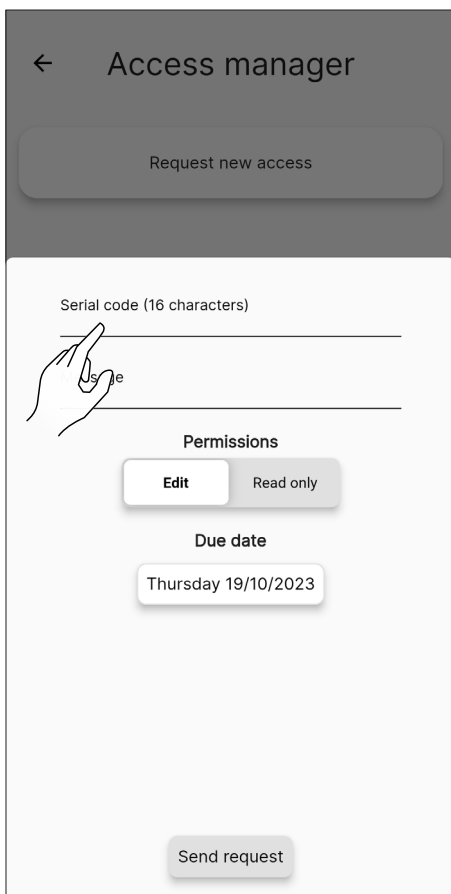


Fig. 8.29

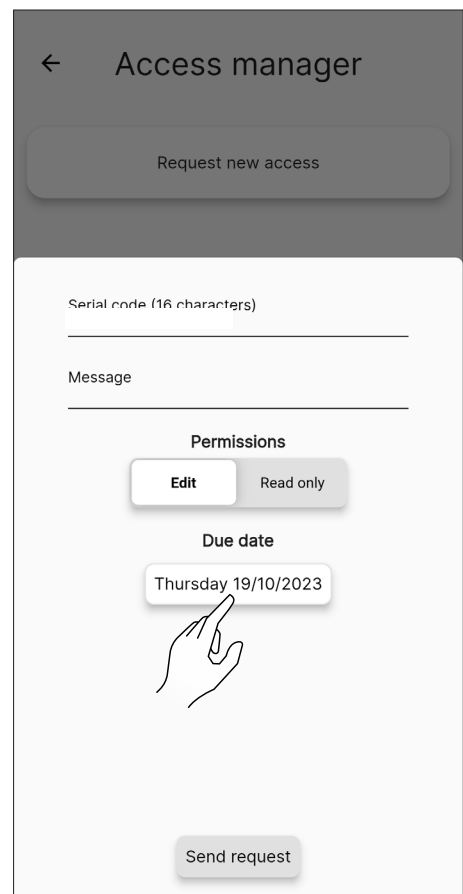


Fig. 8.31

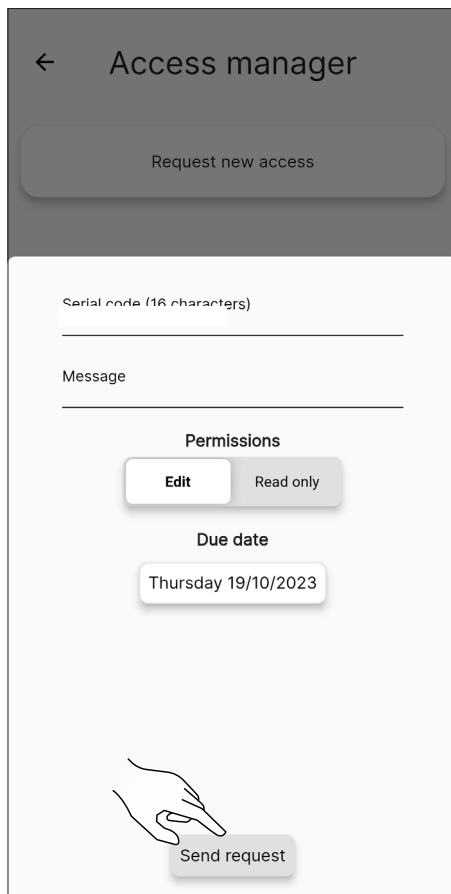


Fig. 8.32

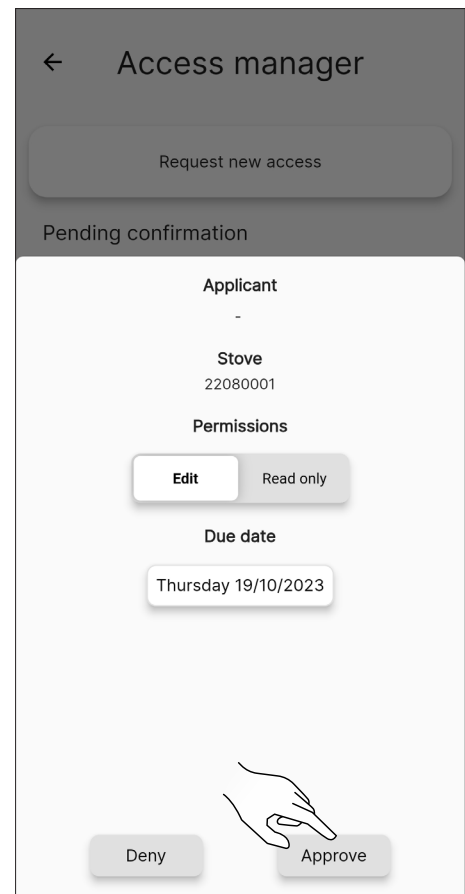


Fig. 8.34

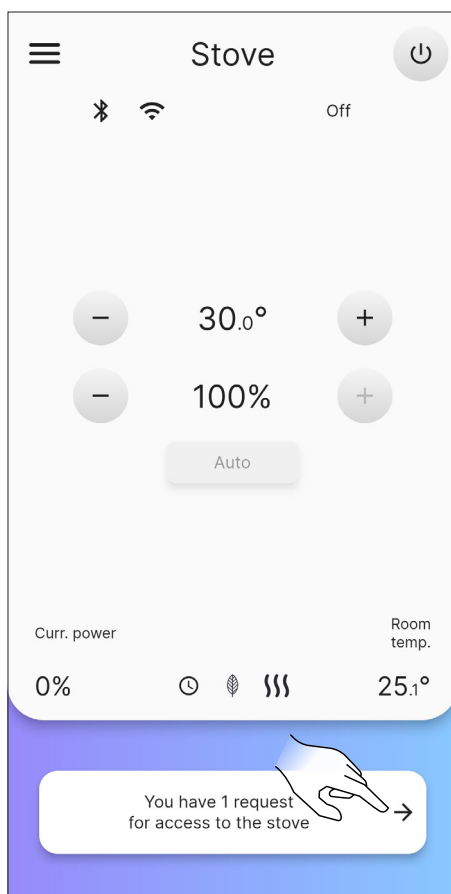


Fig. 8.33

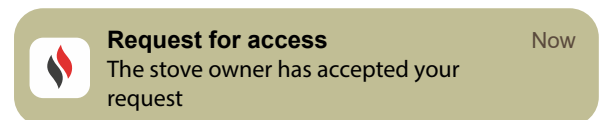


Fig. 8.35

8.8.4 Connection error with an already configured stove

If the "An error has occurred" message appears, check:

- that the stove's 16-digit code has been entered correctly;
- that the code of the selected stove effectively has an "owner".

9 REMOTE CONTROL OR HOME PAGE

9.1 DESCRIPTION

The remote control is composed of:

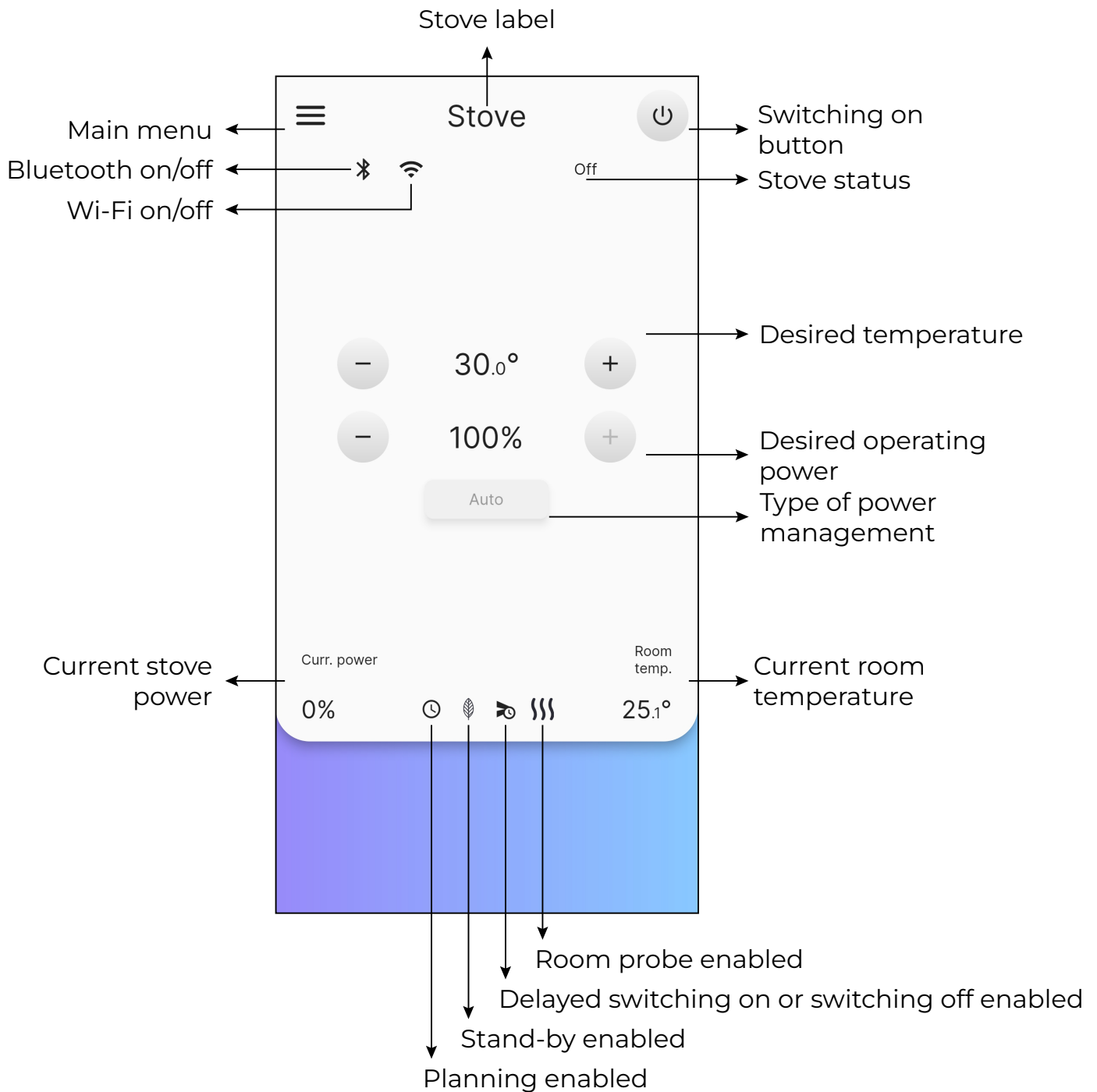


Fig. 9.1

9.2 NAVIGATION TREE

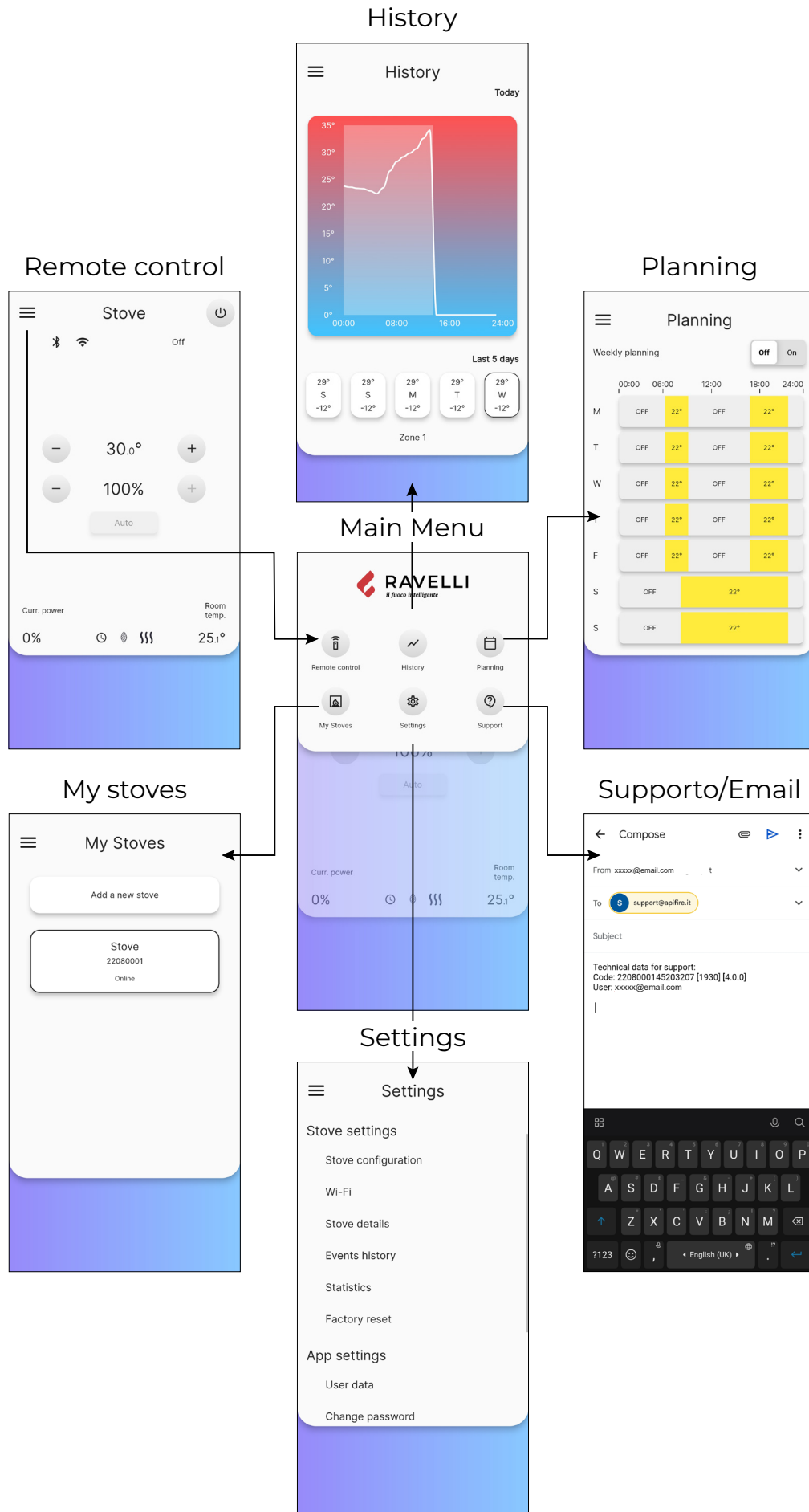
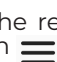


Fig. 9.2

10 “SETTINGS” MENU

10.1 SETTINGS

From the remote control (or home page) press the icon  to access the main menu.

Then press the  to access the “Settings” menu.

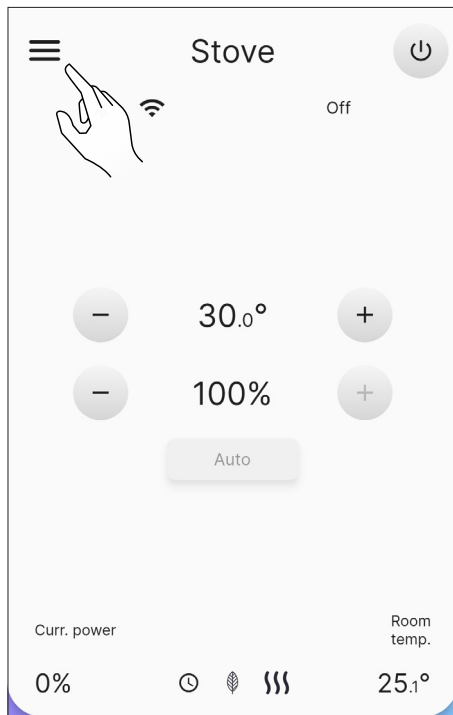


Fig. 10.1

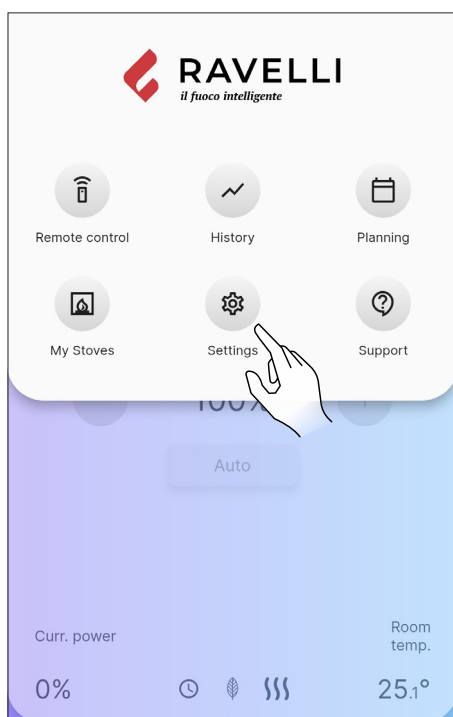


Fig. 10.2

Scroll the page to see the full list of possible settings.

Press the required item to open its editing or viewing screen.

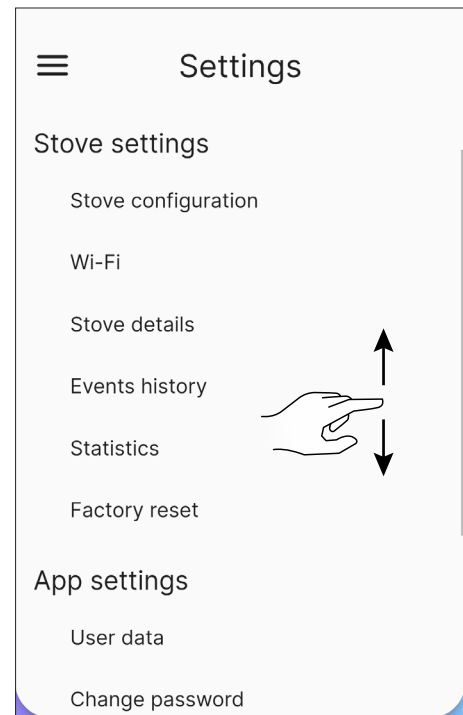


Fig. 10.3

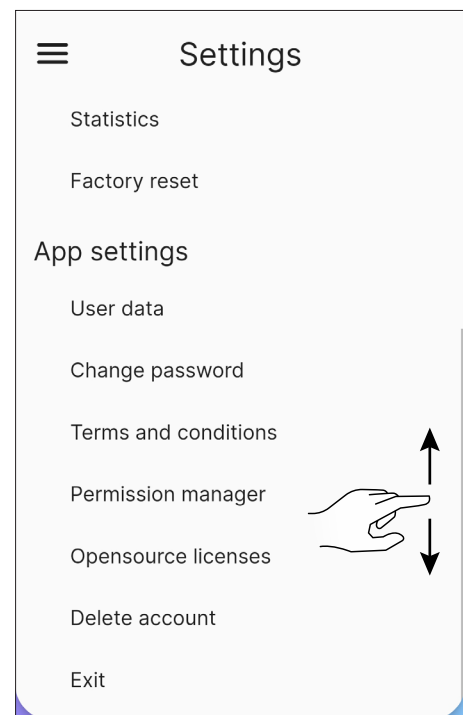


Fig. 10.4

ENGLISH

10.1.1 List of Settings

SETTINGS	SUB-MENU	DESCRIPTION
Stove settings	Stove configuration	To edit some parameters
	Wi-Fi	To choose the Wi-Fi network to connect the appliance to
	Stove details	Information about the appliance
	Events history	Log of past events
	Statistics	Log of operating mode and times
	Factory reset	Allow recovery of factory data
App settings	User data	Information about the user
	Change password	To change the password
	Terms and conditions	To edit terms and conditions not accepted previously
	Permission manager	To accept the access of an external user or to request access to other appliances
	Opensource licenses	Description of the licenses used by the app
	Delete account	To delete your account from the appliance
	Exit	To disconnect your account from the appliance

10.2 STOVE CONFIGURATION

From the list of settings, select the first “Stove configuration” item.

From this screen it is possible to edit all of the stove parameters.

10.2.1 Parameter List

PARAMETER	DESCRIPTION	SETTABLE VALUES	DEFAULT VALUES
Stove label	Enter the stove label	0/20 characters	0/20
Manual preload	Manual loading of the auger	Start; Stop	Start
Fan speed zone 1	You can set the usage mode and fan speed of zone 1	Manual; Auto; 1..5 (Manual)	Auto
Pellet mode	It is possible to set 10 different combustion configurations	-5..5	0
Stand-by	To enable “stand-by” mode	On; Off	On
Silence buzzer	Silence the buzzer temporarily	-	-
Enable/disable buzzer	Enable/disable the buzzer	Enable; Disable	Disable
Reset planning	To disable planning of switching on and off	-	-
Delayed ignition	Delays switching on	15 min...8h; Start	Start
Delayed shutdown	Delays switching off	15 min...8h; Start	Start
Offset zone 1	Room 1 temperature correction	-10.0°C...10.0°C	0.0°C
Thermostat zone 1	To enable an external thermostat	On; Off	Off
Enable ozonator	Enable the air ozonation function (not available at the moment)	On; Off	Off

10.2.2 “Stove label” setting

It is possible to enter or change the stove label, up to a maximum of 20 characters.

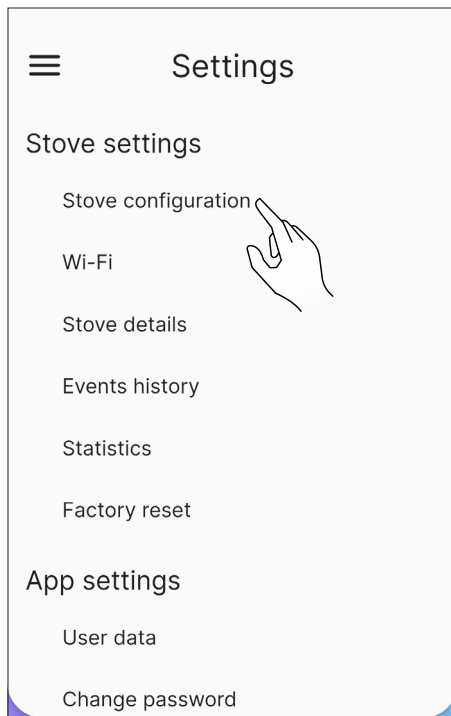


Fig. 10.5

10.2.3 “Manual preload” function



To preload the stove manually, it must be connected via Bluetooth.

To manually start the auger (stove off) proceed as follows:

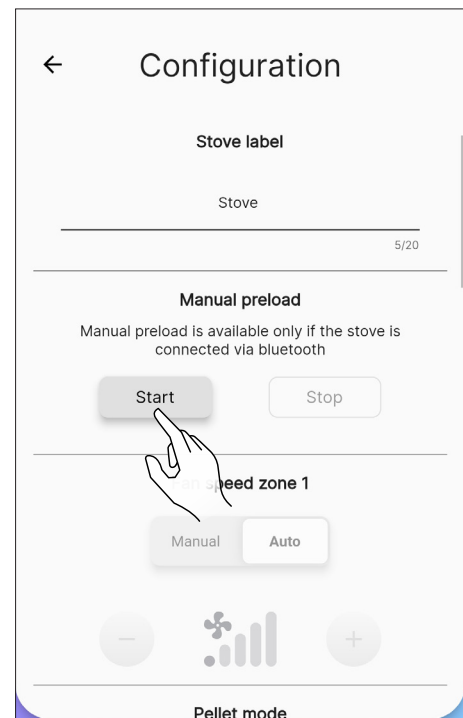


Fig. 10.7

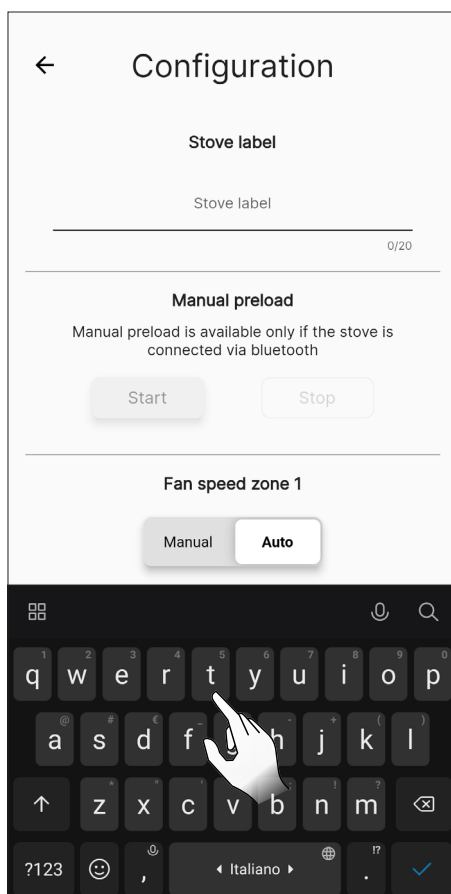


Fig. 10.6

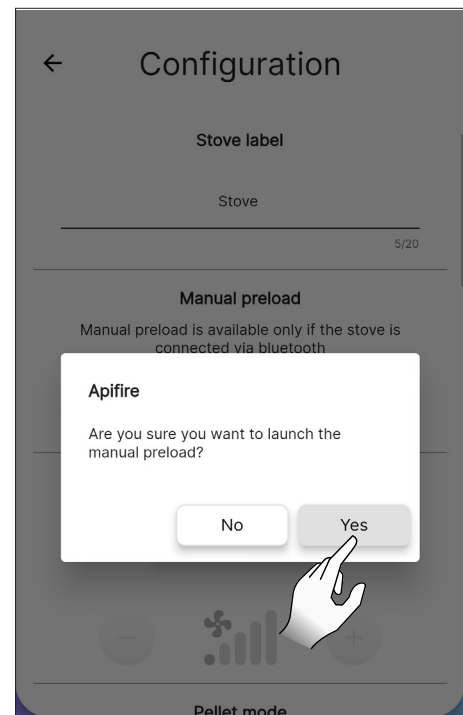


Fig. 10.8

On the other hand, to pause it:

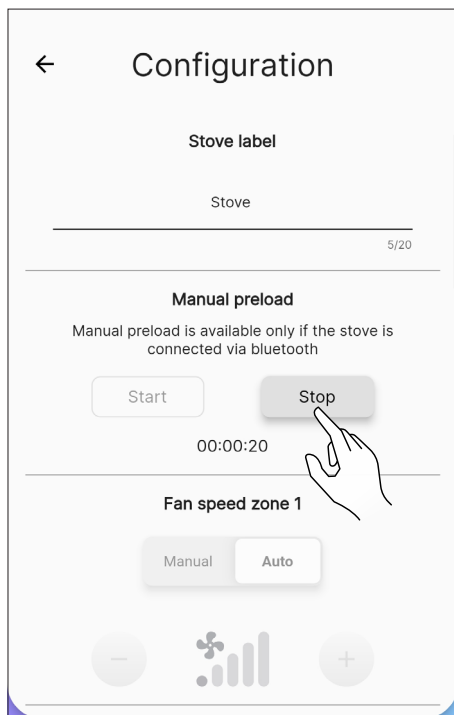


Fig. 10.9

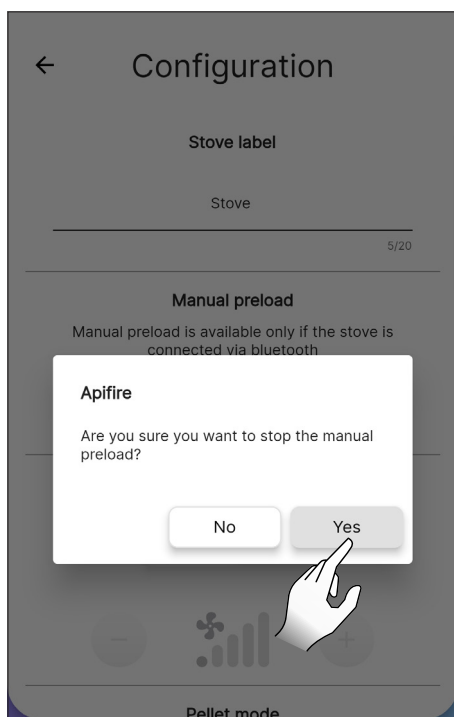


Fig. 10.10

10.2.4 "Fan speed zone 1" function



This function can only be used with the stove on (Fig. 10.12), otherwise it cannot be changed (Fig. 10.11).

You can choose between manual or automatic operation.

If manual operation is chosen, the fan speed can be changed.

The settable values range from 1 (min) to 5 (max). Set the speed by pressing the icons + or -.

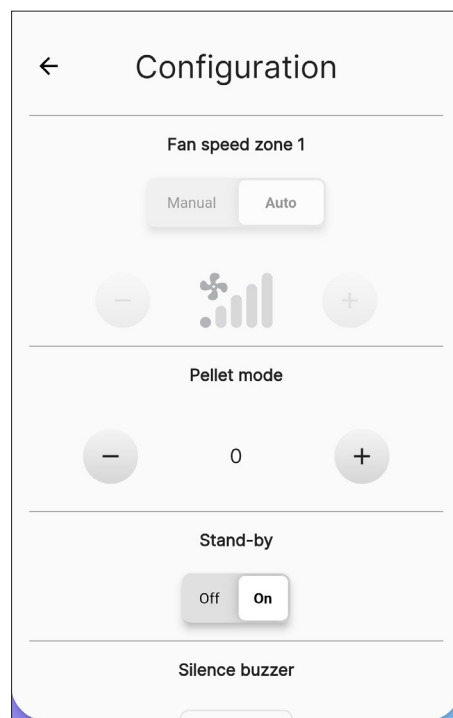


Fig. 10.11

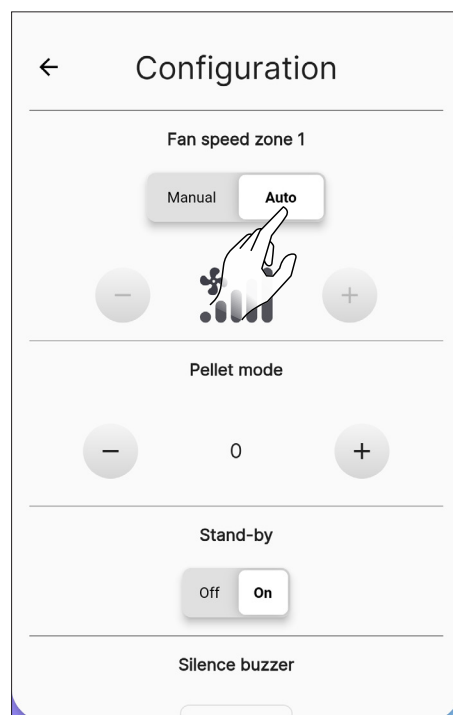


Fig. 10.12

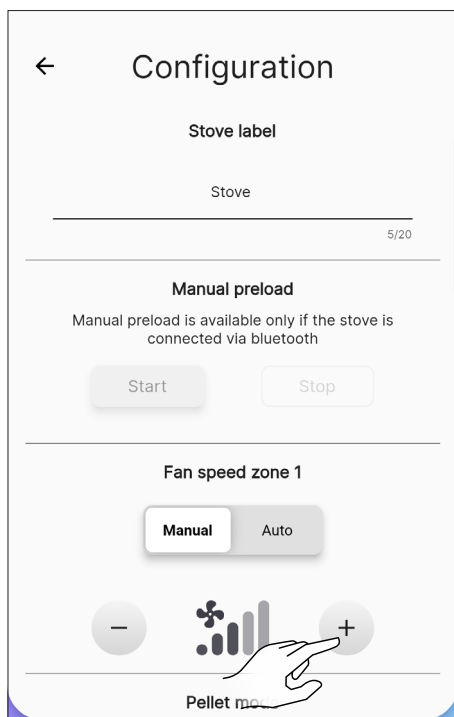


Fig. 10.13

10.2.5 “Pellet mode” function

Optimal combustion depends on various factors (installation type, operating and maintenance conditions, pellet type, etc...)

As a general rule, at the end of combustion, if a lot of residue remains in the fire pot, it is advisable to edit the combustion configurations (by increasing the value) until you achieve the most satisfying solution.

The settable values range from -5 (high quality pellet) to 5 (low quality pellet).

To set the type of pellet being used, press icons + or -.

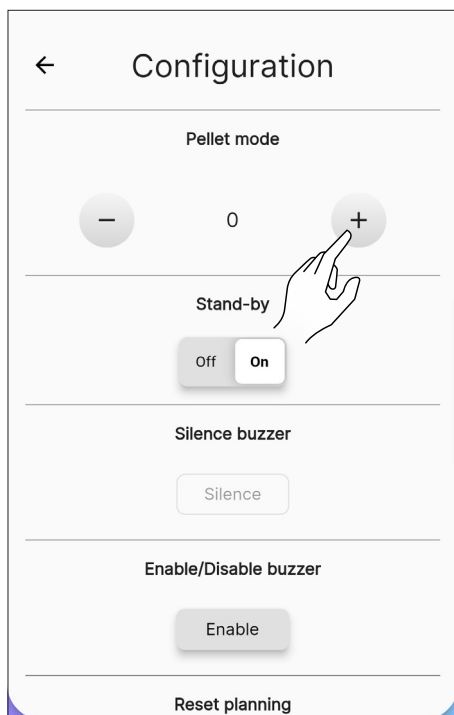


Fig. 10.14

10.2.6 “Stand-by” function

By enabling this function the appliance reaches the desired room temperature and then switches off.

If this function is not enabled, the appliance modulates its operation by not switching off.

To enable this function press “On”.

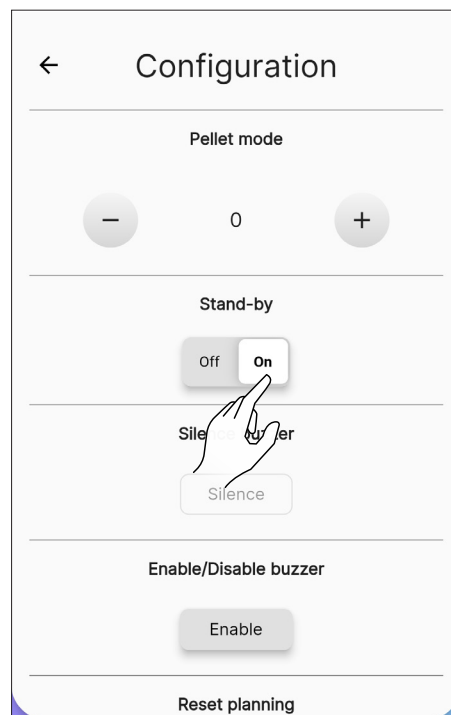


Fig. 10.15

10.2.7 “Silence buzzer” function



This function can only be used when an alarm is present, otherwise it will not be usable.

To silence the buzzer temporarily, press “Silence”.

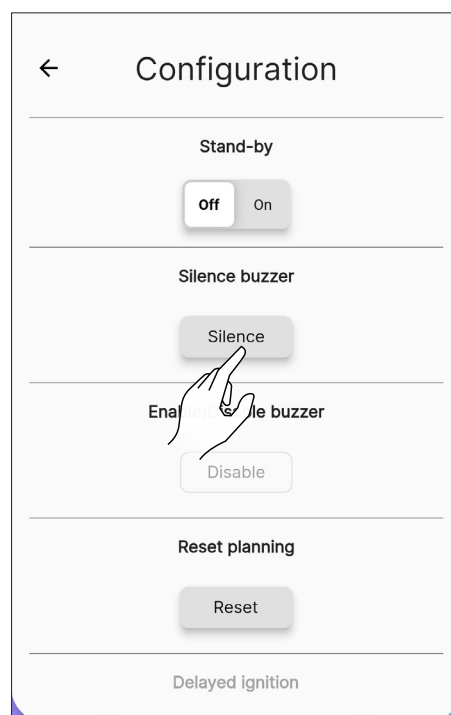


Fig. 10.16

ENGLISH

10.2.8 “Enable/disable buzzer” function

To permanently enable/disable the buzzer, press the “Enable” or “Disable” button.

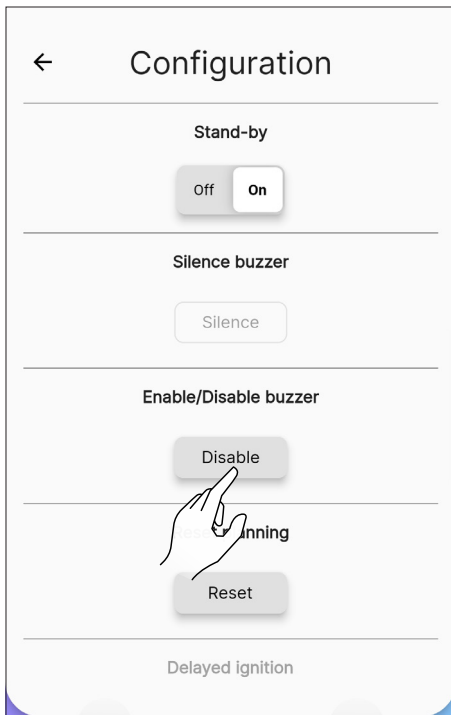


Fig. 10.17

10.2.9 “Reset planning” function

To reset planning press “Reset”.

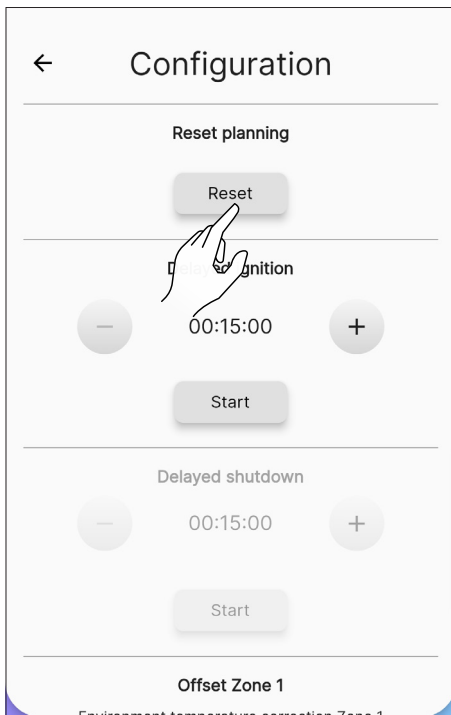


Fig. 10.18

10.2.10 “Delayed ignition” function

This function allows you to delay switching on the appliance only if this is switched off and if the schedule has not been enabled.

It will be possible to delay switching on the appliance by a minimum of 15 minutes to a maximum of 8 hours by using the keys + and -. Then press “Start”.

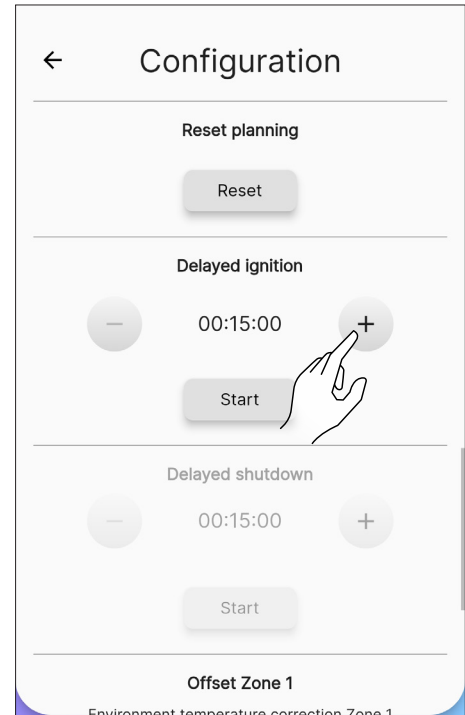


Fig. 10.19

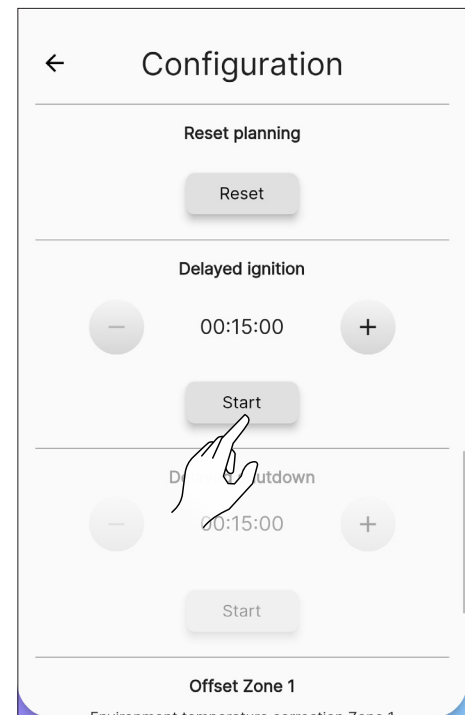


Fig. 10.20

10.2.11 "Delayed shutdown" function

This function allows you to delay switching off the appliance only if this is switched on and if the schedule has not been enabled.

It will be possible to delay switching off the appliance by a minimum of 15 minutes to a maximum of 8 hours by using the **+** and **-**. Then press "Start".

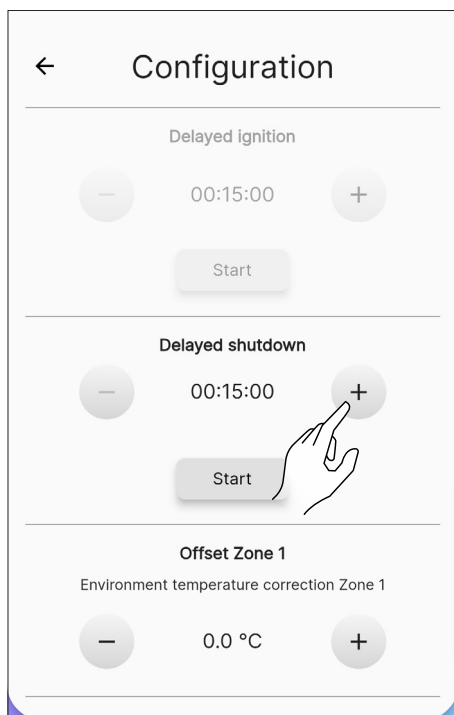


Fig. 10.21

10.2.12 "Offset zone 1" function

This function is used to correctly read room temperature of zone 1.

The correction range is -10°C to 10°C.

To set the correction factor use keys **+** and **-**.

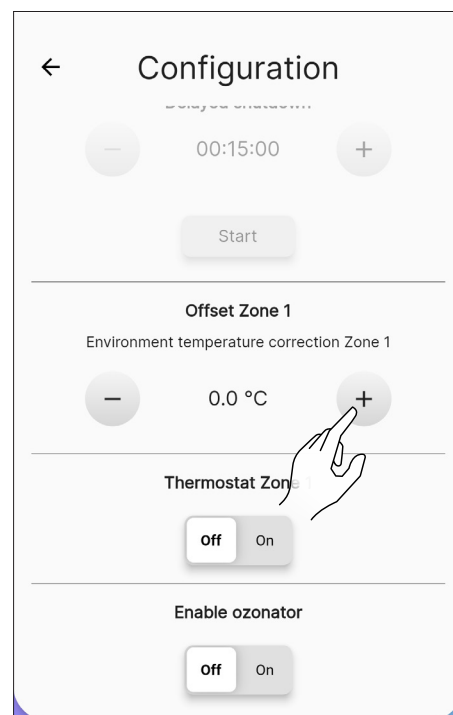


Fig. 10.23

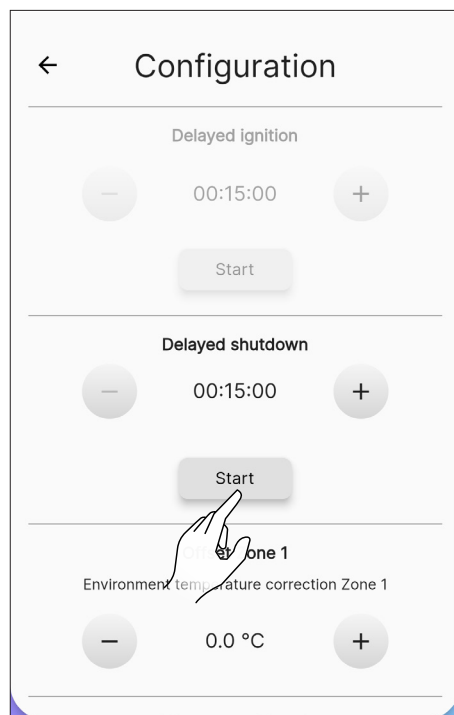


Fig. 10.22

10.2.13 "Thermostat" function

When the appliance is controlled by an external thermostat (or chronothermostat), the installer must turn it on using the "On" button

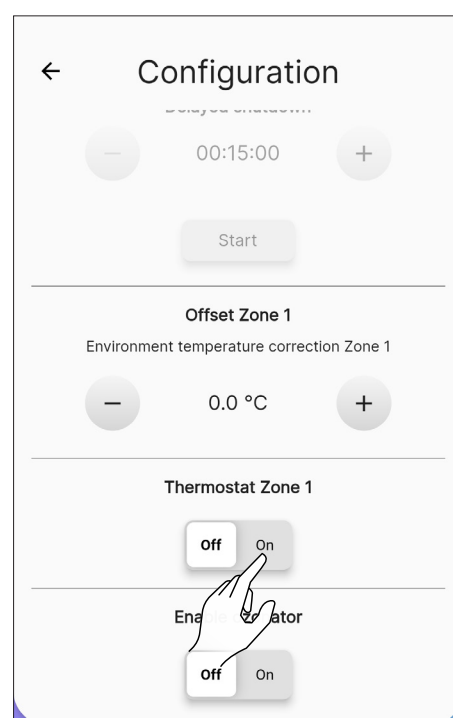


Fig. 10.24

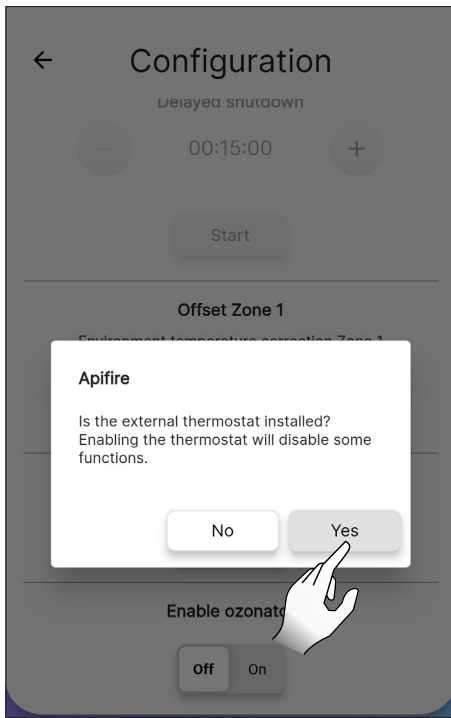
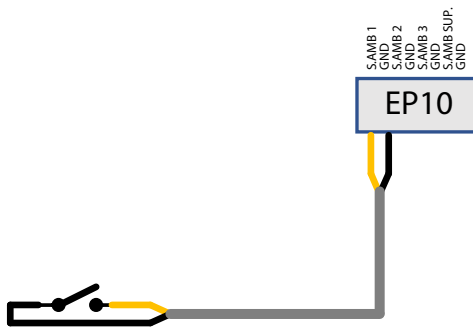


Fig. 10.25

and connect it to the EP 10 connector on the electronic board as shown in the figure.



Manually proceed with replacing the room probe with the external thermostat, by changing the wiring (optional kit).

Stand-by On: the appliance switches off when the external thermostat is satisfied (open circuit); the appliance turns back on automatically when the temperature drops below the value set on the external thermostat (closed circuit).

Stand-by Off: the appliance will go to the minimum or maximum power depending on the status of the thermostat.



The first time it is switched on, or if it was switched off directly from the appliance, it is necessary to proceed with switching on the appliance directly from the control panel.



Connect an open/closed external thermostat, therefore potential-free. This installation must be carried out by a specialist technician.

The "Remote control" screen displays the status of the thermostat instead of the room temperature.

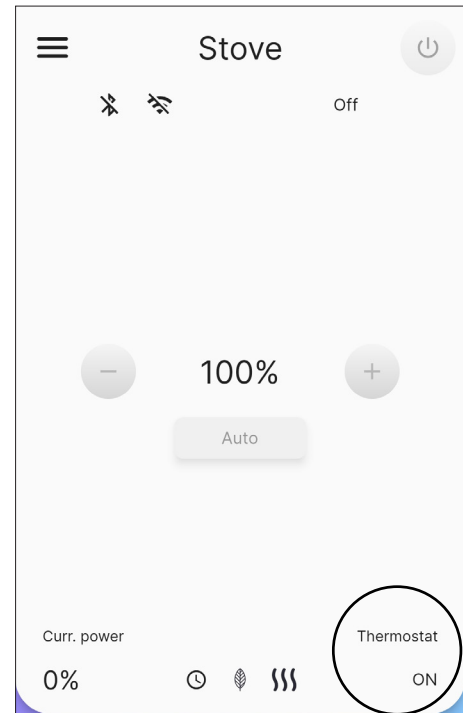


Fig. 10.26

10.3 WI-FI

From the list of settings, select "Wi-Fi" to select which network to connect the appliance to.

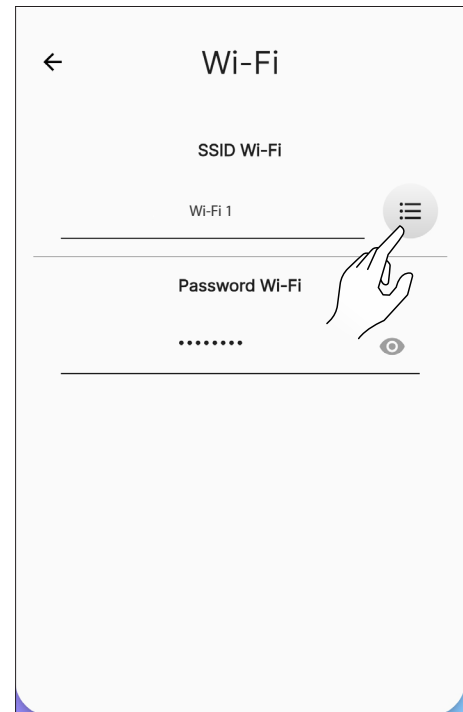


Fig. 10.27



Fig. 10.28

10.4 STOVE DETAILS

It is possible to view some of the information relative to the appliance, by scrolling the screen.

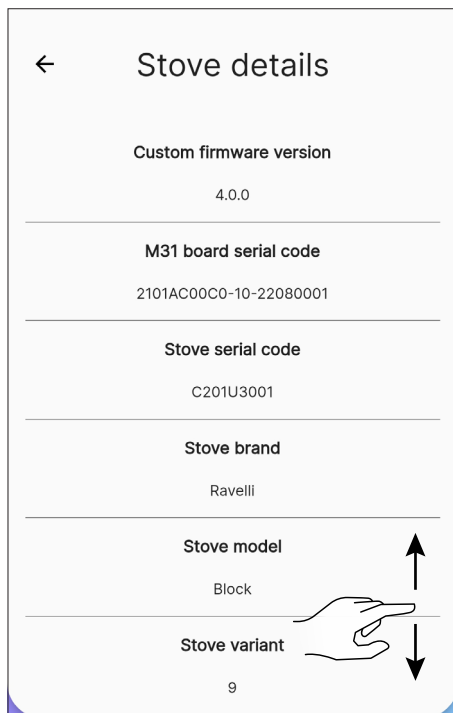


Fig. 10.29

10.5 EVENTS HISTORY

The list includes the events that happened on the appliance, in chronological order, according to the division reported in the table below:

ICON	LABEL	DESCRIPTION
	Info	Operating information
	Warning	Warning that does not stop appliance operation
	Error	Error that stops appliance operation. Seek assistance.
	Critical	Critical event requiring assistance

Example of screen display:

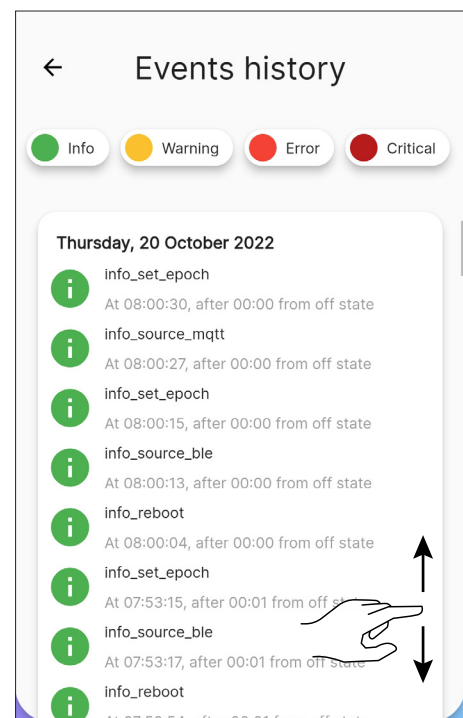


Fig. 10.30

10.6 STATISTICS

The list of recorded mode and operating hours, in chronological order.

By scrolling the screen it will be possible to view all of the acquired statistics.

Statistics	
Total working time	186:35:00
Total working time (minutes)	
Minutes of work at P=1%	50:41:00
Minutes of work at P=1%	
Minutes of work at P=[2,24]%	09:22:00
Minutes of work at P=[2,24]%	
Minutes of work at P=[25,49]%	12:37:00
Minutes of work at P=[25,49]%	
Minutes of work at P=[50,74]%	29:05:00
Minutes of work at P=[50,74]%	
Minutes of work at P=[75,99]%	16:02:00
Minutes of work at P=[75,99]%	
Minutes of work at P=100%	68:48:00
Minutes of work at P=100%	

Fig. 10.31

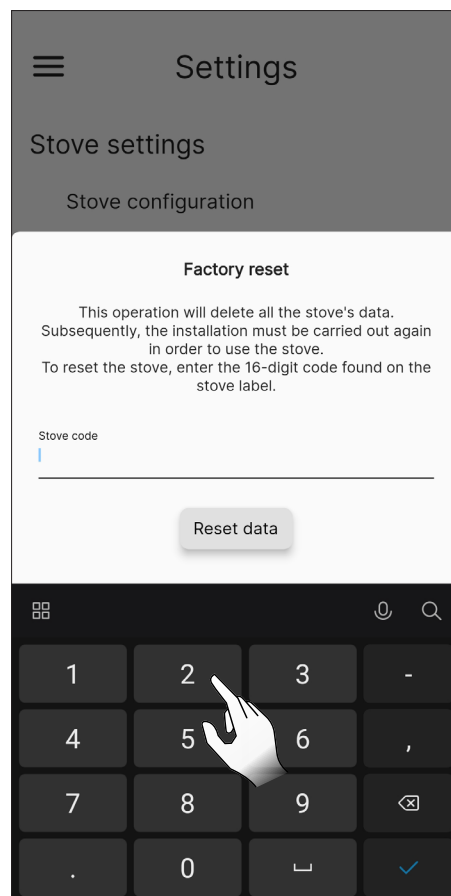


Fig. 10.32

10.7 FACTORY RESET

From the list of settings, select "Factory reset" to restore the data set by the manufacturer and clear the accounts associated to it (including the "owner" account).

Before running a "Factory reset" you must:

- place the stove in "off" without any active errors;
- check that the mobile device has an internet connection when the "Factory reset" command is sent.

A screen will open to manually enter the 16-character code.

Then press the "Reset data" button.



Bluetooth must be connected to perform the reset.

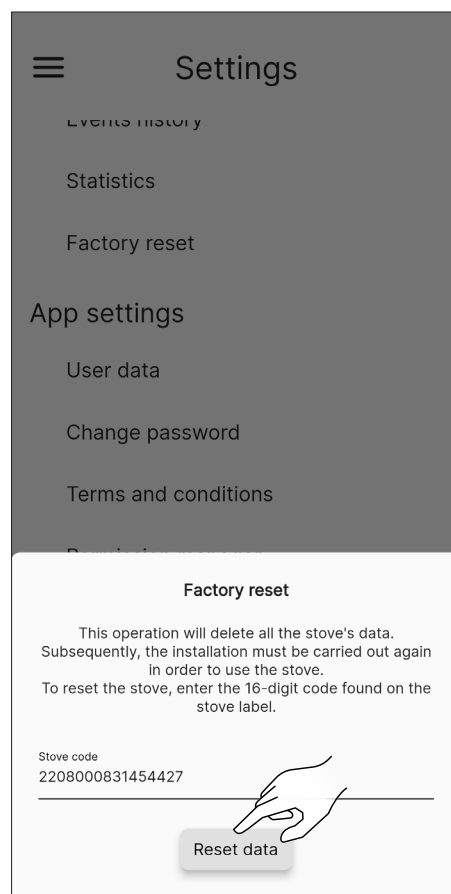


Fig. 10.33

10.8 USER DATA

From this screen you can set the information relative to the appliance's user:

- Email
- First name
- Last name
- Phone



This information is not compulsory.

Fig. 10.34

10.9 CHANGE PASSWORD

From this screen you can change the password of the account used for signing in.

Fig. 10.35

10.10 TERMS AND CONDITIONS

From this screen you can change the privacy terms and conditions, except for the compulsory ones selected previously during the first configuration of the application.



Giving consent to the third condition enables the weather forecast, with reference to the location of the stove. Restart the App to implement the change.

Fig. 10.36

10.11 ACCESS MANAGER

From this screen you can request access to another stove or manage the access requests of other users to the stove that you are the "owner" of, as seen in the paragraph above "Connection with an already configured stove".

Fig. 10.37

ENGLISH

10.12 OPENSOURCE LICENSES

From the settings list, select "Opensource licenses" to open a screen displaying the licenses of the application.

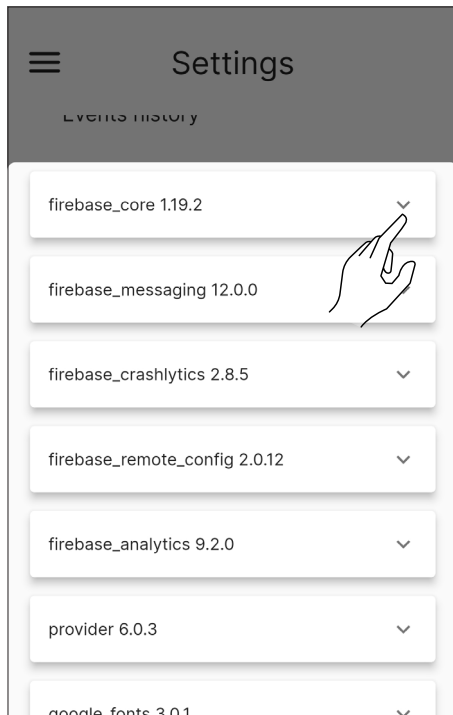


Fig. 10.38

10.13 DELETE ACCOUNT

From the settings list, by selecting "Delete account" it will be possible to delete account without losing any changes.

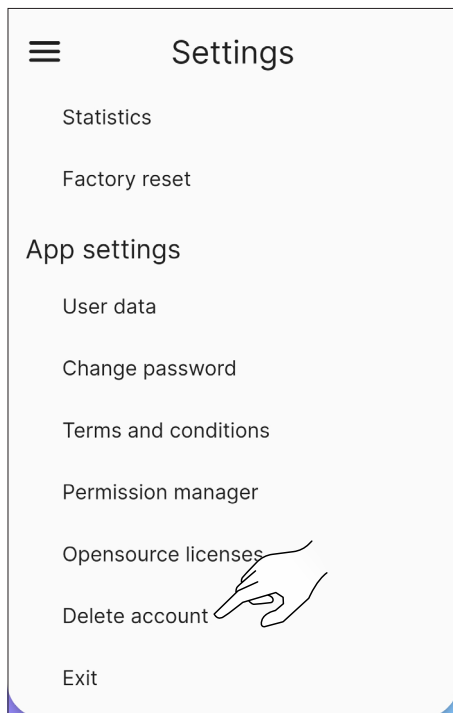


Fig. 10.39

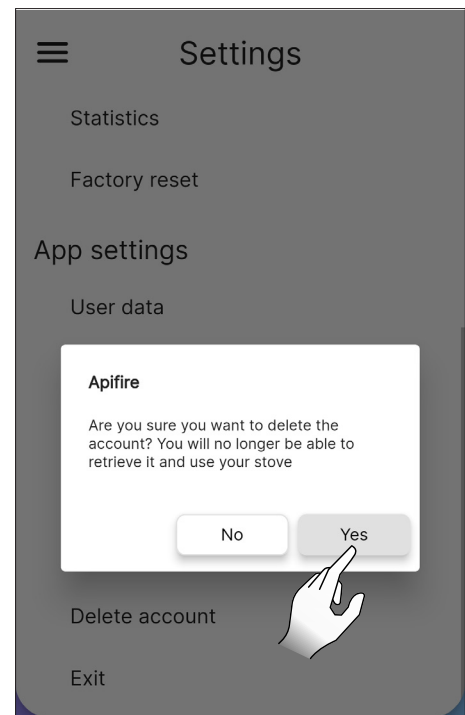


Fig. 10.40



This action is not reversible. You must contact an Authorised Service Centre to reset it.

10.14 EXIT

From the settings list, by selecting "Exit" it will be possible to exit the account.

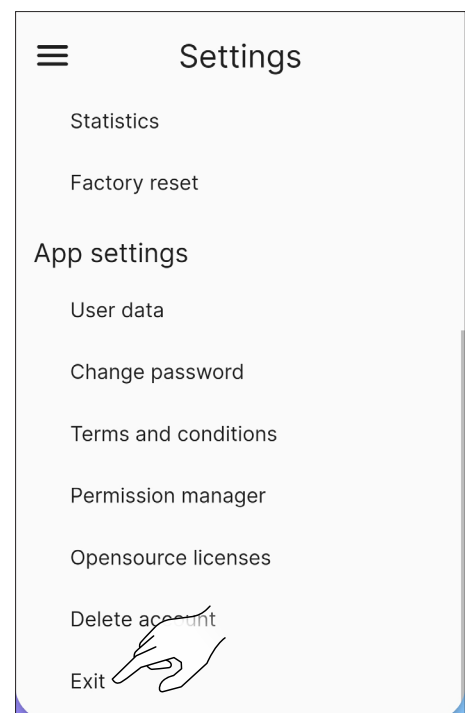


Fig. 10.41

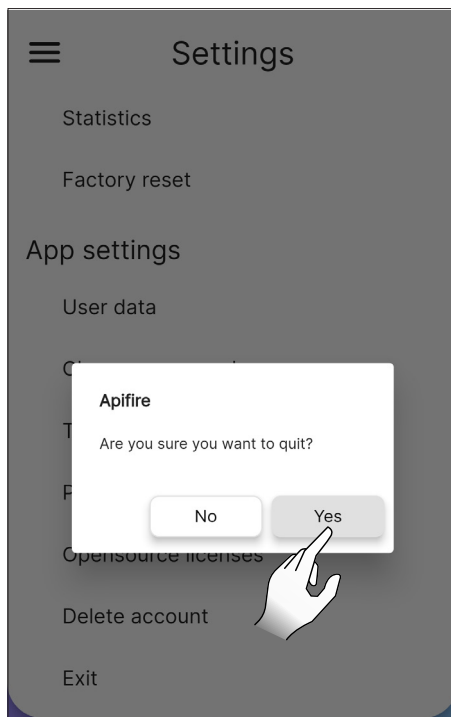


Fig. 10.42


11 “PLANNING” MENU

11.1 PLANNING

From the main menu, press the icon  to access the “Planning” menu.

From this screen (Fig. 81), it will be possible to plan appliance operation and the desired temperature over the course of the day, for each day of the week. By default, this will appear as shown in the picture.

Press on the desired day to open its editing screen.

Use the key  to enable or disable the weekly schedule.

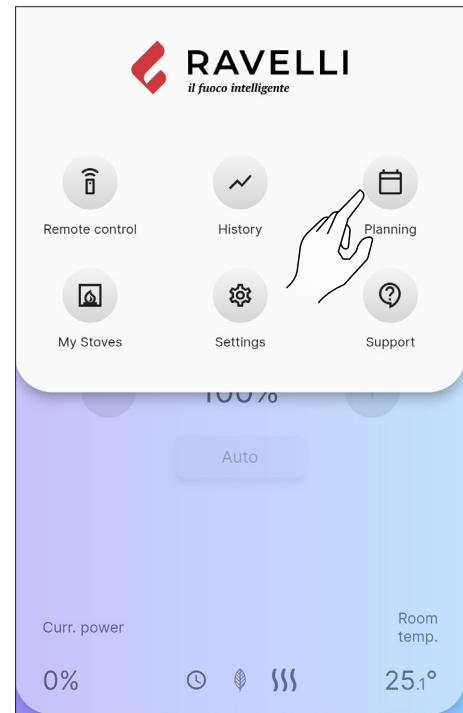


Fig. 11.1

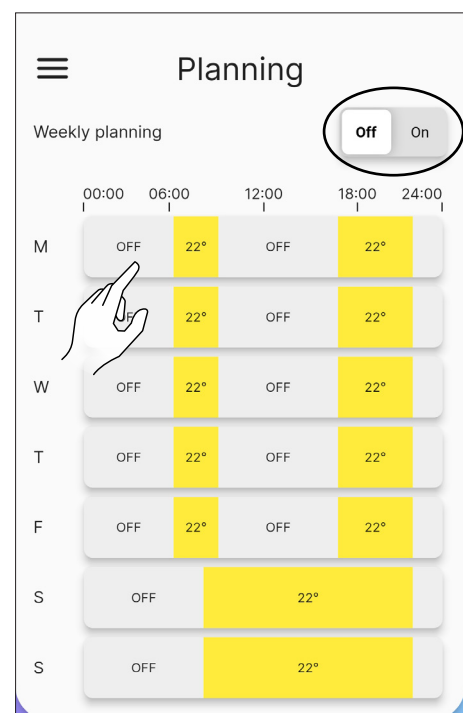


Fig. 11.2

ENGLISH

11.2 DESCRIPTION

For each day of the week, it is possible to assign various time slots with different temperatures, one every 15 minutes.

For each slot you can set: start time, end time and desired temperature.

It will always be possible to create or delete new time slots and copy the entire schedule of the day to the other days of the week.

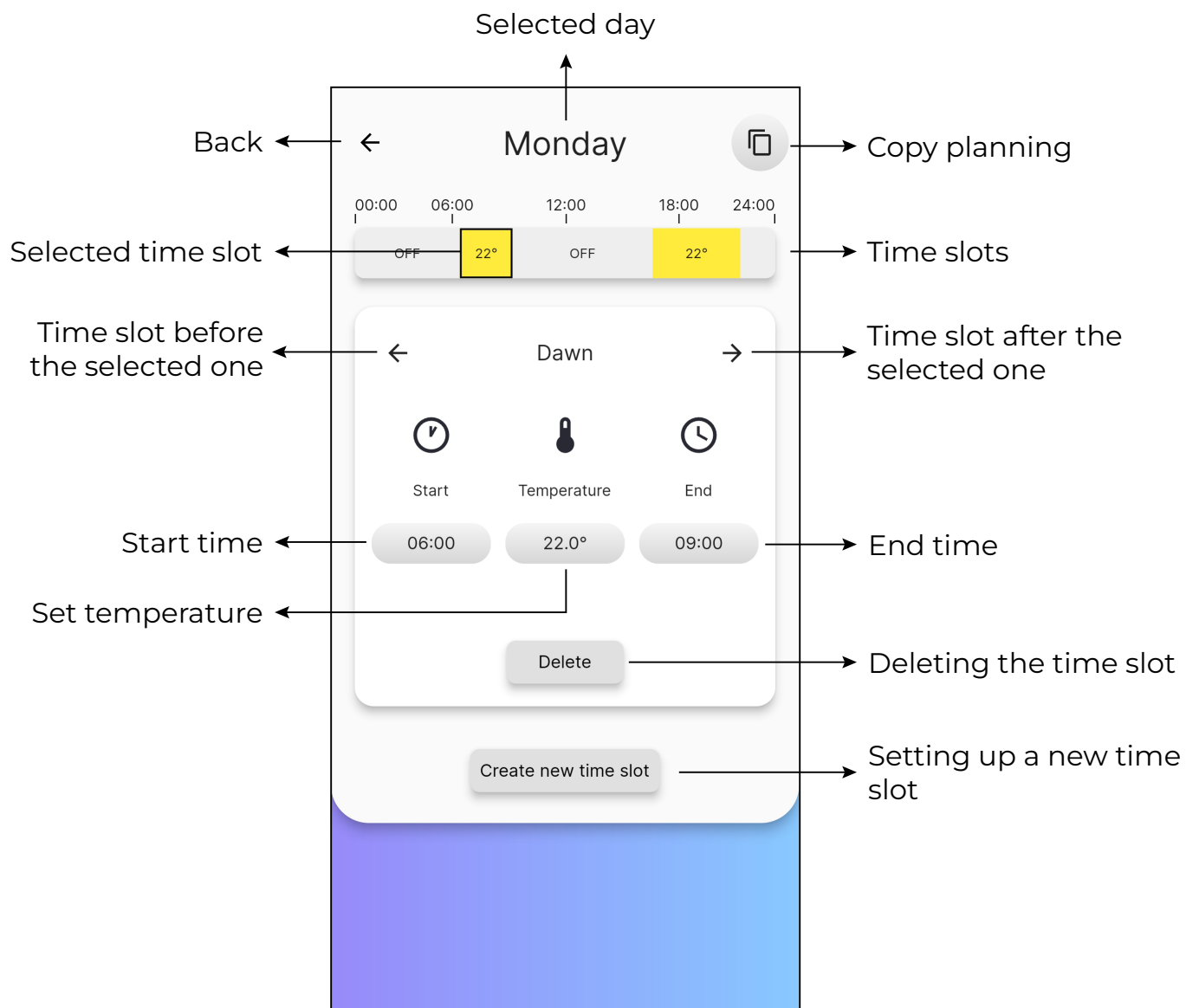


Fig. 11.3

11.3 USE

11.3.1 Managing time slots

Change the start time by pressing the button, indicating the time, under the word "Start".

Use the buttons **+** and **-** to choose the start time of the slot.

Press "Close" to confirm.

Proceed in the same way to change the end time of the slot.

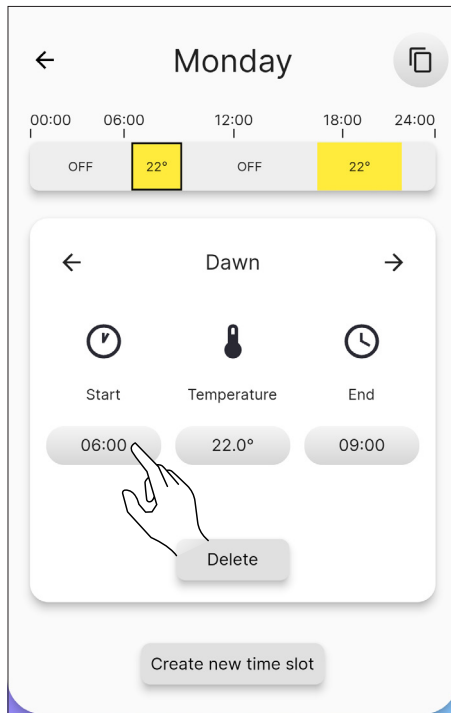


Fig. 11.4

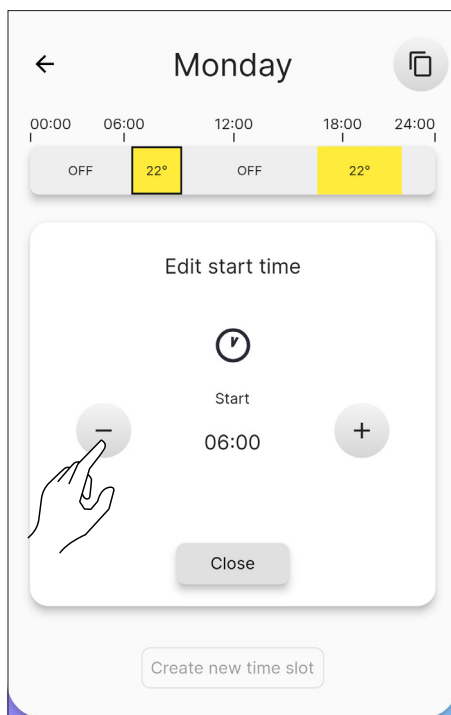


Fig. 11.5

Once the start and end times have been defined, proceed by setting the intended temperature for that slot, similar to the previous steps.

The settable temperatures are: OFF (stove off) and from 10°C to 30°C.

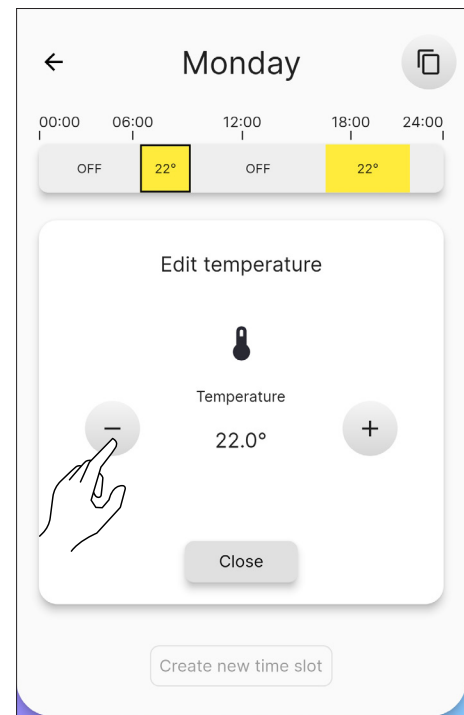


Fig. 11.6

11.3.2 Setting up a new slot

A new time slot is created similarly to the modification of an existing one, by pressing the "Create new time slot" button.



Make sure you previously check the end time of the slot to complete the step correctly.

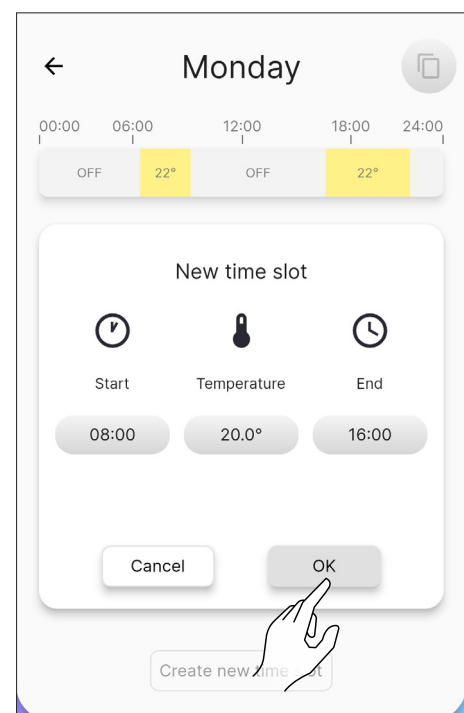



Fig. 11.7

ENGLISH

11.3.3 Copying the planning of a day

Example: if you wish to copy Monday's planning on Tuesday as well, simply press the icon  and select "Tuesday".

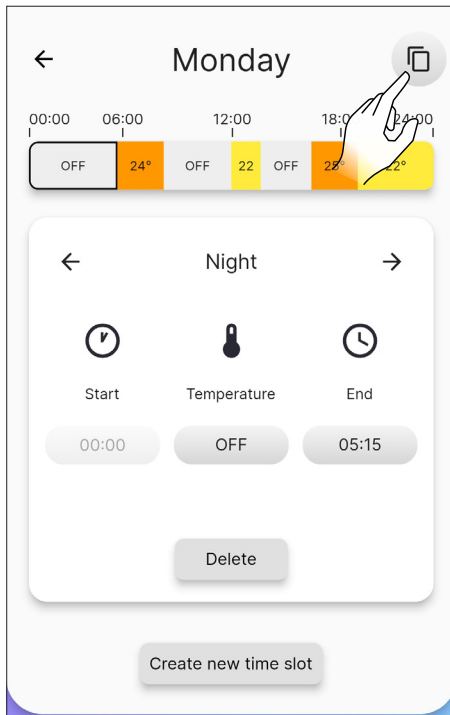


Fig. 11.8

12 "HISTORY" MENU

12.1 HISTORY

From the main menu, press the icon  to access the "History" menu.

From this screen (Fig. 12.2) it will be possible to view the trend of the temperature in the last 5 days.

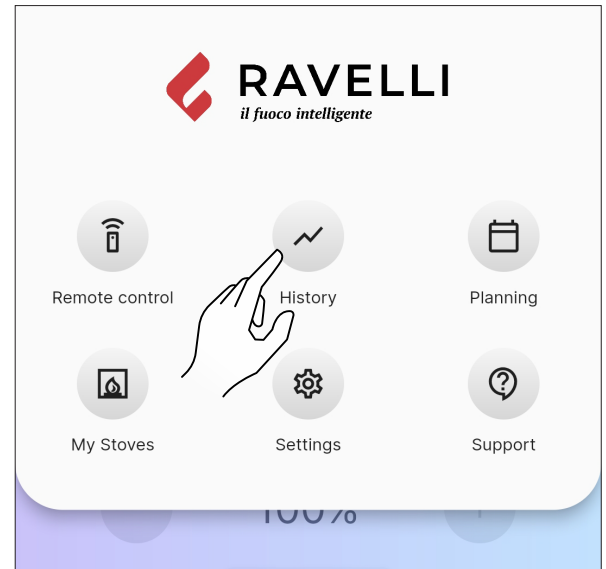


Fig. 12.1

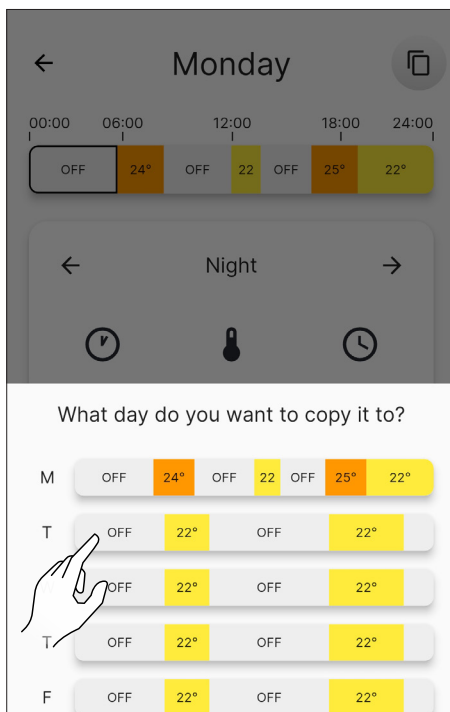


Fig. 11.9

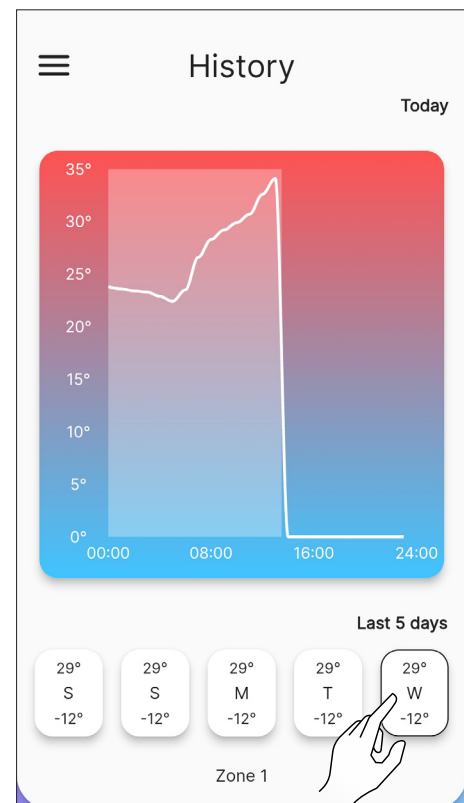



Fig. 12.2

11.4 RESET PLANNING

To reset planning go to the "Settings" menu and press "Stove configuration", scroll to the "Reset planning" function and press the "Reset" button as explained previously (Fig. 55).

13 “MY STOVES” MENU

13.1 MY STOVES

From the main menu, press the icon  to access the “My stoves” menu.

From this screen (Fig. 13.2) it will be possible see all of the stoves controlled by this application or add a new stove.



If you add a new stove, the current one will be disconnected.

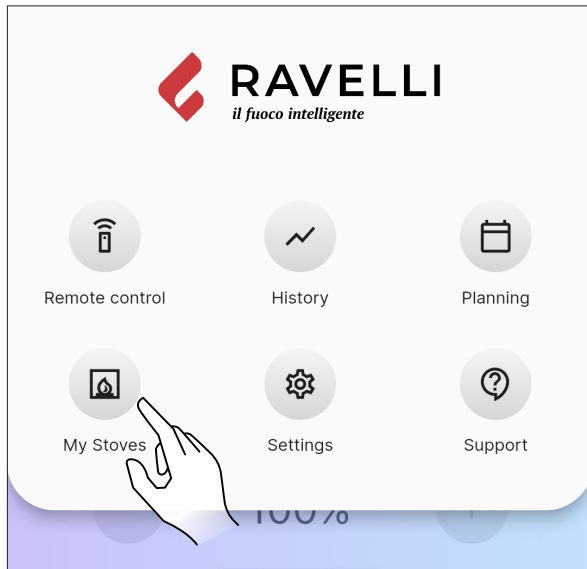



Fig. 13.1

14 “SUPPORT” MENU

14.1 SUPPORT

From the main menu press the icon  to go to your email to send the support request.



For the subject line, write a brief description of the problem, and in the body of the email, after the pre-complied text, a more accurate explanation.

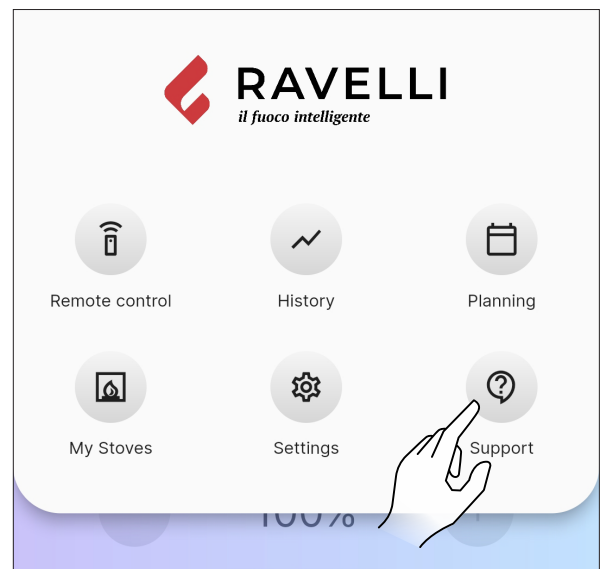


Fig. 14.1

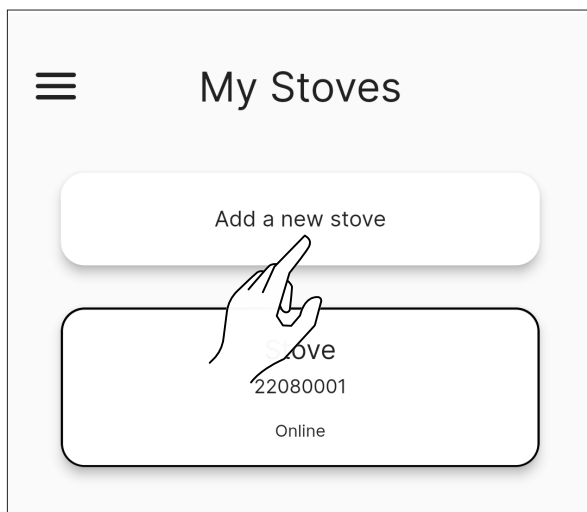


Fig. 13.2

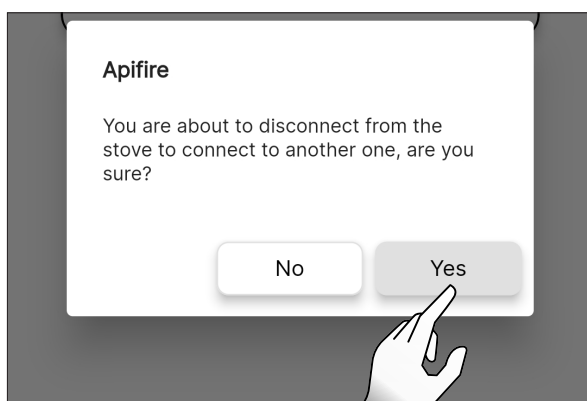


Fig. 13.3

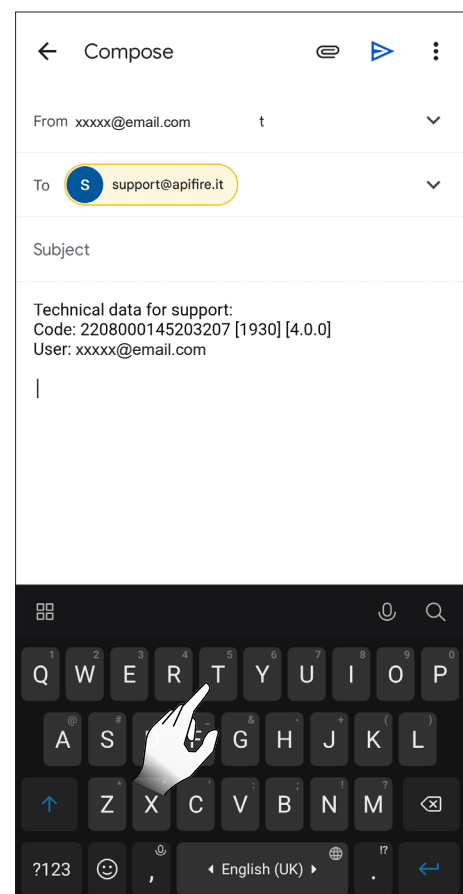


Fig. 14.2

15 USE

15.1 SWITCHING ON



Before each switching on, make sure that the ash drawer is not full and that it is in place.

Hold down the icon for two seconds to start the appliance.

The words "Powering on..." will appear, and "Current state" will switch from "Off" to:

- Start - control 1
- Start - control 2
- Start
- Start - cleaning
- Start - loading
- Pause
- Start - phase 1
- Start - phase 2
- Start - stabilise
- Work

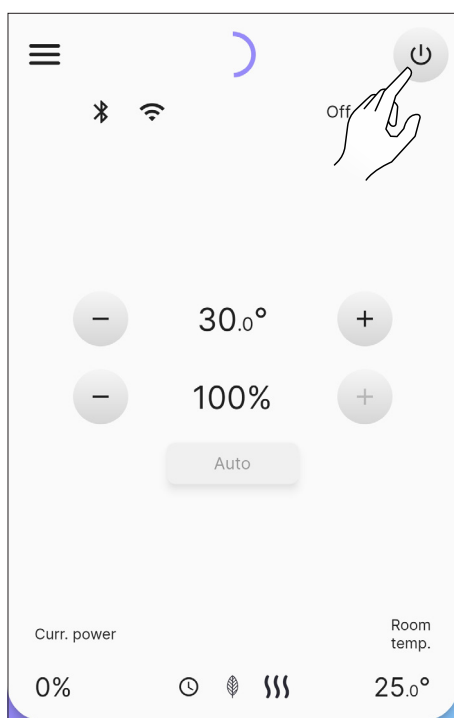


Fig. 15.1

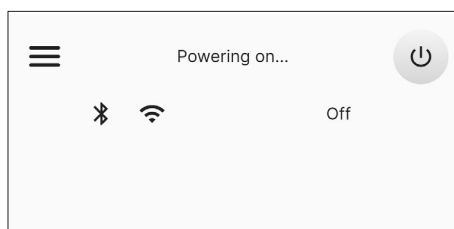


Fig. 15.2



Fig. 15.3



Automatic switching on: the appliance is equipped with an automatic device that switches on the pellet without using other igniters.



Avoid switching the appliance on manually if the automatic switching on system is compromised.



The first time the appliance is switched on, unpleasant odours or smoke can be generated due to the evaporation or drying of some of the manufacturing materials. This will gradually disappear. During the first few uses, we recommend ventilating the rooms well.

15.1.1 "Sealed" appliances

Every time the firebox door and/or pellet hopper are opened, avoid leaving them open for more than a minute to prevent the system from notifying the status of open door and/or open hopper.

15.2 SETTING THE ROOM TEMPERATURE

By changing this value you define the temperature that you want to achieve in the room, read directly by a probe installed on the appliance.

To change the temperature value, press or .

The settable values range from 5°C to 40°C.

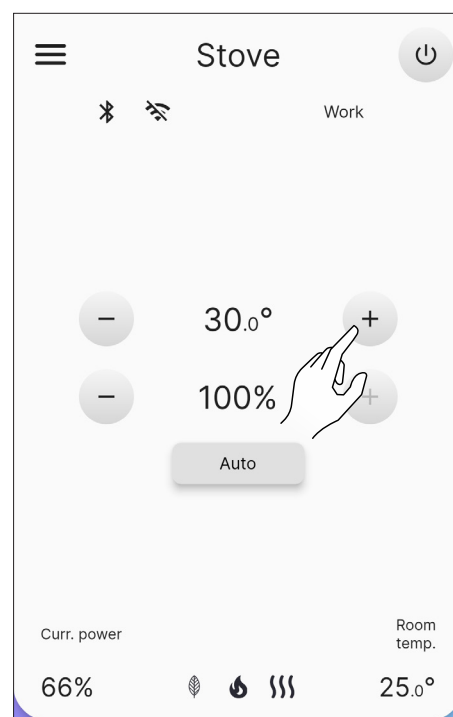


Fig. 15.4

15.3 SETTING THE POWER

The power defines the amount of heat produced by the appliance and therefore indirectly also affects consumption.

To edit the power value press icons or : the settable values go from 1% (minimum) to 100% (maximum).

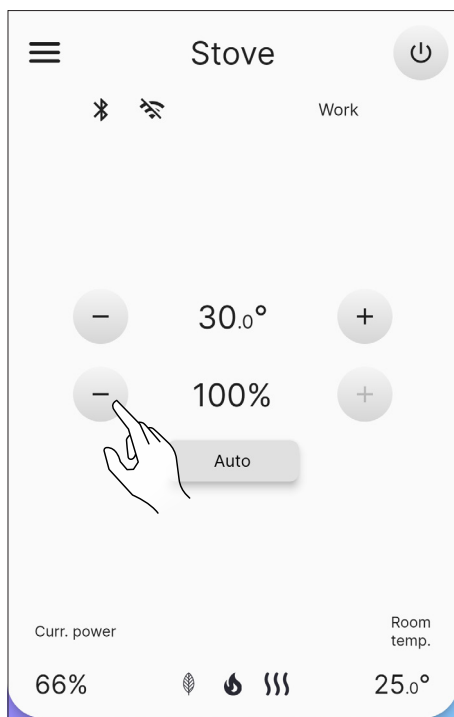


Fig. 15.5


15.4 SETTING THE PARAMETERS

It is possible to change some of the operating parameters according to the "Settings Menu" chapter.



For a new switching on, we recommend waiting for the appliance to cool down completely.

15.5 SHUT-OFF

Hold down the icon  for two seconds to stop the appliance.

The words "Shutting down..." will appear, and "Current state" will switch from "Work" to:

- Shutdown
- Cooling
- Off

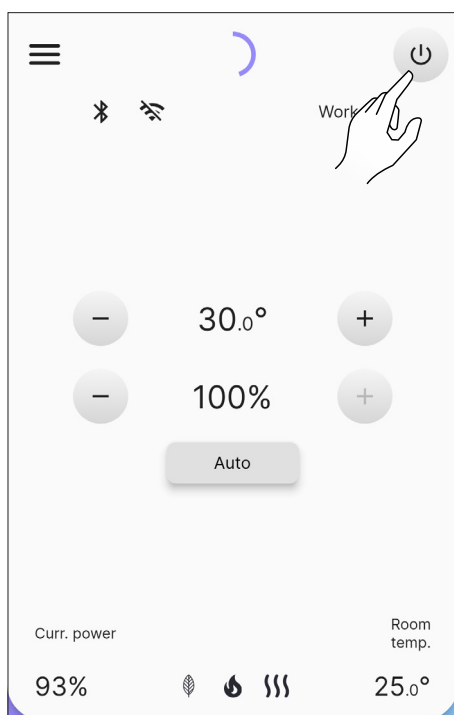


Fig. 15.6

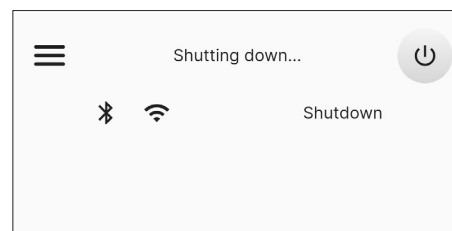


Fig. 15.7

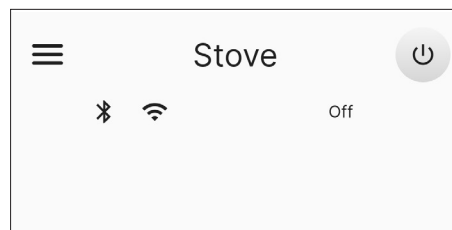


Fig. 15.8



The set values will apply until the next variation, also with the appliance switched off or disconnected from the electrical power supply.



We recommend switching off the appliance strictly following the above. It is forbidden to turn the appliance off by switching off the power supply.

15.6 TURNING IT BACK ON AFTER A BLACKOUT

If the power goes out briefly, the appliance will automatically switch back on, checking the safety conditions when the power comes back. If a prolonged interruption occurs, however, the appliance will remain off with a blackout warning.

15.7 OPERATION WITH ROOM PROBE ON BOARD THE STOVE

The appliance can be switched on/off manually or programmed.

The appliance modulates the power (Auto) based on the room temperature read by the on-board probe (it tries to maintain the desired temperature by consuming as little as possible).

16 ANOMALIES AND POSSIBLE REMEDIES

When an operating anomaly happens, an audible alarm sounds (beep) and the possible cause appears in the application with a brief description.

The errors are divided into:

- **Warning:** simple warning that do not stop appliance operation (in some cases it can limit it). They are reset automatically once the cause that generated them has been removed or has stopped.
- **Error:** errors that stop operation. The appliance switches off. The cause of the alarm message needs to be resolved before turning the appliance back on again.
- **Critical:** errors that stop operation. The appliance switches off. It is necessary to request the intervention of the Assistance Centre.

16.1 WARNING

Example of what a warning looks like.

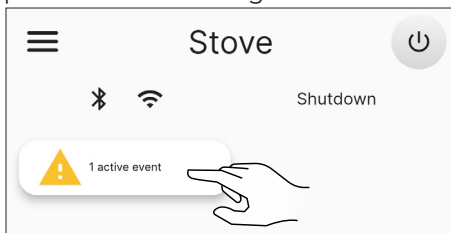


Fig. 16.1

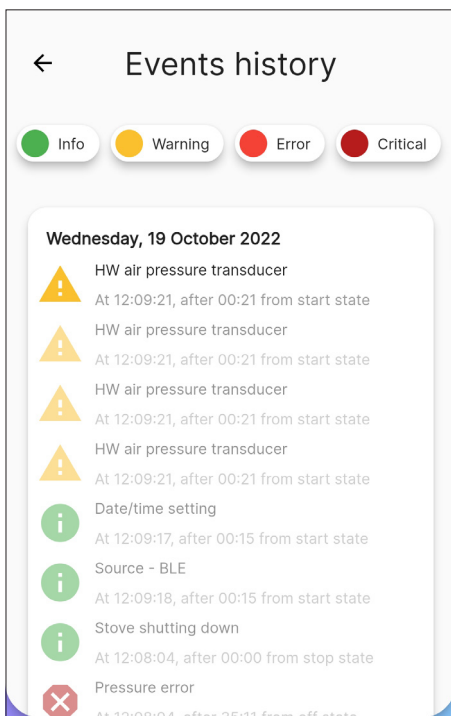


Fig. 16.2

16.2 ERROR

Example of what an error looks like.

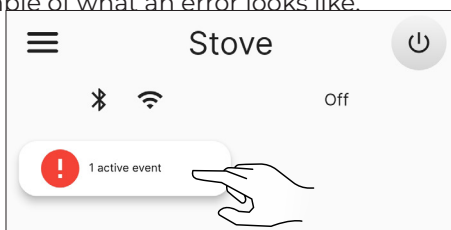


Fig. 16.3

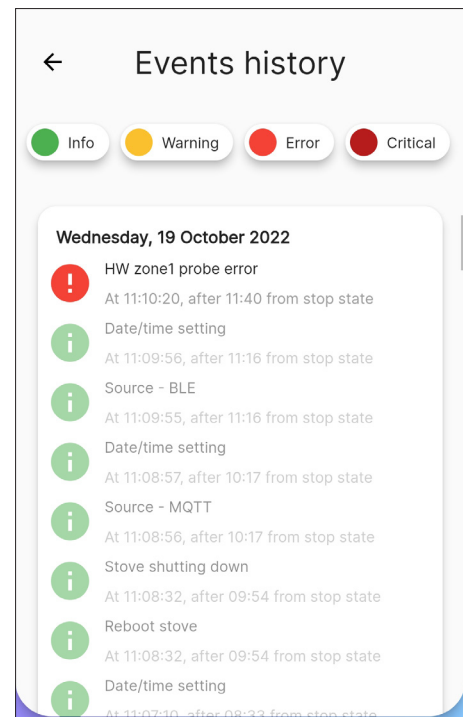


Fig. 16.4

16.3 CRITICAL

Example of what a criticality looks like.

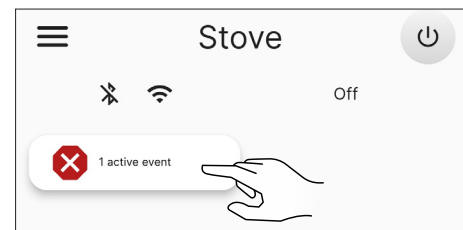


Fig. 16.5

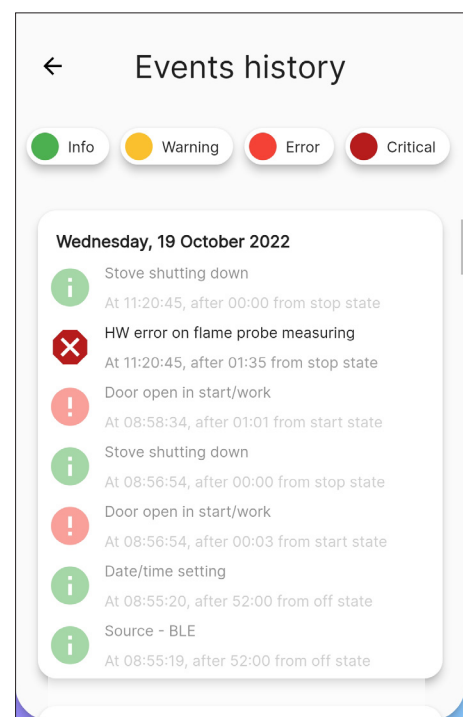


Fig. 16.6

16.4 OUTLINING TABLE OF POSSIBLE ANOMALIES

TYPE	DISPLAYED TEXT	REASON	POSSIBLE SOLUTIONS
Warning	Air pressure transducer HW error (AL 14)	No or incorrect connection of the pressure outlets	Check the connection of the pressure outlets
	High flue gas temperature warning (AL 40)	Over-temperature read by the flue gas probe	Switch off and on again. Seek the Assistance Service if the problem continues.
	High board temperature warning (AL 41)	Over-temperature read by the probe inside the board	Check that the air passages on the back of the appliance are not obstructed
	Maintenance request warning (AL 46)	Appliance maintenance period due date	Program the next maintenance
Error	HW error room probe 1 (AL 04)	Faulty or blown probe	Seek Assistance Service
	HW error smoke extractor motor (AL 16)	Smoke extractor motor faulty or not working	
	HW error auger motor (AL 17)	Auger motor faulty or not working	
	Switching on start-up failure 1 (AL 23)	Pellet hopper empty	Switch it on again or seek the Assistance Service if the problem continues
		Pellet calibration and suction during switch-on is inappropriate	
		The switch-on resistor is defective or not in position	
		Incorrect reading of flue gas probe and/or chamber probe	
	Switching on start-up failure 2 (AL 24)	Pellet calibration and suction during switch-on is inappropriate	
		The switch-on resistor is defective or not in position	
		Incorrect reading of flue gas probe and/or chamber probe	
	No stabilisation (AL 25)	Pellet calibration and suction during switch-on is inappropriate	
		Incorrect reading of flue gas probe and/or chamber probe	
	No flame during operation (AL 26)	Pellet hopper empty	
		Incorrect reading of flue gas probe and/or chamber probe	
	No power during operation (AL 31)	Temporary blackout	
Main door opening during start up/work (AL 32)	Door, drawer or pellet door were left open	Check all doors are closed	
No pellet (AL 33)	Pellet hopper empty	Verify pellet presence in the tank. Load if needed.	
Auger motor torque error (AL 48)	Incorrect sensor reading. Fault in auger motor.	Seek Assistance Service	
HW alarm no auger power supply (AL 49)	No auger power supply	Check that the doors are closed. Contact the Service Department if the problem persists	
HW error cleaner motor (AL 50)	Cleaner motor faulty or not working	Seek Assistance Service	

ENGLISH

TYPE	DISPLAYED TEXT	REASON	POSSIBLE SOLUTIONS
Critical	Pellet hopper over-temperature alarm (AL 01)	Automatic re-arming thermostat connected to the hopper has tripped	Seek Assistance Service
	Board over-temperature (AL 03)	The maximum temperature allowed for the board has been exceeded	
	HW error flue gas probe (AL 07)	Faulty or blown probe	
	Smoke over-temperature (AL 19)	The maximum temperature allowed for the smoke has been exceeded	
	Air pressure controller error (AL 27)	The pressure switch is malfunctioning	
	Unexpected air flow rate (AL 30)	Incoherent air flow rate reading	

i The 'Warning', 'Error' and 'Critical' messages will disappear from the main screen on the next restart, if resolved.

17 CONTROL PANEL

On the back of the stove there is a simple control panel to perform the basic operations.

17.1 DESCRIPTION

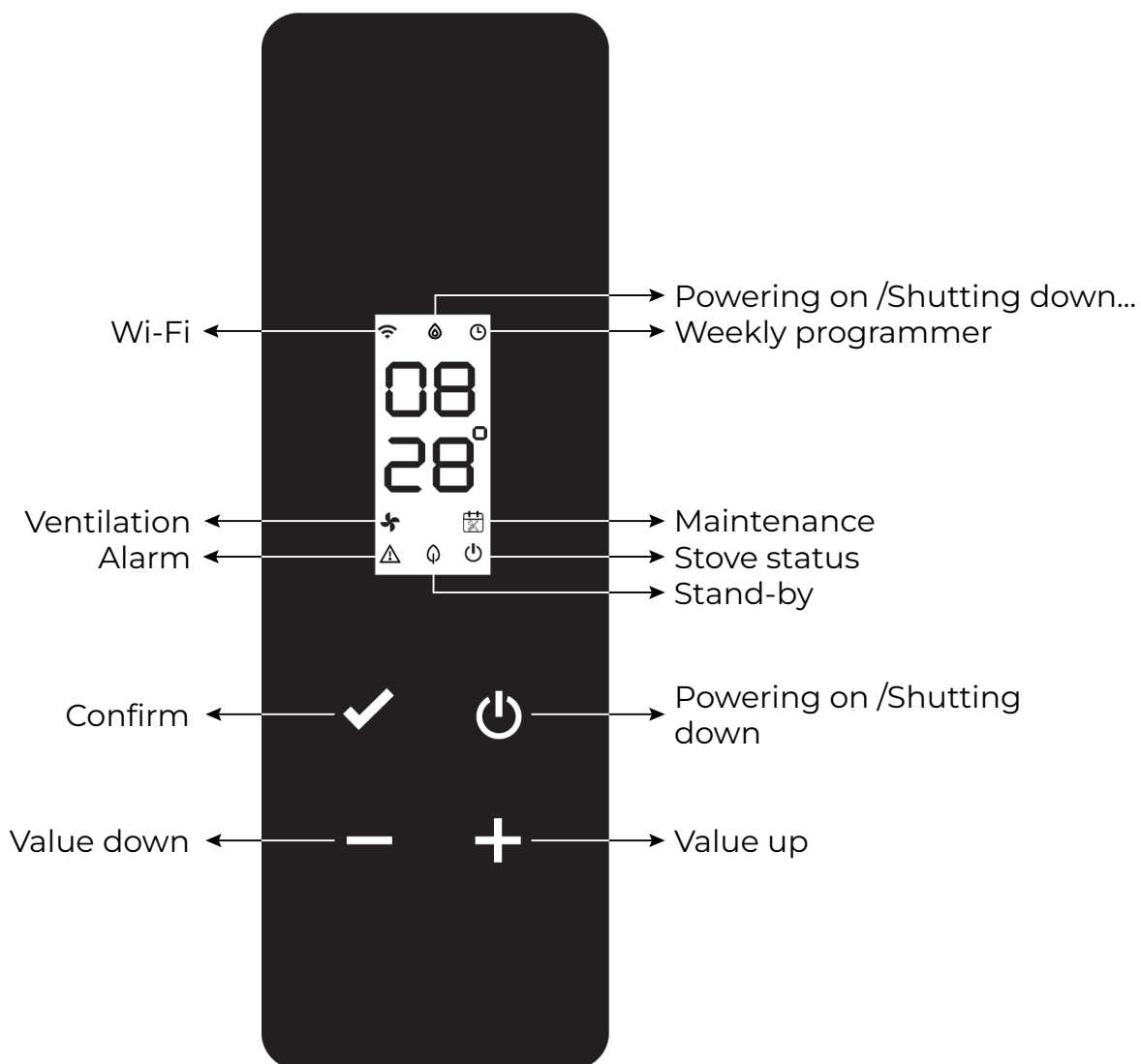










Fig. 17.1












17.2 STATUS VIEWS

ICON	STATUS	DESCRIPTION
	On	Valid connection to the Cloud service, with indication of signal quality
	Increasing animation	Wi-Fi connecting or invalid Wi-Fi parameters
	Off	Wi-Fi parameters not entered
	Off	Stove off
	Switching on animation	Stove in switching on phase
	Switching off animation	Stove in automatic switching off phase
	Flashing	Stove in test phase or warm start request needs confirming
	On	Stable flame and stove in work
	On	Weekly programmer on and active
	Flashing	Switching on/Switching off from weekly programmer intervention
	Quick flashing	Weekly programmer not set correctly
	On	Tangential fan active on zone 1
	On	Technical intervention requested due to expired scheduled maintenance threshold
	Flashing	Stove in test mode
	Flashing	Stove in alarm (the relative alarm code will appear*)
	On	Stand-by function enabled
	Flashing	Powering on /Shutting down if stand-by active
	Off	Stove off
	On	Stove on

* See outlining table of possible anomalies


17.3 POSSIBLE OPERATIONS

The following operations are possible from the home page:

ICON	PRESSURE	VIEW/SETTING	VALUES
	Short	View current time	
	Long	Stove on/off (in normal operation and/or for restart after a fault)	on, oFF
	Long	Enter the user menu	See "User menu" paragraph
	Short	Desired zone 1 temperature setting using keys  or 	Default: 20 °C Minimum: 0 °C Maximum: 40 °C
		Auto/manual mode setting (if thermostat active) using keys  or 	F Aut, F nor
	Short	Stove power setting using keys  or 	Default: P 100 Minimum: P 1 Maximum: P 100
	Long	Start preload cycle (if stove on off, no alarms)	LoAd

ENGLISH

17.3.1 Control panel user menu

After pressing the  key the following items will appear in ascending order and it will be possible to edit them:

DESCRIPTION	VALUES
Enable weekly programmer	P on, P oFF
Auto/manual mode setting	F Aut, F nor
Pellet type setting	From PL -5 to PL 5
Enable stand-by function	S on, S oFF
Enable thermostat infeed	t on, t oFF



After waiting 10 seconds from the last key to be pressed, the display will go back to the main page without saving any changes.

18 MAINTENANCE

18.1 SAFETY WARNINGS FOR MAINTENANCE



Maintenance of the stove must be performed at least once a year and should be planned in advance with the Technical Assistance Service.



In some conditions, such as turning the stove on and off or inappropriate use, the combustion products can contain small soot particles that build up in the smoke evacuation system. This can reduce the cross-section of the smoke duct and pose a fire risk. The smoke evacuation system must be inspected and cleaned at least once a year.



The maintenance operations must be carried out when the stove is cold and with the electrical power supply disconnected.

Before completing any maintenance operation, adopt the following precautions:

- Make sure that the power supply plug is disconnected.
- Make sure that all stove parts are cold.
- Make sure that the ashes are completely cold.
- Always operate with equipment that is appropriate for maintenance.
- When maintenance is finished, re-install all of the dis-assembled parts before restarting operation.



The quality of the pellet, the stove operating mode and combustion control can affect maintenance activity frequency.

18.2 CLEANING



Perform the cleaning operations so as to guarantee correct stove operation.

The table below lists the necessary cleaning operations required for correct stove operation.

PARTS / FREQUENCY	2 - 3 DAYS	30 DAYS	60/90 DAYS
Ash drawer		X	
Glass	X		
Combustion chamber and ash chute	X		
Pellet tank		X	
Air intake duct			X



It is recommended in the early periods of use of the stove, or of a new type of pellet, to carry out cleaning operations frequently, so as to be able to assess the exact frequency of intervention.

18.2.1 Cleaning the ash drawer

The ash drawer must be cleaned every 30 days, (depending on the amount of time the stove is used and what type of pellet is used).

To clean the ash drawer, proceed as follows.

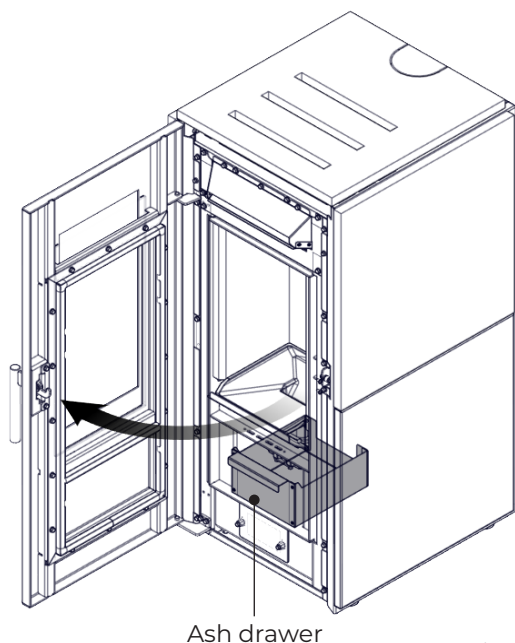


Fig. 18.1

STEP	ACTION
1	Vacuum the residue in the combustion chamber, on the chute and inside the grate with a suitable ash vacuum cleaner, making sure that the ash is completely extinguished

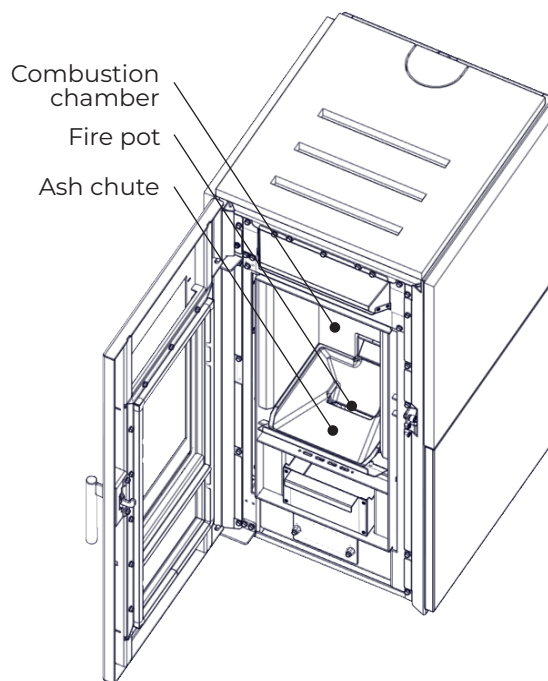


Fig. 18.3

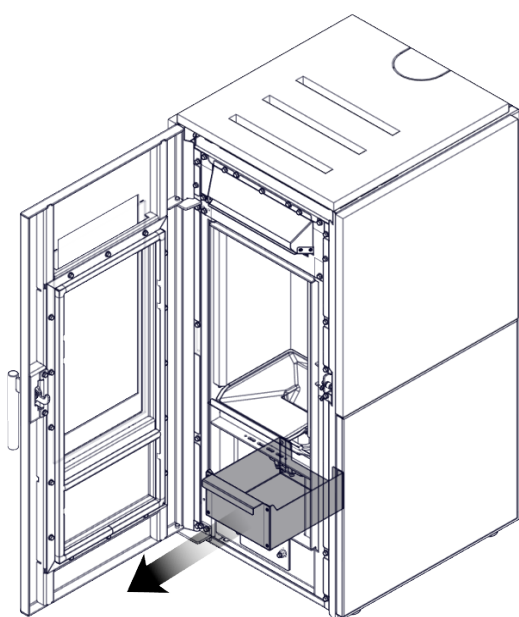


Fig. 18.2

18.2.4 Cleaning the pellet tank

To clean the pellet tank, proceed as follows:

STEP	ACTION
1	Periodically remove the wood sawdust accumulated on the bottom of the tank, using a vacuum cleaner

18.2.5 Air intake duct cleaning

Periodically check that the air intake duct is free from obstructions (dust, animal hair ...) and remove them if necessary.

18.2.2 Glass cleaning

With a cold stove, clean the glass with a cloth and glass cleaner.

Note: there are stove glass cleaning products available on the market.

18.2.3 Combustion chamber and ash chute cleaning

To clean the combustion chamber and ash chute, proceed as described below:

ENGLISH

18.3 EXTRAORDINARY MAINTENANCE



Maintenance operations must be carried out with the stove cold and with the power supply disconnected.



Extraordinary maintenance activities must be carried out by staff from the Authorised Assistance Centre.



Do not wait for components to be deteriorated by use before proceeding with their replacement. Replace a worn component before it is completely broken to prevent any damage caused by sudden component breakage.

PARTS / FREQUENCY	1 SEASON
Deep combustion chamber and fire pot cleaning	X
Door gasket	X
Chimney	X
Smoke duct	X

Schedule the above extraordinary maintenance activities with the Authorised Assistance Centre.

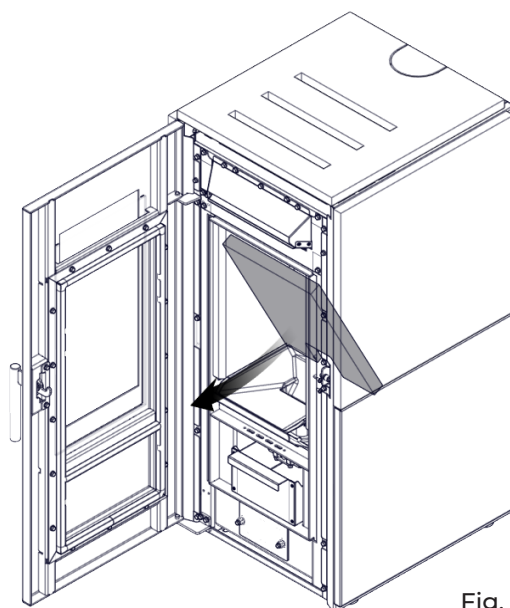


Fig. 18.5

18.3.1 Deep combustion chamber cleaning



This operation must be carried out by a Ravelli Assistance Centre.



Schedule this type of cleaning with the Ravelli Assistance Centre.

To clean the combustion chamber, proceed as described below.

After cleaning the combustion chamber, it is advisable to proceed with the cleaning of the inspection hatches as indicated in the paragraph "Smoke duct cleaning".

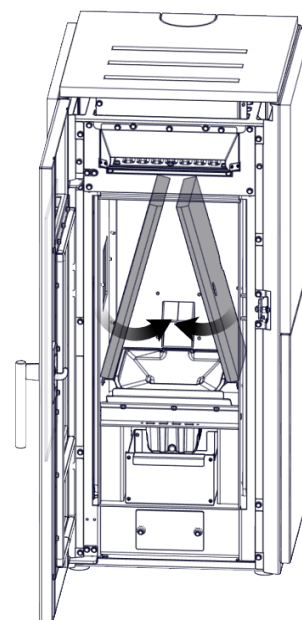


Fig. 18.6

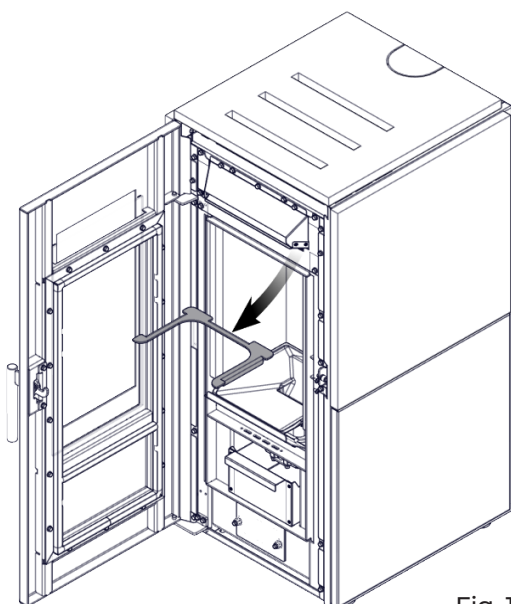


Fig. 18.4

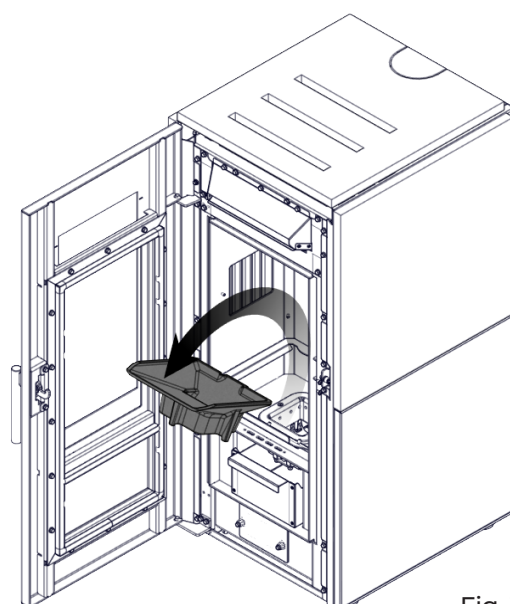
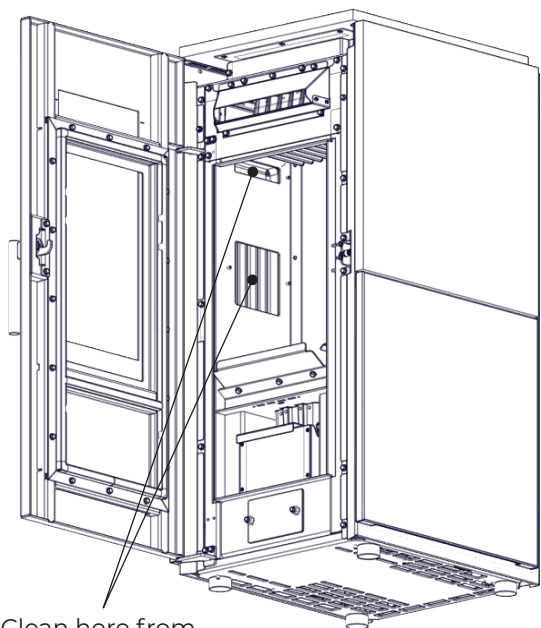


Fig. 18.7



Clean here from both sides

Fig. 18.8

18.3.3 Smoke duct cleaning



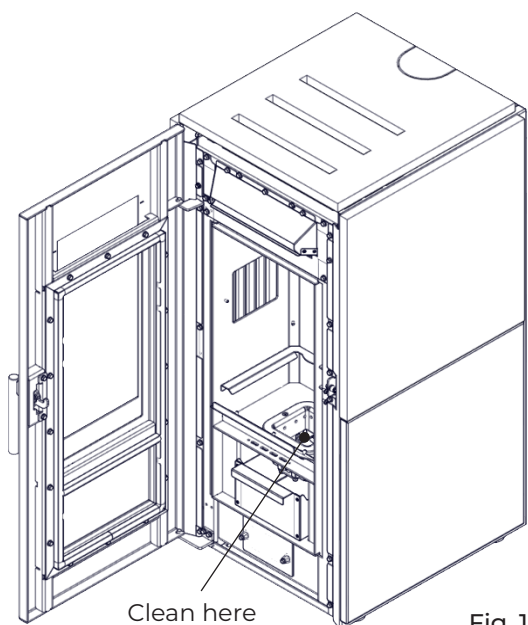
This operation must be carried out by a Ravelli Assistance Centre. Schedule this type of cleaning with the Ravelli Assistance Centre.

The stove is equipped with some hatches for cleaning the internal smoke ducts.

To clean the smoke ducts, proceed as described below:

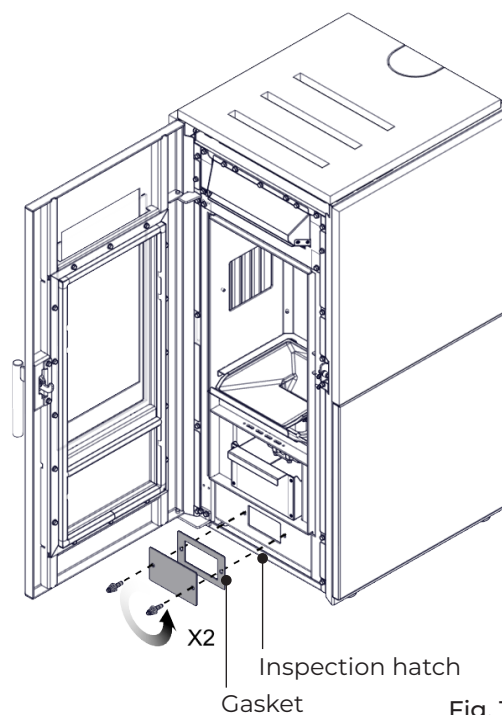
STEP	ACTION
1	Open the hatches
2	Clean the ashes, eventually use a brush or similar and reassemble everything. Note: the hatches are equipped with gaskets, therefore, before reassembling them, make sure that the gaskets are not worn.

Note: The operation must be carried out when the stove is cold, using an ash vacuum cleaner.



Clean here

Fig. 18.9



Inspection hatch
Gasket

Fig. 18.10

18.3.2 Checking the gaskets



This operation must be carried out by a Ravelli Service Centre. Plan this type of cleaning with the Ravelli Service Centre.

When thoroughly cleaning the stove, the authorised technician must check that the gaskets of

- door
 - inspection hatches
- are intact. If not, they will have to be replaced.

19 TROUBLESHOOTING

19.1 THE STOVE DOES NOT WORK

- closely follow the directions in the dedicated chapter of this manual.
- make sure that the air intake duct is not obstructed;
- make sure that the smoke evacuation system is clean and not obstructed;
- make sure the chimney is sized for the stove power;
- make sure that the air intake in the room is clear of any obstructions and that there are no other combustion appliances or extraction hoods that create a vacuum in the room.

19.2 DIFFICULT LIGHTING

- closely follow the directions in the dedicated chapter of this manual;
- make sure that the air intake duct is not obstructed;
- make sure that the smoke evacuation system is clean and not obstructed;
- make sure the chimney is sized for the stove power.
- make sure that the air intake in the room is clear of any obstructions and that there are no other combustion appliances or extraction hoods creating a vacuum in the room.

19.3 SMOKE LEAKAGE

- Check the draught of the chimney.
- Check whether the seals on the door, drawer and smoke evacuation system are intact.
- Make sure there is no ash obstructing the primary air flow grille.

19.4 THE GLASS GETS DIRTY EASILY

- Only use recommended fuels.
- Check the draught of the chimney.

19.5 DOWNTIME (END OF SEASON)

At the end of every season we recommend vacuuming out any ash and dust that may still be inside. It is advisable to let the pellets burn out in the tank so that the pellet remains and sawdust can be vacuumed from the bottom and from the screw.

Disconnect the stove from the power supply.

With thermo-stove or boiler, it is not necessary to empty it of water, but it is advisable to close the shut-off valves at the inlet and outlet for prolonged downtime.

20 DISPOSAL AT END OF SERVICE LIFE

20.1 WARNINGS FOR CORRECT DISPOSAL OF THE PRODUCT

Demolition and disposal of the stove is under the exclusive liability and responsibility of the owner who must do so in accordance with the laws in force in the country of installation pertaining to safety, respect and protection of the environment.

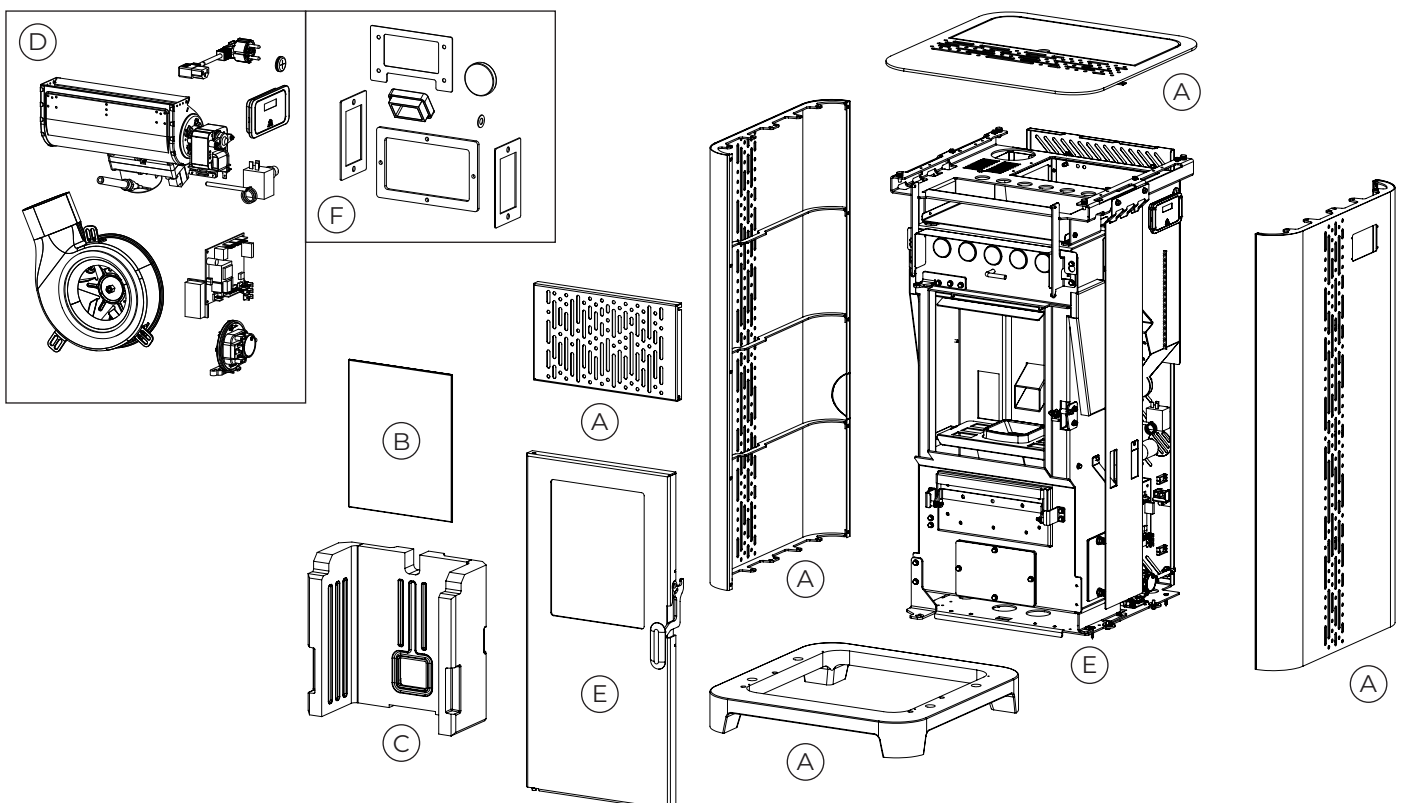
At the end of its service life, the product must not be disposed of as household waste. It can be taken to designated separate waste collection centres run by local administrations or to dealers who offer this service.

Disposing of the product as sorted waste avoids any negative consequences on the environment and health deriving from unsuitable disposal and it recovers the materials that the stove is composed of in order to save considerable energy and resources.

The following table and relative exploded view (image for illustrative purposes only) to which it refers, highlights the main parts that can be found in the device and the instructions for their correct separation and disposal at the end of their service life.

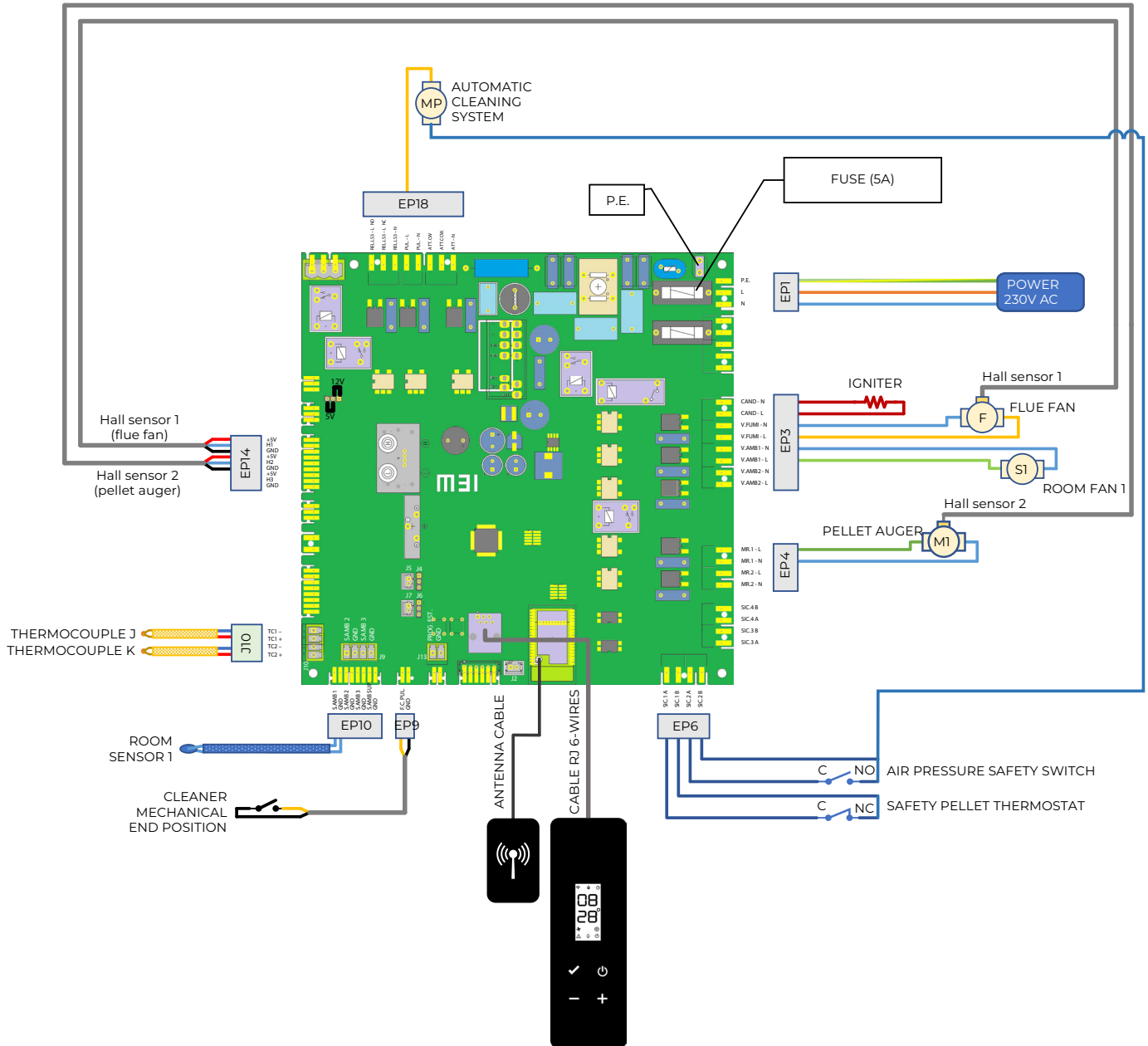
In particular, electric and electronic parts must be separated and disposed of at centres authorised for such activities, pursuant to directive WEEE 2012/19/EU and its national transpositions.

A EXTERNAL CLADDING	If present, dispose of it according to the material it is made of: - Metal - Glass - Tiles or ceramic - Stone - Wood
B DOOR GLAZING	If present, dispose of it according to the material it is made of: - Glass-ceramics (fire door): dispose of with inert or mixed waste - Tempered glass (oven door): dispose of in glass
C INTERNAL CLADDING	If present, dispose of it according to the material it is made of: - Metal - Refractory materials - Insulation panels - Vermiculite - Insulation, vermiculite and refractory materials that come into contact with the flame or exhaust gases (dispose of in mixed waste)
D ELECTRICAL AND ELECTRONIC COMPONENTS	- Cables - Motors - Fans - Circulators - Displays - Sensors - Spark plugs - Electronic boards - Batteries Dispose of separately at authorised centres, in accordance with WEEE 2012/19/EU and its national transposition
E METAL STRUCTURE	Dispose of separately in metal
F NON- RECYCLABLE COMPONENTS	- Gaskets - Rubber, silicone or fibre hoses, plastics Dispose of in mixed waste



CONNECTION DIAGRAM

Block 7 - 9 Stone



TECHNICAL DATA

Block 7 - 9 Stone

(according to standard EN 14785)

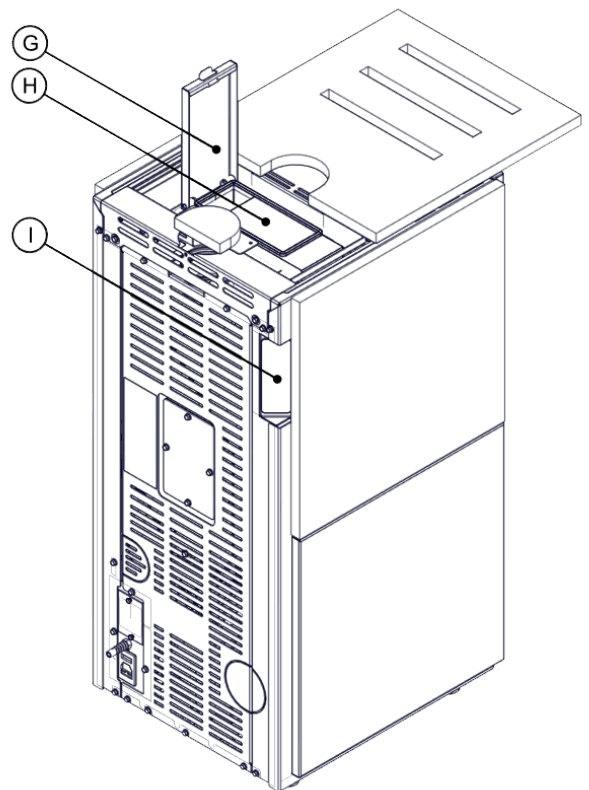
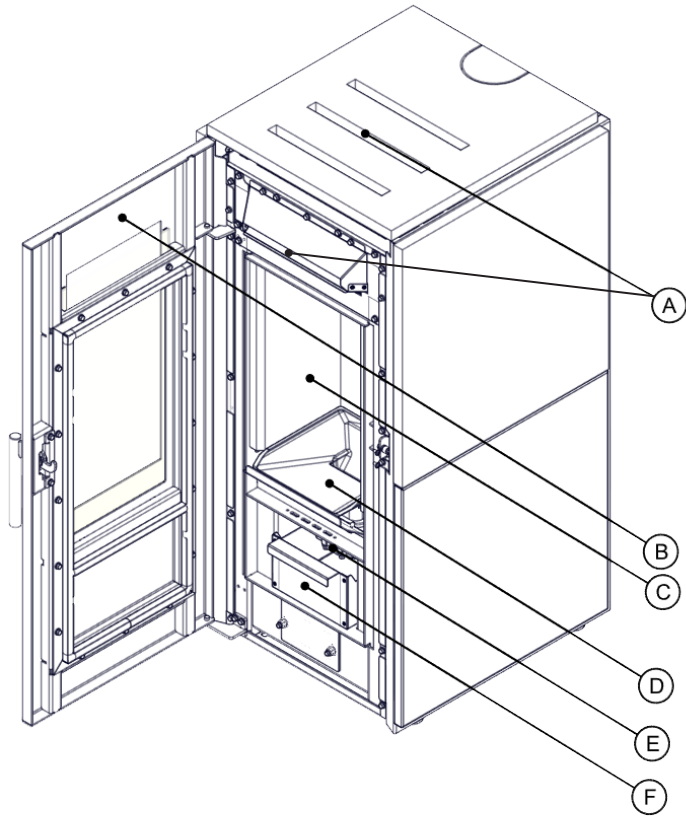
	UNIT OF MEASUREMENT	BLOCK 7 STONE	BLOCK 9 STONE
Energy efficiency class	- -	A+	A+
Heating input reduced - nominal	kW	4,4 - 6,8	4,4 - 9,1
Heating output reduced - nominal	kW	4,2 - 6,4	4,2 - 8,4
Red. - Nom. Yield	%	95,4 - 94,2	95,4 - 92,6
Hourly consumption	kg/h	0,92 - 1,41	0,92 - 1,88
Loading interval	h	11 - 16	8 - 16
Heating volume *	m ³	115 - 180	150 - 240
CO at 13% of O ₂	%	0,030 - 0,017	0,030 - 0,014
	mg/m ³	377 - 216	377 - 168
OGC at 13% of O ₂	mg/m ³	5 - 7	5 - 7
NO _x at 13% of O ₂	mg/m ³	114 - 97	114 - 100
PM at 13% of O ₂	mg/m ³	24 - 13	24 - 12
Smoke temperature	°C	79 - 109	79 - 141
Smoke flow	g/s	3 - 3,8	3 - 4,7
Minimum draft	Pa - mbar	7 - 0,07	7 - 0,07
Electrical connection	Hz - V	50 - 230	50 - 230
Electrical power consumption max.	W	209	209
Electrical power consumption reduced - nominal	W	34 - 42	34 - 44
Stand-by electrical consumption	W	2,87	2,87
Smoke air inlet Ø	mm	50	50
Smoke outlet pipe Ø	mm	80	80
Hopper capacity	kg	15	15
Seasonal energy efficiency	%	82,6	81,4
Type of room temperature control	With electronic room temperature control plus week timer		
Other control options	With distance control option		

The data shown here is provided as a guideline and is not binding, and may change based on what type and quality of wood is used. Ravelli reserves the right to make any changes in order to improve product performance.

* Heatable volume based on the requested power equal to 35 W/m³ and 55 W/m³

DESCRIPTION

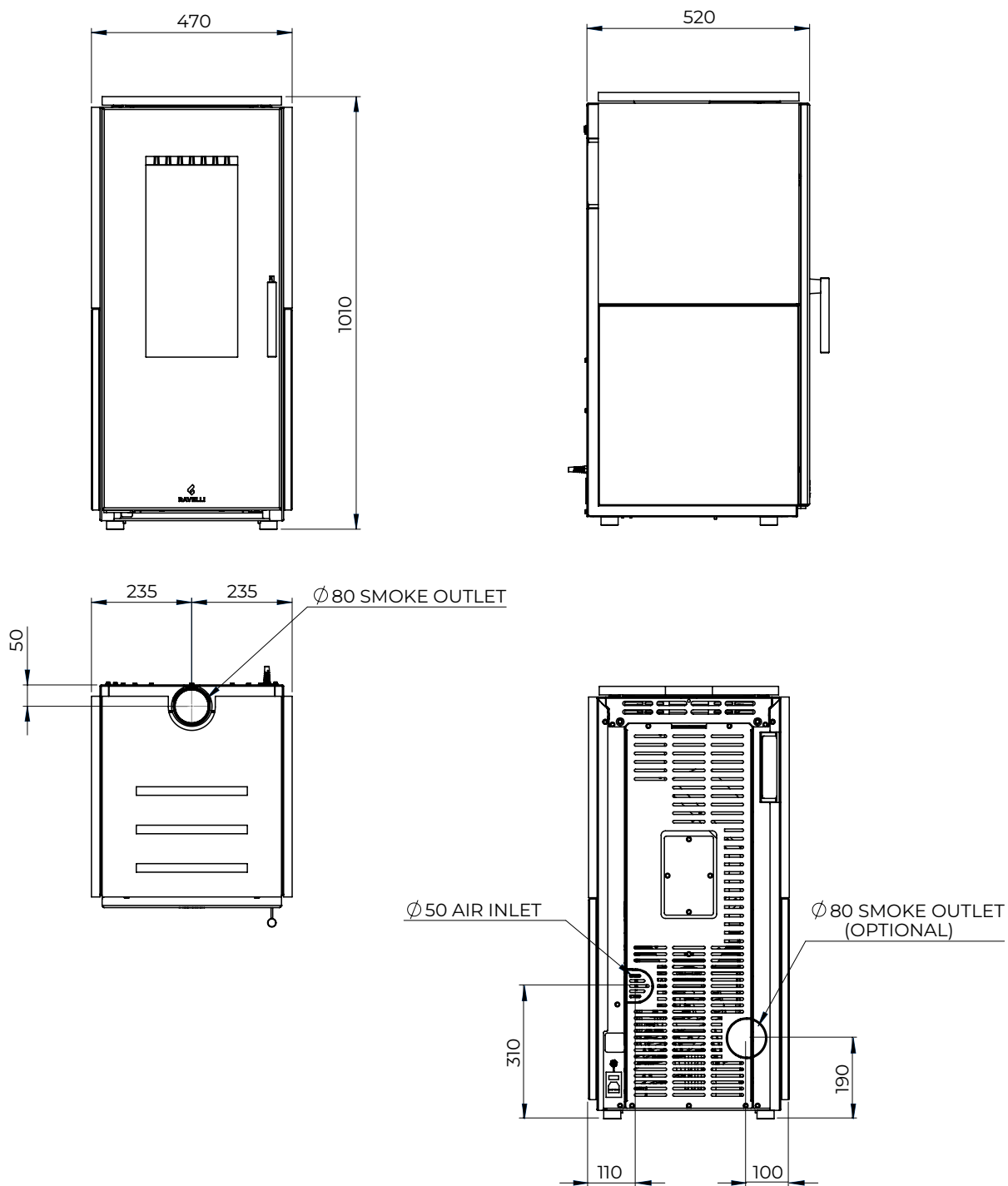
Block 7 - 9 Stone



A	HOT AIR OUTLETS
B	DOOR
C	COMBUSTION CHAMBER
D	ASH SLIDE
E	FIRE POT
F	ASH DRAWER
G	PELLET TANK DOOR
H	PELLET TANK
I	CONTROL PANEL

DIMENSIONS

Block 7 - 9 Stone




	BLOCK 7 - 9 STONE	UNIT OF MEASUREMENT
HEIGHT	1010	mm
WIDTH	470	mm
DEPTH	520	mm
WEIGHT	180	kg


CE LABEL

Block 7 - 9 Stone

Model: Block 7 Stone

APPARECCHIO PER IL RISCALDAMENTO DOMESTICO ALIMENTATO A PELLET DI LEGNO			
RESIDENTIAL SPACE HEATING APPLIANCE FIRED BY WOOD PELLETS			
APPAREIL DE CHAUFFAGE DOMESTIQUE À CONVECTION À GRANULES DE BOIS			
APARATO DE CALEFACCION DOMESTICA ALIMENTADO CON PELLETS DE MADERA			
HUISHOUDELIJKE RUIMTEVERWARMINGSTOESTELLEN GESTOOKT MET GEPERST HOUT			
RAUMHEIZER ZUR VERFEUERUNG VON HOLZPELLETS			
$P_{IN,nom}$	6,8 kW	$P_{IN,part}$	4,4 kW
P_{nom}	6,4 kW	P_{part}	4,2 kW
$CO_{nom}(13\%O_2)$	0,0173 %	$CO_{part}(13\%O_2)$	0,0302 %
η_{nom}	94,2 %	η_{part}	95,4 %
P_{nom}	10 Pa	W	209 W
T_{nom}	108,6 °C		
230 V 50 Hz			
Usare solo il combustibile raccomandato: Use only recommended fuel: Utilizer seulement les combustibles recommandés: Use solo el combustible recomendado: Gebruik alleen de aanbevolen brandstof: Nur empfohlenes Brennmaterial verwenden:		Pellet di legno Wood pellet Granulee de bois Pellet de madera Houtpellet Holzpellets Ø 6 mm	
Leggere le istruzioni d'uso / Read and follow the operating manual / Lire et suivre le mode d'emploi / Lea y respete le manual de operacion / Lees en volg de handleiding voor bediening / Bitte lesen und befolgen Sie die Montage und Nutzungsanweisungen			
Distanza minima da materiali infiammabili Minimum distance from flammable materials Distance moindre de matériels inflammables Distancia minima de materiales inflamables Minimale afstand van brandbare materialen Mindestabstand zu brennbaren Materialien	d_{S-R} d_{S-L} d_R d_C d_F d_B	200 mm 200 mm 200 mm 800 mm 1000 mm 0 mm	
D.o.P. n° 283CPR13.07 (Notified Body 0476)			
EN 14785:2006			
Anno di produzione: 2022			

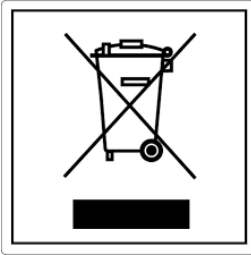
Model: Block 9 Stone

APPARECCHIO PER IL RISCALDAMENTO DOMESTICO ALIMENTATO A PELLET DI LEGNO			
RESIDENTIAL SPACE HEATING APPLIANCE FIRED BY WOOD PELLETS			
APPAREIL DE CHAUFFAGE DOMESTIQUE À CONVECTION À GRANULES DE BOIS			
APARATO DE CALEFACCION DOMESTICA ALIMENTADO CON PELLETS DE MADERA			
HUISHOUDELIJKE RUIMTEVERWARMINGSTOESTELLEN GESTOOKT MET GEPERST HOUT			
RAUMHEIZER ZUR VERFEUERUNG VON HOLZPELLETS			
$P_{IN,nom}$	9,1 kW	$P_{IN,part}$	4,4 kW
P_{nom}	8,4 kW	P_{part}	4,2 kW
$CO_{nom}(13\%O_2)$	0,0135 %	$CO_{part}(13\%O_2)$	0,0302 %
η_{nom}	92,6 %	η_{part}	95,4 %
P_{nom}	10 Pa	W	209 W
T_{nom}	140,8 °C		
230 V 50 Hz			
Usare solo il combustibile raccomandato: Use only recommended fuel: Utilizer seulement les combustibles recommandés: Use solo el combustible recomendado: Gebruik alleen de aanbevolen brandstof: Nur empfohlenes Brennmaterial verwenden:		Pellet di legno Wood pellet Granulee de bois Pellet de madera Houtpellet Holzpellets Ø 6 mm	
Leggere le istruzioni d'uso / Read and follow the operating manual / Lire et suivre le mode d'emploi / Lea y respete le manual de operacion / Lees en volg de handleiding voor bediening / Bitte lesen und befolgen Sie die Montage und Nutzungsanweisungen			
Distanza minima da materiali infiammabili Minimum distance from flammable materials Distance moindre de matériels inflammables Distancia minima de materiales inflamables Minimale afstand van brandbare materialen Mindestabstand zu brennbaren Materialien	d_{S-R} d_{S-L} d_R d_C d_F d_B	200 mm 200 mm 200 mm 800 mm 800 mm 0 mm	
D.o.P. n° 285CPR13.07 (Notified Body 0476)			
EN 14785:2006			
Anno di produzione: 2022			

The following symbols are used on the label:

$P_{IN,nom}$	Heat input power (max)
P_{nom}	Nominal power
P_{Wnom}	Nominal water heat output
P_{Snom}	Nominal air heat output
CO_{nom}	CO at nominal power
η_{nom}	Efficiency at nominal power
P_{nom}	Minimum draught at nominal power
T_{nom}	Flue gas temperature at nominal power
$T_{W,max}$	Maximum water temperature
P_{Wnom}	Max working pressure
$P_{IN,part}$	Heat input power (min)
P_{part}	Reduced power
P_{Wpart}	Reduced water heat output
P_{Spart}	Reduced air heat output
CO_{part}	CO at reduced power
η_{part}	Efficiency at reduced power
W	Electrical consumption
$T_{W,max-set}$	Maximum adjustable water temperature
230 V - 50 Hz	Alimentation
d_{S-L}	Left side
d_{S-R}	Right side
d_R	Rear
d_C	Ceiling
d_F	Front
d_B	Floor

n.d.: undeclared data



ITA-Informationi per la gestione di rifiuti di apparecchiature elettriche ed elettroniche contenenti pile e accumulatori

Questo simbolo che appare sul prodotto, sulle pile, sugli accumulatori oppure sulla loro confezione o sulla loro documentazione, indica che il prodotto e le pile o gli accumulatori inclusi al termine del ciclo di vita utile non devono essere raccolti, recuperati o smaltiti assieme ai rifiuti domestici.

Una gestione impropria dei rifiuti di apparecchiature elettriche ed elettroniche, di pile o accumulatori può causare il rilascio di sostanze pericolose contenute nei prodotti. Allo scopo di evitare eventuali danni all'ambiente o alla salute, si invita l'utilizzatore a separare questa apparecchiatura, e/o le pile o accumulatori inclusi, da altri tipi di rifiuti e di consegnarla al centro comunale di raccolta. È possibile richiedere al distributore il ritiro del rifiuto di apparecchiatura elettrica ed elettronica alle condizioni e secondo le modalità previste dal D.Lgs. 49/2014.

La raccolta separata e il corretto trattamento delle apparecchiature elettriche ed elettroniche, delle pile e degli accumulatori favoriscono la conservazione delle risorse naturali, il rispetto dell'ambiente e assicurano la tutela

della salute.

Per ulteriori informazioni sui centri di raccolta dei rifiuti di apparecchiature elettriche ed elettroniche, di pile e accumulatori è necessario rivolgersi alle Autorità pubbliche competenti al rilascio delle autorizzazioni.

ENG-Information for management of electric and electronic appliance waste containing batteries or accumulators

This symbol, which is used on the product, batteries, accumulators or on the packaging or documents, means that at the end of its useful life, this product, the batteries and the accumulators included must not be collected, recycled or disposed of together with domestic waste.

Improper management of electric or electronic waste or batteries or accumulators can lead to the leakage of hazardous substances contained in the product. For the purpose of preventing damage to health or the environment, users are kindly asked to separate this equipment and/or batteries or accumulators included from other types of waste and to arrange for disposal by the municipal waste service. It is possible to ask your local dealer to collect the waste electric or electronic appliance under the conditions and following the methods provided by national laws transposing the Directive 2012/19/EU.

Separate waste collection and recycling of unused electric and electronic equipment, batteries and accumulators helps to save natural resources and to guarantee that this waste is processed in a manner that is safe for health and the environment.

For more information about how to collect electric and electronic equipment and appliances, batteries and accumulators, please contact your local Council or Public Authority competent to issue the relevant permits.

FRA-Informations relatives à la gestion des déchets d'appareils électriques et électroniques contenant des piles et des accumulateurs

Ce symbole présent sur le produit, sur les piles, sur les accumulateurs, sur l'emballage ou sur la documentation de référence, indique que le produit et les piles ou les accumulateurs ne doivent pas être collectés, récupérés ou éliminés avec les déchets domestiques au terme de leur vie utile.

Une gestion impropre des déchets d'équipements électriques et électroniques, des piles ou des accumulateurs peut causer la libération de substances dangereuses contenues dans les produits. Pour éviter d'éventuelles atteintes à l'environnement ou à la santé, on invite l'utilisateur à séparer cet appareil, et / ou les piles ou les accumulateurs, des autres types de déchets et de le confier au service municipal de collecte. On peut demander au distributeur de prélever le déchet d'appareil électrique ou électronique aux conditions et suivant les modalités prévues par les normes nationales de transposition de la Directive 2012/19/UE.

La collecte sélective et le traitement correct des appareils électriques et électroniques, des piles et des accumulateurs, favorisent la conservation des ressources naturelles, le respect de l'environnement et assurent la protection de la santé.

Pour tout renseignement complémentaire sur les modalités de collecte des déchets d'appareils électriques et électroniques, des piles et des accumulateurs, il faut s'adresser aux Communes ou aux Autorités publiques compétentes pour la délivrance des autorisations.

NLD-Informatie voor het beheer van afgedankte elektrische en elektronische apparatuur die batterijen en accu's bevat

Dit symbool, dat op het product, op batterijen, op accu's, op de verpakking of in de documentatie ervan staat, geeft aan dat het product en de batterijen of accu's aan het einde van de gebruiksduur niet samen met het huishoudelijke afval mogen worden ingezameld of verwijderd.

Een onjuist beheer van afgedankte elektrische en elektronische apparatuur, batterijen of accu's kan leiden tot het vrijkomen van gevaarlijke stoffen in de producten. Om schade aan het milieu of aan de gezondheid te voorkomen, wordt de gebruiker aangemoedigd om deze apparatuur en/of de meegeleverde batterijen of accu's van andere soorten afval te scheiden en af te leveren aan de gemeentelijke ophaaldienst. Het is mogelijk om de distributeur te vragen om de afvalinzameling van elektrische en elektronische apparatuur uit te voeren volgens de voorwaarden en de voorschriften die zijn vastgelegd in de nationale bepalingen ter uitvoering van Richtlijn 2012/19/EU.

De gescheiden inzameling en correcte behandeling van elektrische en elektronische apparatuur, batterijen en accu's bevorderen het behoud van natuurlijke hulpbronnen, respect voor het milieu en zorgen voor de bescherming van de gezondheid.

Voor meer informatie over de inzameling van afgedankte elektrische en elektronische apparatuur, batterijen en accu's is het noodzakelijk om contact op te nemen met de gemeenten of de bevoegde overheidsinstanties.

DEU-Informationen für die Entsorgung von elektrischen und elektronischen Altgeräten, die Batterien und Akkus enthalten

Dieses Symbol auf dem Produkt, auf den Batterien, auf den Akkus, auf deren Verpackung oder in deren Unterlagen weist darauf hin, dass das Produkt und die Batterien oder Akkus am Ende ihrer Lebensdauer nicht zusammen mit dem normalen Hausmüll gesammelt, verwertet oder entsorgt werden dürfen.

Eine unsachgemäße Entsorgung von elektrischen und elektronischen Altgeräten, sowie von Batterien oder Akkus kann zur Freisetzung gefährlicher Stoffe im Produkt führen. Um mögliche Umwelt- oder Gesundheitsschäden zu vermeiden, wird der Benutzer aufgefordert, dieses Gerät bzw. die Batterien oder Akkus von anderen Abfallarten zu trennen und der kommunalen Sammelstelle zu übergeben. Außerdem ist es möglich, den Händler um die Rücknahme der elektrischen und elektronischen Altgeräte unter den in den nationalen Vorschriften zur Umsetzung der Richtlinie 2012/19/EU vorgesehenen Bedingungen zu bitten.

Die getrennte Sammlung und die ordnungsgemäße Verwertung von elektrischen und elektronischen Altgeräten, Batterien und Akkus fördert die Erhaltung der natürlichen Ressourcen, respektiert die Umwelt und gewährleistet den Schutz der Gesundheit.

Für weitere Informationen zur Sammlung von elektrischen und elektronischen Altgeräten, Batterien und Akkus wenden Sie sich bitte an die für die Erteilung von Genehmigungen zuständigen Kommunen oder Behörden.



ESP-Información para la gestión de residuos de aparatos eléctricos y electrónicos con pilas y acumuladores

Este símbolo que aparece en el producto, en las pilas, los acumuladores o en su embalaje o su documentación indica que el producto y las pilas o acumuladores que contiene, al final de su vida útil, no deben recogerse, recuperarse o desecharse junto con los residuos domésticos.

Una gestión inadecuada de los residuos de aparatos eléctricos y electrónicos, pilas o acumuladores podría provocar la liberación de sustancias peligrosas contenidas en los productos. Para evitar posibles daños para el medio ambiente o la salud, se recomienda al usuario que separe este aparato y/o las pilas o acumuladores que contiene de otros tipos de residuos y lo entregue al servicio municipal encargado de la recogida. Se puede solicitar al distribuidor la recogida de los residuos de aparatos eléctricos y electrónicos en las condiciones y de acuerdo con las modalidades establecidas por las normas nacionales de transposición de la Directiva 2012/19/UE.

La recogida diferenciada y el tratamiento correcto de los aparatos eléctricos y electrónicos, de las pilas y los acumuladores favorecen la conservación de los recursos naturales, el respeto del medio ambiente y garantizan la protección de la salud.

Para obtener más información sobre las modalidades de recogida de los residuos de aparatos eléctricos y electrónicos, de las pilas y los acumuladores es necesario acudir a los ayuntamientos o las autoridades públicas competentes para la concesión de autorizaciones.

PRT-Informações sobre a gestão dos resíduos de equipamentos elétricos e eletrônicos contendo pilhas e acumuladores

Este símbolo no produto, pilhas, acumuladores ou respetiva embalagem ou documentação indica que, no final do seu ciclo de vida útil, o produto e as pilhas ou acumuladores incluídos não devem ser recolhidos, recuperados nem eliminados conjuntamente com o lixo doméstico.

Uma gestão imprópria dos resíduos de equipamentos elétricos e eletrônicos, pilhas ou acumuladores pode causar a libertação de substâncias perigosas contidas nos produtos. A fim de evitar eventuais danos para o ambiente ou para a saúde, o utilizador é convidado a separar este equipamento e/ou pilhas ou acumuladores incluídos de outros tipos de resíduos e a depositá-los no serviço municipal de recolha de lixo. É possível requisitar a recolha dos resíduos de equipamentos elétricos e eletrônicos pelo distribuidor segundo as condições e modalidades previstas pelas normas nacionais de transposição da diretiva 2012/19/UE.

A recolha separada e o correto tratamento dos equipamentos elétricos e eletrônicos e respetivas pilhas e acumuladores favorecem a conservação dos recursos naturais, o respeito do ambiente e a proteção da saúde.

Para mais informações sobre as modalidades de recolha dos resíduos de equipamentos elétricos e eletrônicos, pilhas e acumuladores, dirija-se à sua Câmara Municipal ou à autoridade pública competente para a emissão das autorizações.

GRC-Πληροφορίες για τη διαχείριση αποβλήτων ηλεκτρικού και ηλεκτρονικού εξοπλισμού, μπαταριών και συσσωρευτών

Αυτό το σύμβολο που εμφανίζεται στο προϊόν, στις μπαταρίες, στους συσσωρευτές στη συσκευασία ή στα έγγραφα υποδεικνύει ότι το προϊόν στο τέλος της ωφέλιμης ζωής του δεν πρέπει να συλλέγεται, να ανασύρεται ή να απορρίπτεται με τα οικιακά απορρίμματα.

Ο ακατάλληλος χειρισμός των αποβλήτων ηλεκτρικού και ηλεκτρονικού εξοπλισμού, μπαταριών ή συσσωρευτές μπορεί να οδηγήσει στην απελευθέρωση επικίνδυνων ουσιών που περιέχονται στο προϊόν. Προκειμένου να αποφευχθεί τυχόν μόλυνση στο περιβάλλον ή ασθένεια, ο χρήστης ενθαρρύνεται να διαχωρίσει αυτόν τον εξοπλισμό ή/και τις μπαταρίες ή τους συσσωρευτές που περιλαμβάνονται από άλλα είδη αποβλήτων και να το παραδώσει στην υπηρεσία δημοτικών συλλογών. Είναι δυνατόν να ζητηθεί από τον διανομέα η συλλογή αποβλήτων ηλεκτρικού και ηλεκτρονικού εξοπλισμού που πρέπει να πραγματοποιηθεί σύμφωνα με τους όρους και με τις διαδικασίες που θεσπίζονται από τις εθνικές διατάξεις εφαρμογής της οδηγίας 2012/19/ΕΕ.

Η χωριστή συλλογή και η σωστή επεξεργασία ηλεκτρικού και ηλεκτρονικού εξοπλισμού, μπαταριών και συσσωρευτών ευνοούν τη διατήρηση των φυσικών πόρων, τον σεβασμό για το περιβάλλον και την προστασία της υγείας.

Για περισσότερες πληροφορίες σχετικά με τον τρόπο συλλογής των αποβλήτων ηλεκτρικού και ηλεκτρονικού εξοπλισμού, μπαταριών και συσσωρευτών είναι απαραίτητο να επικοινωνήσετε με τους δήμους ή τις δημόσιες αρχές που είναι αρμόδιες για την έκδοση των αδειών.

DNK-Informationer til behandling af affald fra elektriske og elektroniske udstyr der indeholder batterier og akkumulatorer

Dette symbol, der vises på produktet, på batterierne eller på akkumulatorerne, på indpakningen eller i dokumentationen, angiver at selve produkt, nå dets levetid er opbrugt, ikke skal opsamles, genvindes eller bortskaftes sammen med normalt husholdningsaffald.

En ukorrekt behandling af affald fra elektriske eller elektroniske udstyr, af batterier og akkumulatorer, risikerer at udlede farlige stoffer indeholdt i produktet. For at forebygge ventuelle skader for miljøet eller sundheden, bedes brugeren om at behandle dette udstyr, og/eller de medfølgende batterier eller akkumulatorerne separat fra andre affaldstyper, og at levere det til det kommunale opsamlingscenter, eller at anmode leverandøren om opsamling, i henhold til forskrifterne, der er angivet i de nationale forordninger til gennemførelse af Direktivet 2012/19/EF.

Den separate opsamling og genvinding af de nedslidte elektriske og elektroniske udstyr, af batterierne og af akkumulatorerne, fremmer bevarelsen af de naturlige ressourcer, og sikrer at dette affald behandles ved at tage hensyn til miljøets og sundhedens varetagelse.

Til yderligere informationer angående opsamling af affald fra elektriske og elektroniske udstyr, af batterier og akkumulatorer, er det nødvendigt at rette henvendelse til Kommunerne eller til de ansvarlige myndigheder til udstedelse af bemyndigelserne.

POL-Informacje dotyczące zarządzania odpadami sprzętu elektrycznego i elektronicznego zawierającego baterie i akumulatory

Niniejszy symbol znajdujący się na produkcie, bateriach, akumulatorach, na ich opakowaniu lub na dokumentacji, wskazuje, że produkt, bateria lub akumulatory po zakończeniu okresu użytkowania nie mogą być zbierane, odzyskiwane lub utylizowane wraz z odpadami komunalnymi.

Niewłaściwe postępowanie ze użytym sprzętem elektrycznym i elektronicznym, bateriami lub akumulatorami może powodować uwolnienie niebezpiecznych substancji zawartych w produktach. Celem uniknięcia jakichkolwiek szkód dla środowiska lub zdrowia, użytkownik proszony jest o odseparowanie niniejszego sprzętu i/lub dołączonych baterii lub akumulatorów od innych rodzajów odpadów i dostarczenia go do miejskiego punktu zbierania odpadów. Możliwe jest zwrócenie się z prośbą do dystrybutora o odebranie odpadów sprzętu elektrycznego i elektronicznego, na warunkach i zgodnie z procedurami ustanowionymi przez przepisy krajowe transponujące dyrektywę 2012/19/UE.

Oddzielna zbiórka i prawidłowe przetwarzanie sprzętu elektrycznego i elektronicznego, baterii i akumulatorów sprzyja ochronie zasobów naturalnych, poszanowaniu środowiska i zapewnieniu ochrony zdrowia.

Aby uzyskać więcej informacji dotyczących zbiórki użytego sprzętu elektrycznego i elektronicznego, baterii i akumulatorów, należy skontaktować się z władzami miejskimi lub organami publicznymi odpowiedzialnymi za wydawanie zezwoleń.

SVN-Informacije o ravnanju z odpadno električno in elektronsko opremo, ki vsebuje baterije in akumulatorje

Ta simbol, ki se nahaja na izdelku, baterijah, akumulatorjih ali na njihovi embalaži ali v dokumentaciji, označuje, da se po izteku življenjske dobe izdelka ter baterij ali akumulatorjev, ki jih izdelek vsebuje, ne sme zbirati, predelati ali odstranjevati skupaj z odpadki iz gospodinjstev.

Neprierno ravnanje z odpadno električno in elektronsko opremo, baterijami ali akumulatorji lahko povzroči izpust nevarnih snovi, ki jih vsebujejo izdelki. Da bi preprečili morebitne škodljive vplive na okolje ali zdravje, uporabnike pozivamo, da tovrstno opremo in/ali baterije ali akumulatorje, ki jih oprema vsebuje, ločujejo od drugih vrst odpadkov ter jih oddajo občinski službi za zbiranje odpadkov. Od distributerja lahko zahtevate prevzem odpadne električne in elektronske opreme pod pogoji in na način, skladno s katerimi je bila Direktiva 2012/19/EU prenesena v nacionalno zakonodajo.

Ločevanje in ustrezna obdelava električnih in elektronskih naprav, baterij in akumulatorjev pripomoreta k ohranjanju naravnih virov, spoštovanju okolja ter zagotavljanju varovanja zdravja.

Za dodatne informacije o načinih zbiranja odpadne električne in elektronske opreme, baterij in akumulatorjev se obrnite na občine ali na javne organe, ki so pristojni za izdajanje dovoljenj.

Cat. no. PNMU00088-P01 Version
April 2023

AICO S.p.A. si impegna costantemente per migliorare i propri prodotti. Pertanto, si riserva il diritto di modificare specifiche, colori e dotazioni senza preavviso.

AICO S.p.A. vise sans cesse à améliorer ses produits. C'est pourquoi il se réserve le droit de modifier les spécifications, couleurs et équipements sans avis préalable.

AICO S.p.A. continuously strives to improve its products. In relation to this, it reserves the right to change specifications, colours and accessories without prior notice.



RAVELLI

Aico S.p.A.
Via Consorzio Agrario, 3
25032- Chiari (BS) - Italy
T. + 39 030 7402939
info@ravelligroup.it
www.ravelligroup.it